



TUBELED_70

Temperaturfest, bewährt, vielseitig

Die TUBELED_70 ist die LED-Maschinenleuchte schlechthin. Die LED-Leuchte passt exakt in die Halterungen konventioneller Rohrleuchten an älteren Werkzeugmaschinen, was einen sehr schnellen 1:1 Austausch gegen die bisherige Ø 70 mm Leuchte ermöglicht. Auch der Einsatz in oberen Temperaturbereichen (+ 55 °C bei 24 V und + 50 °C bei 230 V) beeinträchtigt die Lebensdauer der TUBELED_70 nicht.

Die Technik

- Wärmeabführung über Aluminium-Strangpressprofil
- Sprungsicheres, 4 mm starkes ESG
- Ölresistente Dichtungen (FKM Dichtung Vition®)
- Direkt im „Maschinenraum“ installiert – spanbeschussicher, vibrations- und schockfest – 100% CNC geeignet

Ihre Vorteile

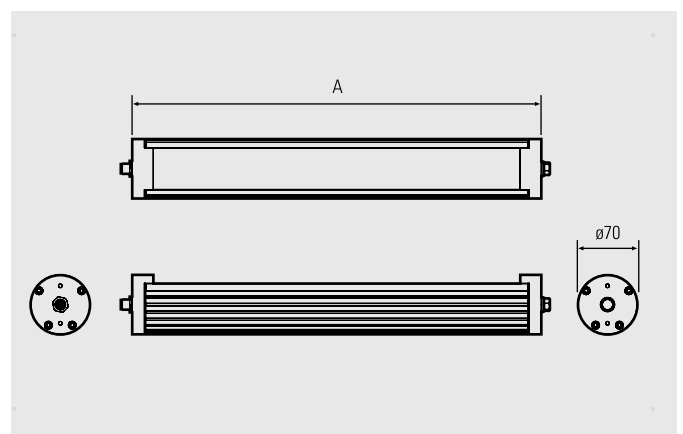
- Konzentriertes Licht (60° Variante) oder flächiges Licht (100° Variante) – individuelle Optiken auf Anfrage möglich
- Flimmerfrei, ohne UV- und IR-Anteil
- Schnelle und einfache Auf- oder Nachrüstung

Einsatzbereiche

- Werkzeugmaschinen, CNC Maschinen, Outdoor-Anwendungen

Ausführungen/Einbau

- 4 Längen 300 mm, 560 mm, 1100 mm, 1580 mm
- Befestigung über separat erhältliche Leuchtenhalter



210200-01



210200-02



TUBELED_70 – 24V DC, 5200K–5700K	Art.Nr.	Länge (A)	Optik	E _{mittel} *	E _{max} *	Lichtstrom	Leistung	Anschluss
TUBELED_70	110310-01	300 mm	100°	365 lx	522 lx	ca. 1000 lm	15 W	24V DC
TUBELED_70	110314-01	300 mm	60°	750 lx	1455 lx	ca. 1216 lm	14 W	24V DC
TUBELED_70	110410-02	560 mm	100°	709 lx	1005 lx	ca. 2000 lm	27 W	24V DC
TUBELED_70	110414-02	560 mm	60°	1460 lx	2720 lx	ca. 2432 lm	27 W	24V DC
TUBELED_70	110510-02	1100 mm	100°	1266 lx	1695 lx	ca. 4000 lm	54 W	24V DC
TUBELED_70	110514-02	1100 mm	60°	2578 lx	4173 lx	ca. 4864 lm	54 W	24V DC
TUBELED_70	110710-02	1580 mm	100°	1643 lx	2047 lx	ca. 6000 lm	80 W	24V DC
TUBELED_70	110714-02	1580 mm	60°	3253 lx	4762 lx	ca. 7296 lm	81 W	24V DC

Netzteil 110–240V exklusive, Befestigungszubehör, Netzteile, Dimmboxen und Anschlussmaterial siehe Zubehör

* Mittlere und maximale Beleuchtungsstärke, Messfeld 100 cm x 100 cm bei 100 cm Abstand

TUBELED_70 – 220–240V AC	Art.Nr.	Länge (A)	Optik	E _{mittel} *	E _{max} *	Lichtstrom	Leistung	Anschluss
TUBELED_70	110310-11	300 mm	100°	365 lx	522 lx	ca. 1000 lm	17 W	220–240V AC
TUBELED_70	110314-11	300 mm	60°	750 lx	1455 lx	ca. 1216 lm	17 W	220–240V AC
TUBELED_70	110410-12	560 mm	100°	709 lx	1005 lx	ca. 2000 lm	31 W	220–240V AC
TUBELED_70	110414-12	560 mm	60°	1460 lx	2720 lx	ca. 2432 lm	31 W	220–240V AC
TUBELED_70	110510-12	1100 mm	100°	1266 lx	1695 lx	ca. 4000 lm	62 W	220–240V AC
TUBELED_70	110514-12	1100 mm	60°	2578 lx	4173 lx	ca. 4864 lm	62 W	220–240V AC
TUBELED_70	110710-12	1580 mm	100°	1643 lx	2047 lx	ca. 6000 lm	93 W	220–240V AC
TUBELED_70	110714-12	1580 mm	60°	3253 lx	4762 lx	ca. 7296 lm	93 W	220–240V AC

Befestigungszubehör und Anschlussmaterial siehe Zubehör

* Mittlere und maximale Beleuchtungsstärke, Messfeld 100 cm x 100 cm bei 100 cm Abstand

Zubehör	Art.-Nr.
TUBELED_70 Montagewinkel, V2A, 1 Paar	210200-01
TUBELED_70 Leuchtenhalter, Aluminium, 1 Paar	210200-02