

TOPLED



WAGNER GMBH
Elektrotechnische Systemlösungen

Robert-Bosch-Straße 35
42489 Wülfrath
T 02058 - 78 28 00 - 0

F 02058 - 78 28 00 - 49
info@wagnergmbh.de
www.wagnergmbh.de

Die TOPLED eignet sich ausschließlich für den festen Verbau in Maschinen und Anlagen.

Durch Ihre kleine Bauform, sowie große Robustheit kann die TOPLED auch in nächster Nähe an zu bearbeiteten Werkstücken in Maschinen, z.B. an der Fräseinheit, verbaut werden. Ausgestattet mit sprungsicherem ESG Glas, sowie Ölresistenz ist sie für raue Umgebungen hervorragend geeignet.

The TOPLED is suitable for fixed mounting in machinery and equipment only.

By creating small size design combined with high solid construction the TOPLED may use in very close range to the produced work pieces in the machining center. For example on milling units. Equipped with ESG toughened safety glass and oil-resistance the TOPLED is excellent suitable for rough environments.

Robuste Bauweise

- Schutzart IP67, Schutzklasse III
- Sprungsicheres Einscheiben-Sicherheitsglas (ESG / 4mm)
- Ölresistent
- Gedrehter Aluminium-Grundkörper, hartanodisiert, Wärmeabführung nach hinten
- Kaum Erwärmung des Leuchtmittels, somit kein Einbrennen von Kühlstoffen

Robust construction

- Protection type IP67, protection class III
- Crack-resistant toughened glass (safety glass / 4mm)
- Oil-resistant
- Turned aluminium base body, hard-anodized, heat dissipation backwards
- Almost no heating of illuminant, therefore no baking in of coolants

Wirtschaftlichkeit

- Besonders energieeffizient
- 50.000 Betriebsstunden (L70 / B10)
- Lebensdauer schaltungsunabhängig
- Keine Wartungszeiten

Economic viability

- Particularly energy-efficient
- 50.000 operating hours (L70 / B10)
- Switching circuits do not affect the life span
- No maintenance periods

Optimale Beleuchtung

- 6 Hochleistungs-LEDs (8.5 W)
- Tageslichtweiß (5.200K - 5.700K)
- Ra 80
- Abstrahlwinkel 40° für flächiges Licht
- Flimmerfreies Licht ohne UV- und IR-Anteil

Optimal illumination

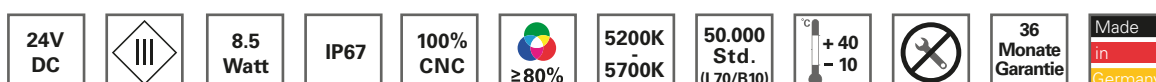
- 6 high-performance LEDs (8.5 W)
- Daylight white (5.200K - 5.700K)
- Ra 80
- Beam angle 40° for planar lighting
- Flicker-free light without UV and IR components

Eigenschaften

- Einfache Nachrüstung von Maschinen
- Gehäusedurchmesser: 50mm
- 24V DC Anschluss (Maschinenspannung), M12 Sensorstecker

Features

- Simple retrofitting of machinery
- Casing diameter: 50mm
- 24V DC connection (machine voltage), M12 sensor connector



TOPLED

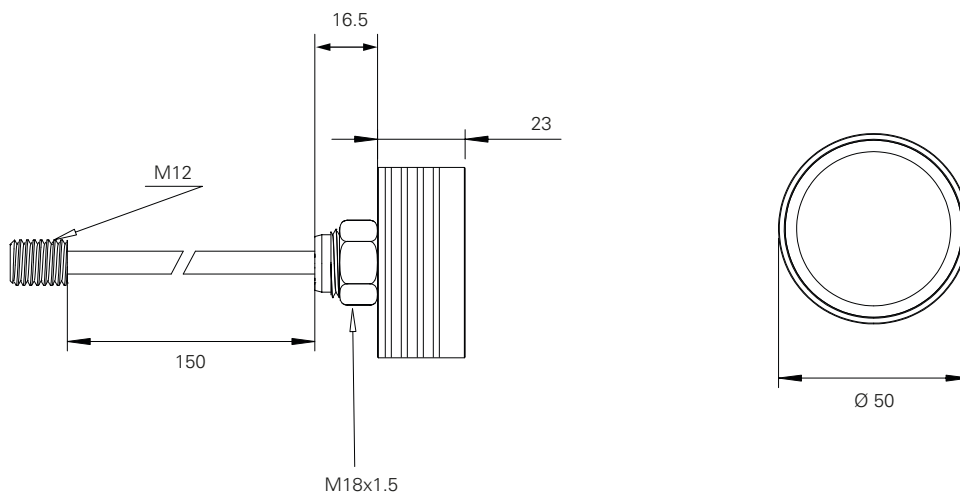


Handhabung

Die TOPLED kann aufgrund der Überhitzungsgefahr **nicht** frei brennend verwendet werden. Die TOPLED muss zur Kühlung an einer Metallfläche angebracht werden, Wärmeleitpaste wird empfohlen. Als Richtwert für die Kühlung wird eine Metallfläche mit folgenden Maßen vorgesehen: 400 x 400mm, Stärke 3mm

Handling and usage:

The TOPLED may not be used as a single lighting free-burning due to overheating! For the necessary cooling the TOPLED must be attached a metal surface. We also recommend the usage of thermal conductance paste between lamp and surface. As a guideline for the cooling of the TOPLED we recommend a metal surface with the following dimensions: 400 x 400mm, thickness min. 3mm.



Art.Nr.	Beschreibung	Optik	E _{max}	Lumen	Power	Anschluss
111913-01	TOPLED Ø 50mm	40°	>800 lx	>680 lm	8.5 W	24V DC
E _{max} = max. Beleuchtungsstärke / Meßfeld 100 x 100cm Abstand 100cm			E _{max} = maximum illuminance / measuring field 100 x 100cm distance 100cm			

Netzteile, Anschlusskabel und weiteres Zubehör finden Sie auf Seite 88.

Power supplies, connection cables and additional accessories can be found on page 88.

Ergänzende technische Informationen erhalten Sie auf den Datenblättern der Produkte unter www.led2work.de

Further technical informations are available on the datasheets of the products at www.led2work.de