



Die LEANLED ist eine LED-Lichtleiste mit der Schutzart IP 54 für Maschinen und Anlagen mit geringen Platzverhältnissen ohne Spanbeschuss und Kühlstoffe. Mit ihrer kompakten Größe von 22 x 28mm (Höhe x Breite) ist sie nahezu in jedem Maschinenraum einsetzbar. Eine Kunststoffabdeckung schützt die LEDs vor Staub und Spritzwasser. Mit SMD LEDs der neuesten Generation (100 Lumen pro Watt) bietet sie eine gleichmäßige und blendfreie Ausleuchtung. Durch die milchige Abdeckung wird eine vollkommene Beleuchtung ohne Schattenwurf erzielt.

The LEANLED is an LED luminaire of protection type IP 54 for machinery and installations with limited space conditions without impact from shavings and coolants. With its compact dimensions of 22 x 28mm (height and width) it can be used in almost any machinery space. A plastic cover protects the LEDs against dust and splash water. With SMD LEDs of the latest generation (100 lumen per watt), it offers even and glare-free illumination. The milky cover achieves full lighting without casting shadows.

Robuste Bauweise

- Schutzart IP54, Schutzklasse III
- Wärmeabführung über Aluminiumgehäuse nach hinten, somit keine Verbrennungsgefahr

Robust construction

- Protection type IP54, protection class III
- Heat dissipation backwards via aluminium casing, therefore no risk of burns

Wirtschaftlichkeit

- Hohe Energieeffizienz
- 60.000 Betriebsstunden (L70 / B10)
- Lebensdauer schaltungsunabhängig
- Keine Wartungszeiten

Economic viability

- High energy efficiency
- 60.000 operating hours (L70 / B10)
- Switching circuits do not affect the life span
- No maintenance periods

Optimale Beleuchtung

- SMD LEDs (100 Lumen / Watt)
- Tageslichtweiß (5.200K - 5.700K)
- Ra 85
- 120° Abstrahlwinkel (breitstrahlend)
- Klare und matte Abdeckung aus Kunststoff (PC) bruchfest und splitterfrei
- Gleichmäßige, flimmerfreie Beleuchtung,

Optimal illumination

- SMD LEDs (100 lumen/watt)
- Daylight white (5.200K - 5.700K)
- Ra 85
- 120° beam angle (wide beam)
- Clear and milky cover in plastic (PC) break-proof and shatterproof
- Even, flicker-free lighting

Eigenschaften

- 24V DC Anschluss (Maschinenspannung), M12 Sensorstecker
- Erhältliche Längen: 260mm / 520mm / 1020mm / 1520mm
- LEANLED elektrisch verkettbar
Ausführung
Stromeingang M12 Stecker am Gehäuse
Stromausgang mit >10cm Leitung auf M12 Buchse

Features

- 24V DC connection (machine voltage), M12 sensor connector
- Available lengths: 260mm / 520mm / 1020mm / 1520mm
- LEANLED through-wired layout
power input with plug straight M12
power output with >10cm wiring on socket straight M12



LEANLED



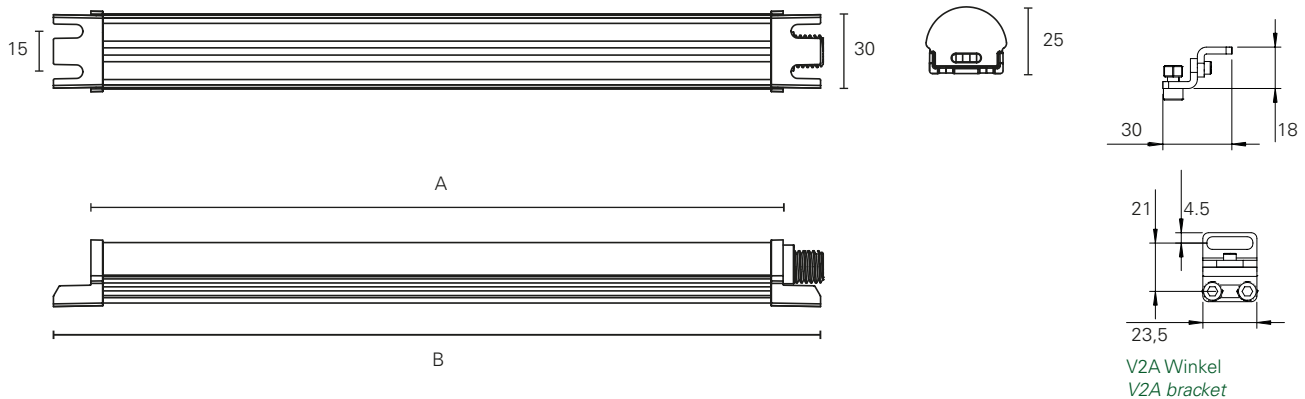
Robustes Aluminiumgehäuse
zur Wärmeabführung
*Robust aluminum housing for
heat dissipation*

Klare Abdeckung (PC)
Clear cover (PC)

Weißer Abdeckung (PC)
Milky cover (PC)

SMD LEDs / 5.200K - 5.700K
SMD LEDs / 5.200K - 5.700K

IP54



Art.Nr.	Beschreibung	Abmessungen	Optik	Emax	Lumen	Power	Anschluss
110814-01	LEANLED, klare Abdeckung	A= 260mm B= 287mm	120°	>250 lx	>800 lm	7 W	24V DC
110814-02	LEANLED, klare Abdeckung	A= 520mm B= 547mm	120°	>450 lx	>1500 lm	13 W	24V DC
110814-05	LEANLED, klare Abdeckung	A= 1020mm B=1047mm	120°	>850 lx	>3000 lm	26 W	24V DC
110814-06	LEANLED, klare Abdeckung	A= 1520mm B=1547mm	120°	>1150 lx	>4500 lm	39 W	24V DC
110814-11	LEANLED, weiße Abdeckung	A= 260mm B= 287mm	120°	>150 lx	>650 lm	7 W	24V DC
110814-12	LEANLED, weiße Abdeckung	A= 520mm B= 547mm	120°	>250 lx	>1250 lm	13 W	24V DC
110814-15	LEANLED, weiße Abdeckung	A= 1020mm B=1047mm	120°	>500 lx	>2500 lm	26 W	24V DC
110814-16	LEANLED, weiße Abdeckung	A= 1520mm B=1547mm	120°	>650 lx	>3750 lm	39 W	24V DC
110814-21	LEANLED, klare Abdeckung, kaskadierbar	A= 260mm B= 287mm	120°	>250 lx	>800 lm	7 W	24V DC
110814-22	LEANLED, klare Abdeckung, kaskadierbar	A= 520mm B= 547mm	120°	>450 lx	>1500 lm	13 W	24V DC
110814-25	LEANLED, klare Abdeckung, kaskadierbar	A= 1020mm B=1047mm	120°	>850 lx	>3000 lm	26 W	24V DC
110814-26	LEANLED, klare Abdeckung, kaskadierbar	A= 1520mm B=1547mm	120°	>1150 lx	>4500 lm	39 W	24V DC
110814-31	LEANLED, weiße Abdeckung, kaskadierbar	A= 260mm B= 287mm	120°	>150 lx	>650 lm	7 W	24V DC
110814-32	LEANLED, weiße Abdeckung, kaskadierbar	A= 520mm B= 547mm	120°	>250 lx	>1250 lm	13 W	24V DC
110814-35	LEANLED, weiße Abdeckung, kaskadierbar	A= 1020mm B=1047mm	120°	>500 lx	>2500 lm	26 W	24V DC
110814-36	LEANLED, weiße Abdeckung, kaskadierbar	A= 1520mm B=1547mm	120°	>650 lx	>3750 lm	39 W	24V DC

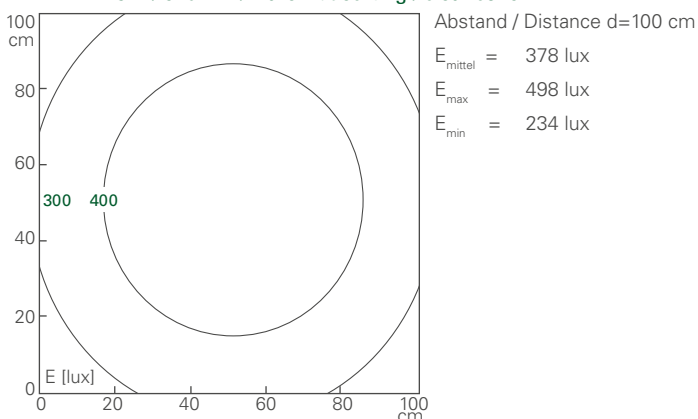
Emax = max. Beleuchtungsstärke / Meßfeld 100 x 100cm
Abstand 100cm

Emax = maximum illuminance / measuring field 100 x 100cm
distance 100cm

Mit Durchgangsverdrahtung (kaskadierbar) können Sie mehrere LEANLED Leuchten elektrisch verketteten. Die Gesamtstromaufnahme darf 4A DC bei ta max. +40°C nicht übersteigen.

Through-wiring can be used to link several LEANLED luminaires electrically to one another. The total current consumption must not exceed 4A DC at ta max. +40°C.

LEANLED 13W / 520mm / klare Abdeckung / clear cover



LEANLED 13W / 520mm / weiße Abdeckung / milky cover



Netzteile, Anschlusskabel und weiteres Zubehör finden Sie auf Seite 88.

Power supplies, connection cables and additional accessories can be found on page 88.

Ergänzende technische Informationen erhalten Sie auf den Datenblättern der Produkte unter www.led2work.de

Further technical informations are available on the datasheets of the products at www.led2work.de