

TOPLED V4A



Handhabung

Die TOPLED kann aufgrund der Überhitzungsgefahr nicht frei brennend verwendet werden. Die TOPLED muss zur Kühlung an einer Metallfläche angebracht werden, Wärmeleitpaste wird empfohlen. Als Richtwert für die Kühlung wird eine Metallfläche mit folgenden Maßen vorgesehen: 400 x 400mm, Stärke 3mm.

Handling and usage:

The TOPLED may not be used as a single lighting free-burning due to overheating! For the necessary cooling the TOPLED must be attached a metal surface. We also recommend the usage of thermal conductance paste between lamp and surface. As a guideline for the cooling of the TOPLED we recommend a metal surface with the following dimensions: 400 x 400mm, thickness min. 3mm.

TOPLED V4A

Robuste Bauweise

- IP67, Schutzklasse III
- V4A Grundkörper, Abdeckung aus PC

Wirtschaftlichkeit

- Besonders energieeffizient
- 50.000 Betriebsstunden (L70)
- Lebensdauer schaltungsunabhängig
- Keine Wartungszeiten

Optimale Beleuchtung

- Hocheffiziente High-Power LED's in 5200-5700K Tageslichtweiß
- Ra 80
- 40° Variante für Flächenlicht

Eigenschaften

- Einfaches Nachrüsten von Maschinen
- Gehäusedurchmesser: 50mm
- 24V DC Anschluss über M12 Sensorstecker
- Temperaturbereich: -30°C bis +40°C
- 36 Monate Garantie

Robust construction

- IP67, Protection class III
- V4A base body, PC cover

Economic viability

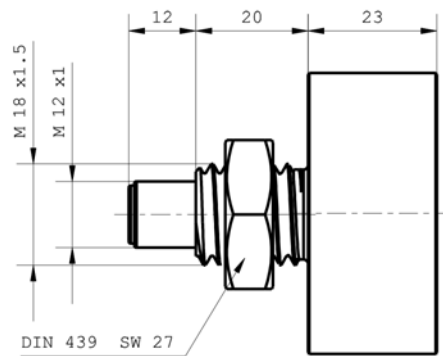
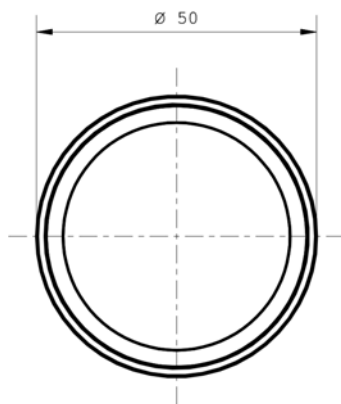
- Particularly energy-efficient
- 50.000 Betriebsstunden (L70) / 50,000 operating hours (L70)
- Switching circuits do not affect the life span
- No maintenance periods

Optimal illumination

- High efficient power LED's , 5200-5700K daylight white
- Ra 80
- Beam angle 40° for planar lighting

Features

- Simple retrofitting of machinery
- Casing diameter: 50mm
- 24V DC connection via M12 sensor panel connector
- Temperature range: -30°C bis +40°C
- 36 months warranty



TOPLED V4A

Art. Nr.	Durchmesser / Diameter	Optik / Optics	Power	Anschluss / Connection
111913-02	Ø50mm	40°	8W	24V DC