



## UNILED SL

Stark, sensitiv, angenehm

Die UNILED SL erzeugt bei (System-)Arbeitsplätzen eine angenehme, motivierende Lichtatmosphäre. Versehen mit einer matten Scheibe erzeugt sie bei gleichzeitig starker Lichtausbeute eine homogene, blend- und schattenfreie Ausleuchtung. Überall wo eine Systemleuchte mit 24V Anschluss und UL / CSA Zertifikat gebraucht wird, ist die UNILED SL die erste Wahl.

### Die Technik

- Robustes Aluminiumgehäuse mit integrierter Befestigung für waagerechten Einbau
- Wärme wird über Aluminiumgrundkörper nach hinten abgeführt

### Ihre Vorteile

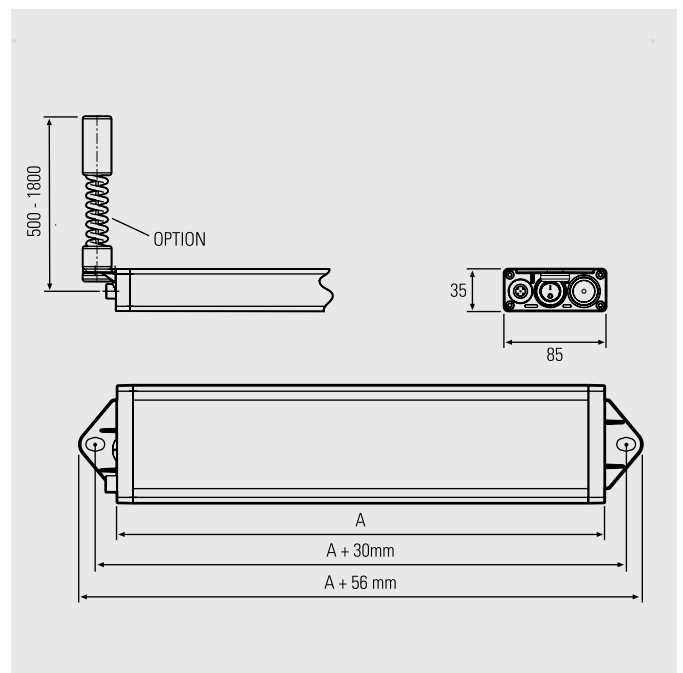
- Schafft eine angenehme Atmosphäre durch Tageslichtweiß 5200–5700 K
- Homogene, schattenarme, blendfreie Ausleuchtung

### Einsatzbereiche

- System- und Montagearbeitsplätze, Prüfarbeitsplätze
- Einsetzbar in Maschinen ohne KSS und Spanbeschuss
- Montagelinien

### Ausführungen

- Vier verschiedene Stärken: 15 W, 24 W, 48 W, 72 W
- Vier Längen: 295 mm, 595 mm, 1045 mm, 1545 mm
- Sonderausführung mit Dimmung über Taster im Gehäuse





24V DC, III, IP50, >85, 5200K-5700K, 60.000h (L70/B10), M12, +50/-10, OPTION, 36 Monate, Germany flag

UNILED SL, 5200–5700 K	Art.Nr.	Länge Arm (A)	Optik	E <sub>mittel</sub> *	E <sub>max</sub> *	Lichtstrom	Leistung	Anschluss
UNILED SL Abdeckung Opalweiß	110914-11	295 mm	100°	360 lx	501 lx	ca. 1234 lm	12 W	24V DC
UNILED SL Abdeckung Opalweiß	110914-12	545 mm	100°	706 lx	966 lx	ca. 2468 lm	24 W	24V DC
UNILED SL Abdeckung Opalweiß	110914-13	1045 mm	100°	1308 lx	1705 lx	ca. 4936 lm	48 W	24V DC
UNILED SL Abdeckung Opalweiß	110914-14	1545 mm	100°	1752 lx	2180 lx	ca. 7405 lm	72 W	24V DC
UNILED SL Abdeckung Mikroprismen	110914-21	295 mm	100°	442 lx	605 lx	ca. 1312 lm	12 W	24V DC
UNILED SL Abdeckung Mikroprismen	110914-22	545 mm	100°	866 lx	1171 lx	ca. 2626 lm	24 W	24V DC
UNILED SL Abdeckung Mikroprismen	110914-23	1045 mm	100°	1608 lx	2086 lx	ca. 5252 lm	48 W	24V DC
UNILED SL Abdeckung Mikroprismen	110914-24	1545 mm	100°	2150 lx	2680 lx	ca. 7879 lm	72 W	24V DC

Netzteile, Dimmboxen und Anschlussmaterial siehe Zubehör

\* Mittlere und maximale Beleuchtungsstärke, Messfeld 100 cm x 100 cm bei 100 cm Abstand



Zubehör	Art.-Nr.
UNILED Wandwinkel, 1 Paar	213200-01
UNILED Gelenkwinkel, 1 Paar	213200-02
UNILED SL Zuggpendel, 1 Paar	213300-01
WICHTIG: (Sonderaufbau) Netzteil 210100-06/-07 wird für 230 V benötigt, bitte separat bestellen	
Dimmung mit Taster (Sonderaufbau – wird bei Bestellung in Leuchte verbaut)	999999-10

