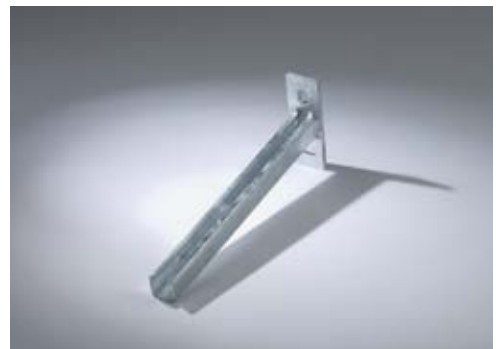
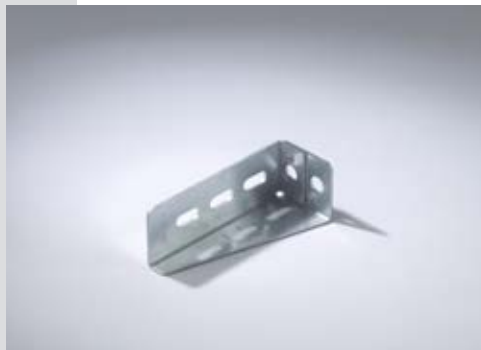


9

Befestigungstechnik Kabelkanäle einfach und sicher montieren

Fastenings
Install trunking simply and safely



Für die sichere Montage der PFLITSCH-Kabelführungssysteme

*For safe installation of the
PFLITSCH cable trunking systems*



Abb. 1 – Ausleger Konsole
Fig. 1 – Cantilever bracket

Abb. 2 – Rahmenwinkel
Fig. 2 – Angle bracket

Abb. 3 – Anker Fuß
Fig. 3 – Anchor foot

Abb. 4 – Ausleger Konsole
Fig. 4 – Cantilever bracket

Die Befestigungstechnik – abgestimmtes Sortiment

Die Installationsbedingungen an Maschinen, in Anlagen und Industriehallen sind sehr unterschiedlich. Um die Montage von Kanal-Systemen in das jeweilige Umfeld einfach und sicher zu machen, hat PFLITSCH ein Programm hochwertiger Befestigungstechnik zusammengestellt, das permanent erweitert wird.

Ihr Nutzen:

- Universeller Einsatz für In- und Outdoor
- Lösungen für anspruchsvolle Branchen wie die Lebensmittelindustrie
- Kürzere Montagezeiten
- Individuelle Anpassung
- Passend zu allen Industrie-, Automobil-, PIK-, Gitter- und Slimline-Kanälen

Stabile und zuverlässige Ergebnisse

Das System macht teure Eigenkonstruktionen überflüssig und reduziert die Montagezeiten. Konsolen, Montageprofile, Winkel, Verbindungselemente, Schraubtechnik und mehr sorgen in jedem Fall für stabile und zuverlässige Montageergebnisse. Die Komponenten bestehen aus hochwertigem galvanisch oder feuerverzinktem Stahl oder Edelstahl. Die hohe Stabilität der praxiserprobten Befestigungselemente ermöglicht große Stützabstände, was Montagezeiten und Kosten minimiert.

Auf Wunsch beraten Sie erfahrene PFLITSCH-Mitarbeiter bei der individuellen Zusammenstellung der Befestigungskomponenten.

PFLITSCH fastenings – a coordinated range

The installation conditions on machines, in plants and industrial buildings vary enormously. PFLITSCH has put together and is continuously adding to a range of high-quality fastenings for simple and safe installation of trunking systems in almost any environment.

Your benefits:

- Universal use, indoor and outdoor
- Solutions for challenging industries such as the food industry
- Shortened installation times
- Customisable
- Suitable for Industrial-, Automobile-, PIK-Trunking, wire tray and Slimline-Trunking

Robust and reliable results

The system does away with the need for expensive customer-designed solutions and reduces installation times.

Brackets, installation profiles, angle sections, connectors, threaded fasteners and much more ensure robust and reliable installations in every case. The components are made from high-quality zinc-plated or hot-dip galvanised steel or stainless steel. The high resilience of the tried-and-tested fastenings allows longer support spacings, which minimises installation times and costs.

Experienced PFLITSCH staff will be pleased to advise you on individualised configurations on request.



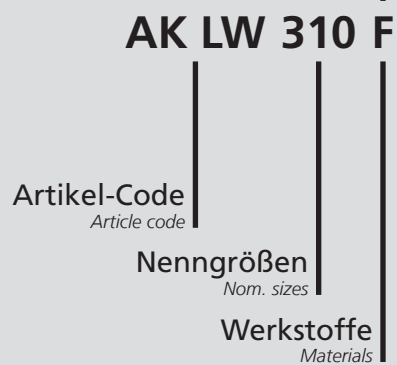
Abb. 1 – Montageprofil
Fig. 1 – Assembly profile

Aufbau der Art.-Nr.

Art. No. structure

Werkstoffe *Materials*

- S Stahl verzinkt
Steel zinc plated
- F Stahl feuerverzinkt
Steel hot-dip galv.
- VA 1.4401
AISI 316
- V2A 1.4301
AISI 304



Produktübersicht: Befestigungstechnik

Overview: Fastenings

 <p>PIK-Konsole PIK bracket</p> <p>S./P. 224</p>	 <p>Ausleger Konsole Cantilever bracket</p> <p>S./P. 224</p>	 <p>Ausleger Konsole 28/28 Cantilever bracket 28/28</p> <p>S./P. 225</p>
 <p>Hammerkopfschraube 28/15 Hammer-head bolt 28/15</p> <p>S./P. 225</p>	 <p>Ausleger Konsole 41/41 Cantilever bracket 41/41</p> <p>S./P. 226</p>	 <p>Hängestiel 41/22 Vertical piece 41/22</p> <p>S./P. 226</p>
 <p>Hängestiel 41/82 Vertical piece 41/82</p> <p>S./P. 227</p>	 <p>Montageprofil Assembly profile</p> <p>S./P. 227</p>	 <p>Anker Fuß Anchor foot</p> <p>S./P. 227</p>
 <p>Anschlusswinkel Angle fitting 90°</p> <p>S./P. 228</p>	 <p>Winkelverbinder Flat angle 90°</p> <p>S./P. 228</p>	 <p>Z-Verbinder Z-angle</p> <p>S./P. 228</p>
 <p>Rahmenwinkel Angle bracket</p> <p>S./P. 228</p>	 <p>Verbindungslasche Flat bracket</p> <p>S./P. 228</p>	 <p>Hutwinkel Rail hanger angle</p> <p>S./P. 229</p>
 <p>Doppelwinkel Dual angle</p> <p>S./P. 229</p>		

PIK-Konsole

PIK bracket

CE RoHS

PIK AK

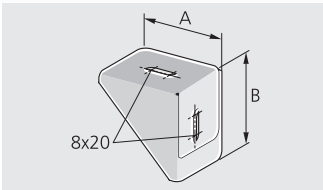


Abb. 1
Fig. 1

Nenngröße Nom. size	Art.-Nr. Art. No.	Ausführung bitte ergänzen Indicate product details			Stärke Thickness		Gewicht Weight	
		Stahl Steel	VA AISI		S mm	VA mm	S kg	
A B mm mm		S	VA					
25 x 25	PIK AK 15				1,50	1,50	0,02	5
40 x 40	PIK AK 30				1,50	1,50	0,03	5
50 x 50	PIK AK 40				1,50	1,50	0,07	5
80 x 80	PIK AK 60				1,50	1,50	0,12	5

i **PIK AK 15: 2x Rundloch Ø 7,9 mm**
PIK AK 15: 2x round hole Ø 7.9 mm

i **VA entspricht 1.4301**
VA is equivalent to steel grade AISI 304

1131100 | ITK7200

Ausleger Konsole

Cantilever bracket

CE RoHS

AK

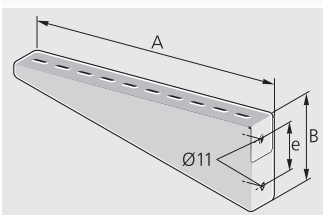


Abb. 1
Fig. 1

Nenngröße Nom. size	Art.-Nr. Art. No.	Ausführung bitte ergänzen Indicate product details			Stärke Thickness		Gewicht Weight	
		Stahl Steel	VA AISI		S mm	V2A mm	S kg	
A B mm mm		S	V2A	e mm				
120 x 46	AK 120			22	2,00	2,00	0,15	1
165 x 60	AK 165			27	2,00	2,00	0,23	1
315 x 101	AK 315			56	2,00	2,00	0,53	1
400 x 137	AK 400			92	2,00	2,00	0,80	1
500 x 137	AK 500			92	2,00	2,00	0,77	1
600 x 137	AK 600			92	2,00	2,00	0,89	1

1318000 | ITK7220

Ausleger Konsole 28/28

Cantilever bracket 28/28

CE RoHS

AK 28/28

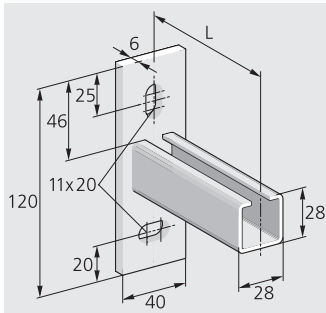


Abb. 1
Fig. 1

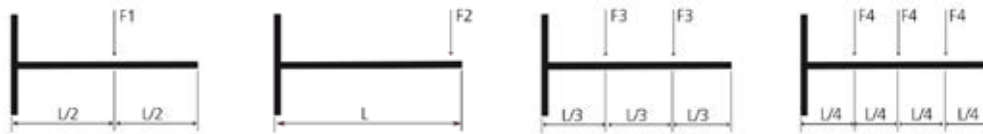
Länge Length	Art.-Nr. Art. No.	Ausführung bitte ergänzen Indicate product details		Stärke Thickness		Gewicht Weight
		Stahl Steel	VA AISI	F mm	VA mm	
L mm		F	VA	F		
100	AK 28/ 28 100			6,00	6,00	0,38 1
200	AK 28/ 28 200			6,00	6,00	0,52 1
300	AK 28/ 28 300			6,00	6,00	0,66 1
400	AK 28/ 28 400			6,00	6,00	0,80 1

118800 | TTKK7310

i Die Befestigung auf dem Konsolenprofil erfolgt mit Hammerkopfschrauben 28/15 HKS T1, s. Seite 225
Fastening on to the bracket profile is done with hammer-head bolts 28/15 HKS T1, see page 225

Tragfähigkeitswerte

Load capacities



Art.-Nr. Art. No.	F1 kN	F2 kN	F3 kN	F4 kN
AK 28/ 28 100	2,70	1,35	1,35	0,90
AK 28/ 28 200	1,35	0,68	0,68	0,45
AK 28/ 28 300	0,90	0,45	0,45	0,30
AK 28/ 28 400	0,70	0,35	0,35	0,20

Hammerkopfschraube 28/15

Hammer-head bolt 28/15

CE RoHS

HKS T1

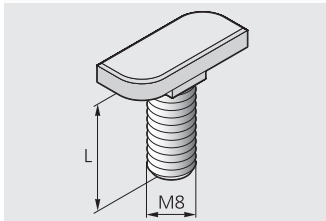


Abb. 1
Fig. 1

Länge Length	Art.-Nr. Art. No.	Ausführung bitte ergänzen Indicate product details		Gewicht Weight	
		Stahl Steel	VA AISI	S kg	
L mm		S	VA		
20	HKS T1 M 8x20			0,01	10
25	HKS T1 M 8x25			0,02	10
30	HKS T1 M 8x30			0,02	10
35	HKS T1 M 8x35			0,02	10
40	HKS T1 M 8x40			0,02	10
45	HKS T1 M 8x45			0,02	10
50	HKS T1 M 8x50			0,03	10

119000 | TTKK6900

Ausleger Konsole 41/41

Cantilever bracket 41/41

AK 41/41

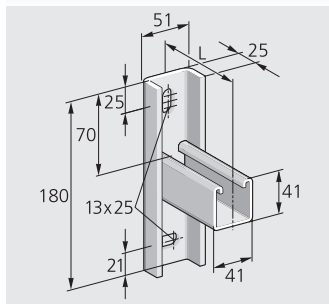


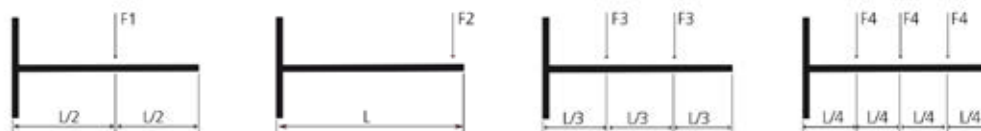
Abb. 1
Fig. 1

Länge Length	Art.-Nr. Art. No.	Ausführung bitte ergänzen Indicate product details		Stärke Thickness			Gewicht Weight
		Stahl Steel	VA AISI	F	VA	F	
L		F	VA	mm	mm	kg	
mm							
100	AK 41/ 41 100			5,00	5,00	0,82	1
200	AK 41/ 41 200			5,00	5,00	1,08	1
300	AK 41/ 41 300			5,00	5,00	1,34	1
400	AK 41/ 41 400			5,00	5,00	1,59	1
500	AK 41/ 41 500			5,00	5,00	1,87	1
600	AK 41/ 41 600			5,00	5,00	2,14	1

i Zur Befestigung an einem Montageprofil empfehlen wir die Verwendung von Ankerschrauben VE ASF mit Gleitmuttern GLM, s. Seite 229
For fastening on to an assembly profile we recommend to use anchor bolts VE ASF in combination with slide nuts GLM, see page 229

Tragfähigkeitswerte

Load capacities



Art.-Nr. Art. No.	F1 kN	F2 kN	F3 kN	F4 kN
AK 41/ 41 100	6,14	3,09	3,07	2,04
AK 41/ 41 200	3,09	1,55	1,54	1,02
AK 41/ 41 300	2,06	1,03	1,03	0,68
AK 41/ 41 400	1,54	0,77	0,77	0,51
AK 41/ 41 500	1,24	0,62	0,62	0,41
AK 41/ 41 600	1,03	0,52	0,52	0,34

Hängestiel 41/22

Vertical piece 41/22

AK HS L

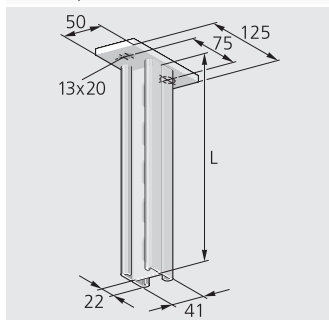


Abb. 1
Fig. 1

Länge Length	Art.-Nr. Art. No.	Ausführung bitte ergänzen Indicate product details		Stärke Thickness			Gewicht Weight
		Stahl Steel	VA AISI	F	VA	F	
L		F	VA	mm	mm	kg	
mm							
250	AK HS L 250			8,00	8,00	1,40	1
500	AK HS L 500			8,00	8,00	1,92	1
1000	AK HS L 1000			8,00	8,00	3,91	1
1500	AK HS L 1500			8,00	8,00	5,50	1
2000	AK HS L 2000			8,00	8,00	7,47	1
3000	AK HS L 3000			8,00	8,00	10,91	1

i Zur Befestigung an einem Montageprofil empfehlen wir die Verwendung von Ankerschrauben VE ASF mit Gleitmuttern GLM, s. Seite 229
For fastening on to an assembly profile we recommend to use anchor bolts VE ASF in combination with slide nuts GLM, see page 229

Hängestiel 41/82

Vertical piece 41/82

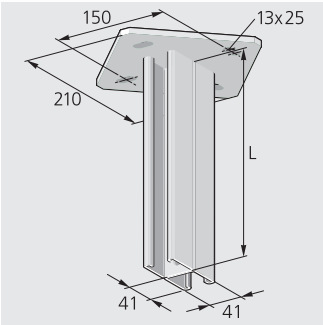


Abb. 1
Fig. 1

Länge Length	Art.-Nr. Art. No.	Ausführung bitte ergänzen Indicate product details		Stärke Thickness		Gewicht Weight
		Stahl Steel	VA AISI	F mm	VA mm	
L mm		F	VA	F		
250	AK HS S 250			8,00	8,00	1,96 1
500	AK HS S 500			8,00	8,00	2,68 1
1000	AK HS S 1000			8,00	8,00	5,76 1
1500	AK HS S 1500			8,00	8,00	7,70 1
2000	AK HS S 2000			8,00	8,00	10,86 1
3000	AK HS S 3000			8,00	8,00	15,94 1

119500 | TTKK7310

i Zur Befestigung an einem Montageprofil empfehlen wir die Verwendung von Ankerschrauben VE ASF mit Gleitmuttern GLM, s. Seite 229
For fastening on to an assembly profile we recommend to use anchor bolts VE ASF in combination with slide nuts GLM, see page 229

Montageprofil

Assembly profile

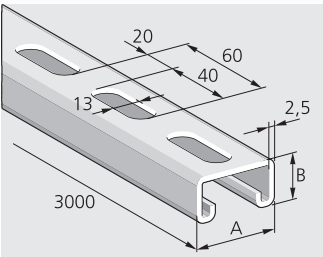


Abb. 1
Fig. 1

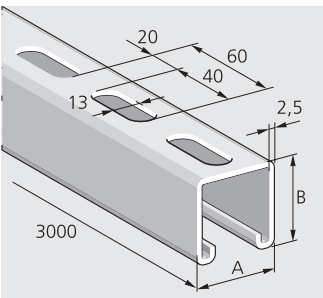


Abb. 2
Fig. 2

Nenngröße Nom. size	Art.-Nr. Art. No.	Ausführung bitte ergänzen Indicate product details		Gewicht Weight
		Stahl Steel	VA AISI	
A B mm mm		F	VA	F kg
41 x 22	AS H 4122			5,64 1
41 x 41	AS H 4141			7,62 1

119800 | TTKK7400

i Zur Befestigung an einem Montageprofil empfehlen wir die Verwendung von Ankerschrauben VE ASF mit Gleitmuttern GLM, s. Seite 229
For fastening on to an assembly profile we recommend to use anchor bolts VE ASF in combination with slide nuts GLM, see page 229

Anker Fuß

Anchor foot

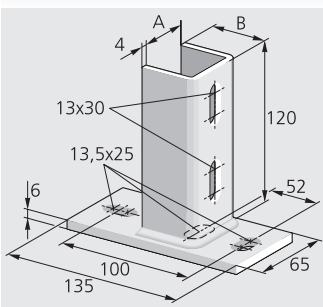


Abb. 1
Fig. 1

Nenngröße Nom. size	Art.-Nr. Art. No.	Ausführung bitte ergänzen Indicate product details		Gewicht Weight
		Stahl Steel	VA AISI	
A B mm mm		F	VA	F kg
41 x 22	ASF 22			0,61 1
41 x 41	ASF 41			0,81 1

119800 | TTKK7800

i Zur Befestigung an einem Montageprofil empfehlen wir die Verwendung von Ankerschrauben VE ASF mit Gleitmuttern GLM, s. Seite 229
For fastening on to an assembly profile we recommend to use anchor bolts VE ASF in combination with slide nuts GLM, see page 229

Anschlusswinkel

Angle fitting 90°

CE RoHS

AW

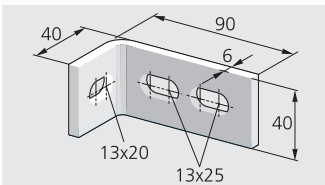


Abb. 1
Fig. 1

Art.-Nr. Art. No.	Ausführung bitte ergänzen Indicate product details	Stärke Thickness			Gewicht Weight
		F	VA	F	
		mm	mm	kg	
AW 41	Stahl Steel VA AISI	F	VA	6,00 6,00	0,20 1

Zur Befestigung an einem Montageprofil empfehlen wir die Verwendung von Ankerschrauben VE ASF mit Gleitmuttern GLM, s. Seite 229
For fastening on to an assembly profile we recommend to use anchor bolts VE ASF in combination with slide nuts GLM, see page 229

Winkelverbinder

Flat angle 90°

CE RoHS

WV

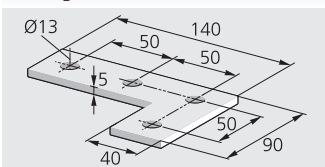


Abb. 1
Fig. 1

Art.-Nr. Art. No.	Ausführung bitte ergänzen Indicate product details	Stärke Thickness			Gewicht Weight
		F	VA	F	
		mm	mm	kg	
WV 41	Stahl Steel VA AISI	F	VA	5,00 5,00	0,28 1

Zur Befestigung an einem Montageprofil empfehlen wir die Verwendung von Ankerschrauben VE ASF mit Gleitmuttern GLM, s. Seite 229
For fastening on to an assembly profile we recommend to use anchor bolts VE ASF in combination with slide nuts GLM, see page 229

Z-Verbinder

Z-angle

CE RoHS

ZV

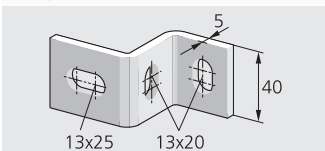


Abb. 1
Fig. 1

Art.-Nr. Art. No.	Ausführung bitte ergänzen Indicate product details	Stärke Thickness			Gewicht Weight
		F	VA	F	
		mm	mm	kg	
ZV 4122	Stahl Steel VA AISI	F	VA	5,00 5,00	0,14 1
ZV 4141	Stahl Steel VA AISI	F	VA	5,00 5,00	0,16 1

Zur Befestigung an einem Montageprofil empfehlen wir die Verwendung von Ankerschrauben VE ASF mit Gleitmuttern GLM, s. Seite 229
For fastening on to an assembly profile we recommend to use anchor bolts VE ASF in combination with slide nuts GLM, see page 229

Rahmenwinkel

Angle bracket

CE RoHS

RW

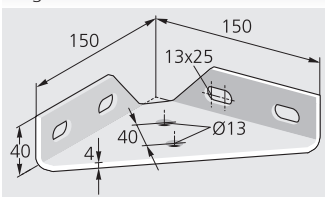


Abb. 1
Fig. 1

Art.-Nr. Art. No.	Ausführung bitte ergänzen Indicate product details	Stärke Thickness			Gewicht Weight
		F	VA	F	
		mm	mm	kg	
RW 41	Stahl Steel VA AISI	F	VA	4,00 4,00	0,64 1

Zur Befestigung an einem Montageprofil empfehlen wir die Verwendung von Ankerschrauben VE ASF mit Gleitmuttern GLM, s. Seite 229
For fastening on to an assembly profile we recommend to use anchor bolts VE ASF in combination with slide nuts GLM, see page 229

Verbindungslasche

Flat bracket

CE RoHS

VL

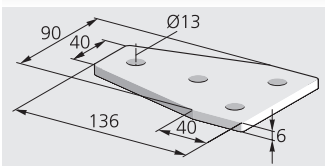


Abb. 1
Fig. 1

Art.-Nr. Art. No.	Ausführung bitte ergänzen Indicate product details	Stärke Thickness			Gewicht Weight
		F	VA	F	
		mm	mm	kg	
VL 41	Stahl Steel VA AISI	F	VA	6,00 6,00	0,44 1

Zur Befestigung an einem Montageprofil empfehlen wir die Verwendung von Ankerschrauben VE ASF mit Gleitmuttern GLM, s. Seite 229
For fastening on to an assembly profile we recommend to use anchor bolts VE ASF in combination with slide nuts GLM, see page 229

S Stahl verzinkt Steel zinc plated F Stahl feuerverzinkt Steel hot-dip galv VA 1.4401 AISI 316

Hutwinkel

Rail hanger angle

CE RoHS

HW

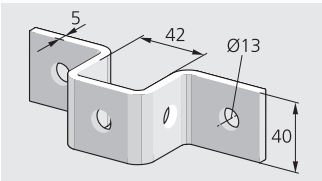


Abb. 1
Fig. 1

Art.-Nr. Art. No.	Ausführung bitte ergänzen Indicate product details	Stärke Thickness	Gewicht Weight
	Stahl Steel	F	F
	VA AISI	VA	F
HW 4141		5,00	5,00 0,38

120500 | ITK7500

Zur Befestigung an einem Montageprofil empfehlen wir die Verwendung von Ankerschrauben VE ASF mit Gleitmuttern GLM, s. Seite 229
For fastening on to an assembly profile we recommend to use anchor bolts VE ASF in combination with slide nuts GLM, see page 229

Doppelwinkel

Dual angle

CE RoHS

DW

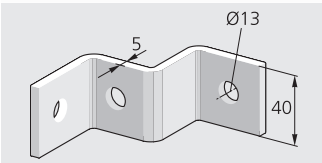


Abb. 1
Fig. 1

Art.-Nr. Art. No.	Ausführung bitte ergänzen Indicate product details	Stärke Thickness	Gewicht Weight
	Stahl Steel	F	F
	VA AISI	VA	F
DW 4141		5,00	5,00 0,25

120500 | ITK7500

Zur Befestigung an einem Montageprofil empfehlen wir die Verwendung von Ankerschrauben VE ASF mit Gleitmuttern GLM, s. Seite 229
For fastening on to an assembly profile we recommend to use anchor bolts VE ASF in combination with slide nuts GLM, see page 229

Ankerschraube

Anchor bolt

CE RoHS

VE ASF

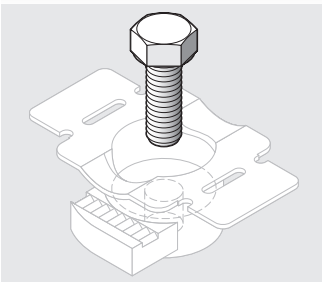


Abb. 1
Fig. 1

Nenngröße Nom. size	Art.-Nr. Art. No.	Ausführung bitte ergänzen Indicate product details	Gewicht Weight
		Stahl Steel	S
		VA AISI	VA
M8	VE ASF M 8		0,02 100
M10	VE ASF M10		0,02 100
M12	VE ASF M12		0,03 100

119700 | ITK6910

Gleitmutter

Slide nut

CE RoHS

GLM

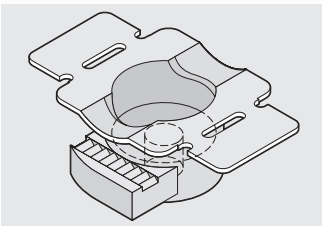


Abb. 1
Fig. 1

Nenngröße Nom. size	Art.-Nr. Art. No.	Ausführung bitte ergänzen Indicate product details	Gewicht Weight
		Stahl Steel	S
		VA AISI	VA
M8	GLM M 8		0,05 100
M10	GLM M10		0,05 100
M12	GLM M12		0,04 100

119600 | ITK6910

