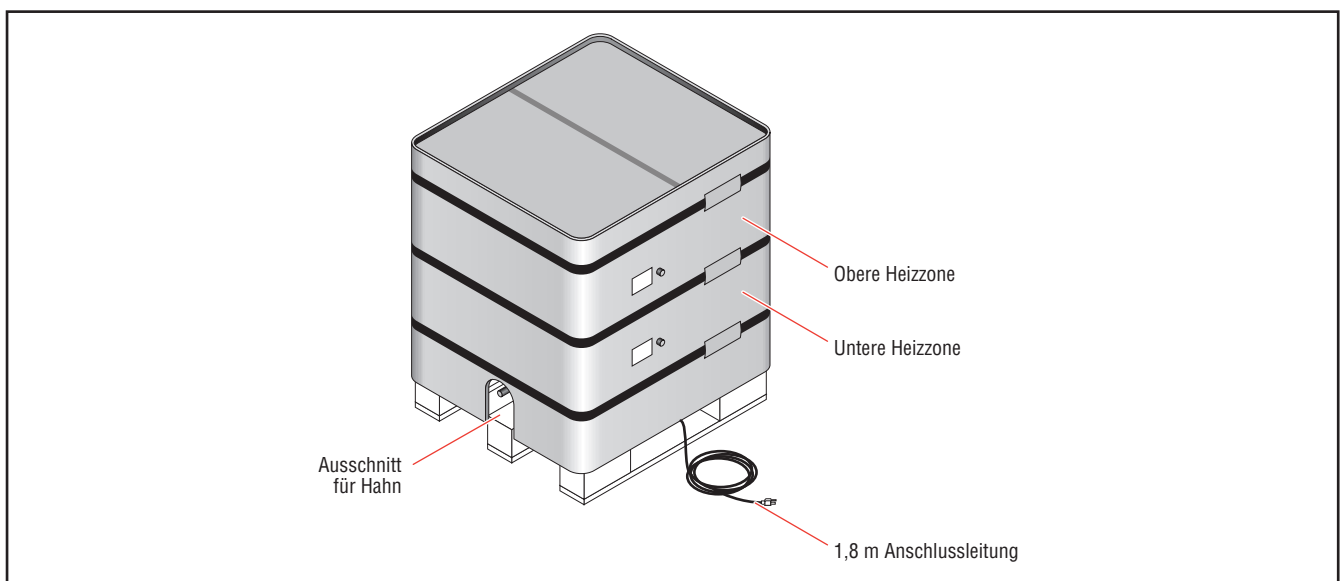


## Flexible IBC-Heizmanschette

Die flexible Isopad IIBC-G Heizmanschette eignet sich mit ihren verstellbaren Nylongurten und Schnallen für verschiedene IBC- und Transportbehältergrößen. Die Temperatur wird über einstellbare Thermostate geregelt. Mit manuell einstellbaren Sicherheitsthermostaten schützt die Heizmanschette den Inhalt und die Oberfläche des Behälters vor Hitzeschäden.

Die Heizmanschette ist für Transport-/IBC-Behälter mit Metallkäfig aus Kunststoff oder Metall geeignet. Mit der Heizmanschette, die Sie ganz einfach um einen Transport-/IBC-Behälter wickeln, können Sie den Behälter außen beheizen, ohne ihn zu verschieben. Die Heizmanschetten passen an alle Behälter mit den Maßen von 1016 x 1016 mm bis 1219 x 1219 mm. Mit der Heizmanschette wird Ihr Produkt nicht verunreinigt oder überhitzt. Zur Befestigung

ist die Heizmanschette mit verstellbaren Nylongurten und Schnallen aufgebaut. Optionale Abdeckung für die Oberseite ist erhältlich, um den Wärmeverlust zu reduzieren und die Erwärmung zu beschleunigen. Über die integrierten einstellbaren Thermostate können Sie die Temperatur regeln. Zwei separate Heizzonen ermöglichen eine Anpassung der Heizleistung, z. B. bei niedrigem Behälterfüllstand.



### Anwendungsbereiche

Bereichsklassifizierung	Nicht-Ex-Bereiche
Schutzart	IP51
Schutzklasse	Klasse I
Spannung	240 VAC, Anschlussleitung 1,8 m
Heizleistung	2880 W
Temperaturbereich	10 bis 71 °C, integrierte Temperaturbegrenzung bei 91 °C für jede Heizzone

### Aufbau der Heizung

Werkstoff	Silikonimprägniertes Gewebe als Außenhülle und Innenfutter
Isolation	6 mm Glasfaserisolierung

### Bestellinformationen

Artikelnummer	Produktbeschreibung	Höhe (mm)	Mindestumfang Behälter (mm)	Höchstumfang Behälter (mm)	Leistung bei 240 VAC (W)	Gewicht (kg)
1235-99840013	IIBC-G/914 mm/240 V/2880 W	914	4064	4877	2880	15
1235-99840014	IIBC-G/1067 mm/240 V/2880 W	1067	4064	4877	2880	18

---

**Bestellinformationen**

---

1235-99840015	IIBC-G/1220 mm/240 V/2880 W	1220	4064	4877	2880	21
---------------	-----------------------------	------	------	------	------	----

---

**Zubehör**

---

<b>Artikelnummer</b>	<b>Beschreibung</b>
1235-99840016	IIBC-G/Insulated top cover

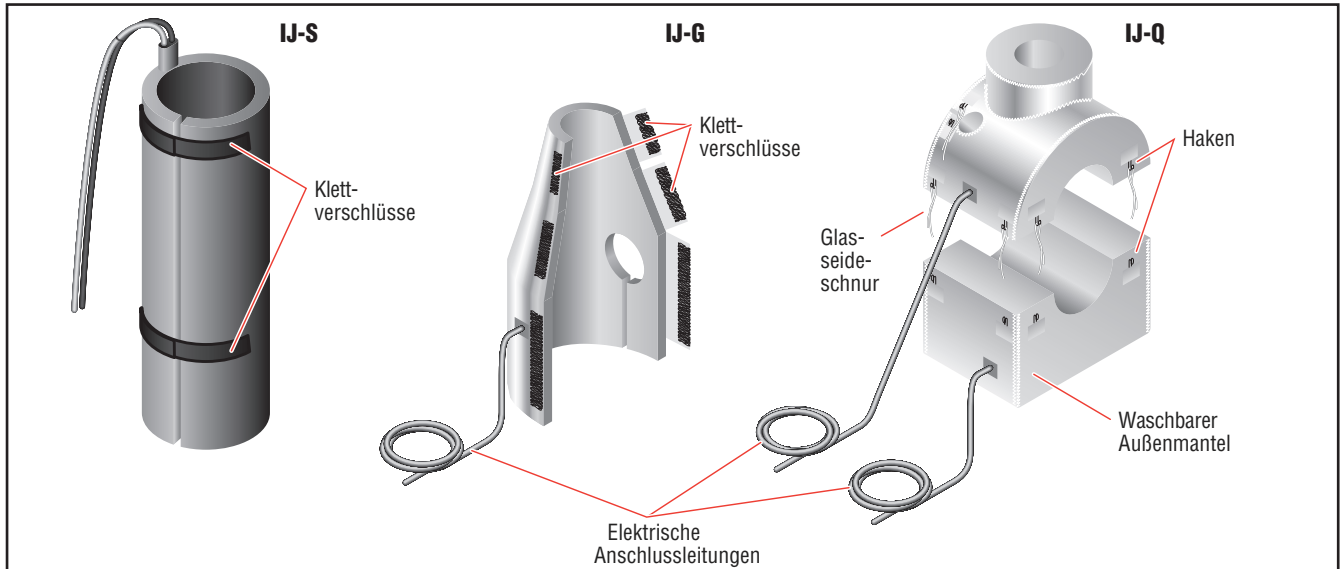
---

## Heizmanschetten

Unsere Heizmanschetten bestehen aus drei Komponenten: einem Heizelement, einer Isolierung für dieses Heizelement und einem Träger für diesen Aufbau. Der

Außenmantel bei der Ausführung IJ-S ist abwaschbar. Die Ausführungen sind kundenspezifisch anpassbar. Es stehen viele verschiedene Befestigungsarten zur

Auswahl. Einige Manschettenausführungen sind für Ex-Bereiche zugelassen.



	IJ-S	IJ-G	IJ-Q
<b>Anwendungsbereiche</b>			
Bereichsklassifizierung	Nicht-Ex-Bereiche	Nicht-Ex-Bereiche	Nicht-Ex-Bereiche
Schutzart	IP65	IP20	IP20
Schutzklasse	Klasse II; Klasse I mit Metallmantel	Siehe Bemerkung	Siehe Bemerkung
Max. Einsatztemperatur (ausgeschaltet)	200 °C	450 °C	900 °C

Hinweis: Es handelt sich hierbei um Komponenten zum weiteren Einbau. Die Maßnahmen zur Einhaltung der Schutzklasse I oder Schutzklasse II müssen beim Einbau der Komponenten berücksichtigt werden und liegen im Verantwortungsbereich des Montagebetriebs. Näheres entnehmen Sie bitte der Bedienungsanleitung.

### Aufbau der Heizung

Typ	Widerstandsheizleitung	Widerstandsheizleitung	Widerstandsheizleitung
Werkstoff	verschiedene Legierungen	verschiedene Legierungen	verschiedene Legierungen
Werkstoff Isolation	Ausführungsabhängig	Ausführungsabhängig	Quarzglas
Werkstoff Außenmantel	Silikon	Glasseeide mit PTFE-, Silikon- oder Aluminiumbeschichtung	Quarzglas
Dicke thermische Isolierung	6 bis 12 mm	10 bis 100 mm	10 bis 100 mm

### Temperaturregelung

Fühlerart	PT100, Fe-CuNi/J oder NiCr-Ni/K nach DIN	PT100, Fe-CuNi/J oder NiCr-Ni/K nach DIN	NiCr-Ni Typ K
-----------	------------------------------------------	------------------------------------------	---------------

### Technische Daten

Netzfrequenz	50-60 Hz	50-60 Hz	50-60 Hz
Max. Betriebsspannung	400 V AC	240 V AC	240 V AC
Max. Flächenbelastung	0,7 W/cm <sup>2</sup>	1,5 W/cm <sup>2</sup>	3,6 W/cm <sup>2</sup>