

MECHALED



WAGNER GMBH
Elektrotechnische Systemlösungen

Robert-Bosch-Straße 35
42489 Wülfrath
T 02058 - 78 28 00 - 0

F 02058 - 78 28 00 - 49
info@wagnermbh.de
www.wagnermbh.de

Neben ihrem Einsatz an Maschinen und Anlagen eignet sich die MECHALED auch als Tischleuchte für Werkbänke, an Prüfplätzen oder zur Mikroskopbeleuchtung. Die MECHALED ist in zwei Versionen erhältlich. Als Spot-Version (10° Abstrahlwinkel / punktuelle Ausleuchtung) bietet sie sich für die Beleuchtung an Schleifmaschinen, Bohrmaschinen oder engsten Werkzeugräumen an. Als Flood-Version (25° Abstrahlwinkel / flächige Ausleuchtung) gliedert sie sich optimal in Dreh- und Fräsmaschinen sowie Erodiermaschinen oder Spritzgießautomaten ein.

Robuste Bauweise

- Schutzart IP64, Schutzklasse III
- Sprungsicheres Borosilikatglas (3mm)
- Robuster, schlagfester und ölbeständiger Kunststoff
- Aluminium-Grundkörper, Wärmeabführung nach hinten, somit keine Verbrennungsgefahr für den Anwender

Wirtschaftlichkeit

- Energieeffizienz: heller als eine 50 Watt Halogenleuchte bei rund 80 Prozent Stromersparnis
- 60.000 Betriebsstunden (L70)
- Lebensdauer schaltungsunabhängig
- Keine Wartungszeiten

Optimale Beleuchtung

- 6 Hochleistungs-LEDs mit je 1,5 Watt
- Tageslichtweiß (5.200K - 5.700K)
- Ra 80
- Zwei Versionen erhältlich:
 - 10° Optik Punktlicht, ca. Ø 10cm Lichtfläche bei 50cm Abstand
 - 25° Optik Streulicht, ca. Ø 30cm Lichtfläche bei 50cm Abstand

Eigenschaften

- 24V DC Anschluss (Maschinenspannung), M12 Sensorstecker
- Mit Magnetfuß oder Anschraubsockel erhältlich
- Bodenplatte oder Tischklemme für Befestigung der Magnetversion auf nichtmagnetischen Oberflächen

Apart from its use in machinery and installations, the MECHALED is also suitable as a table luminaire for workbenches at test stations or for microscopy lighting. The MECHALED is available in two versions. In the spot version (10° beam angle / spot illumination) it is ideal for lighting at grinders, drills or the most confined tool spaces.

In the flood version (25° beam angle / scattered illumination) it can be optimally incorporated in turning and milling machines as well as eroding machines or injection moulding machines.

Robust construction

- Protection type IP64, protection class III
- Crack-resistant borosilicate glass (3mm)
- Robust, impact-proof and oil-resistant plastic
- Aluminium base body, heat dissipation backwards, therefore no risk of burns for the user

Economic viability

- Energy efficiency: brighter than a 50 watt halogen luminaire at around 80 percent of electricity saving
- 60.000 operating hours (L70)
- Switching circuits do not affect the life span
- No maintenance periods

Optimal illumination

- 6 high-performance LEDs of 1.5 watts each
- Daylight white (5.200K - 5.700K)
- Ra 80
- Two versions available:
 - 10° optics spotlight, approx. Ø 10cm light area at 50cm distance
 - 25° optics scattered light, approx. Ø 30cm light area at 50cm distance

Features

- 24V DC connection (machine voltage), M12 sensor connector
- Available with magnetic foot or screw-on base
- Floor plate or table clamp for fixing magnet version to non-magnetic surfaces



MECHALED



Kopf Ø 72mm
Head Ø 72mm

Spritzwassergeschützter Leuchtenkopf
Protection against splash water

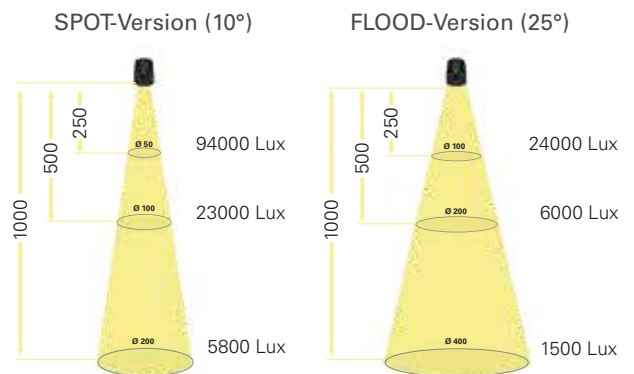
Sprungsicheres Glas
Hard glass

6 Hochleistungs-LEDs
6 high-performance LEDs

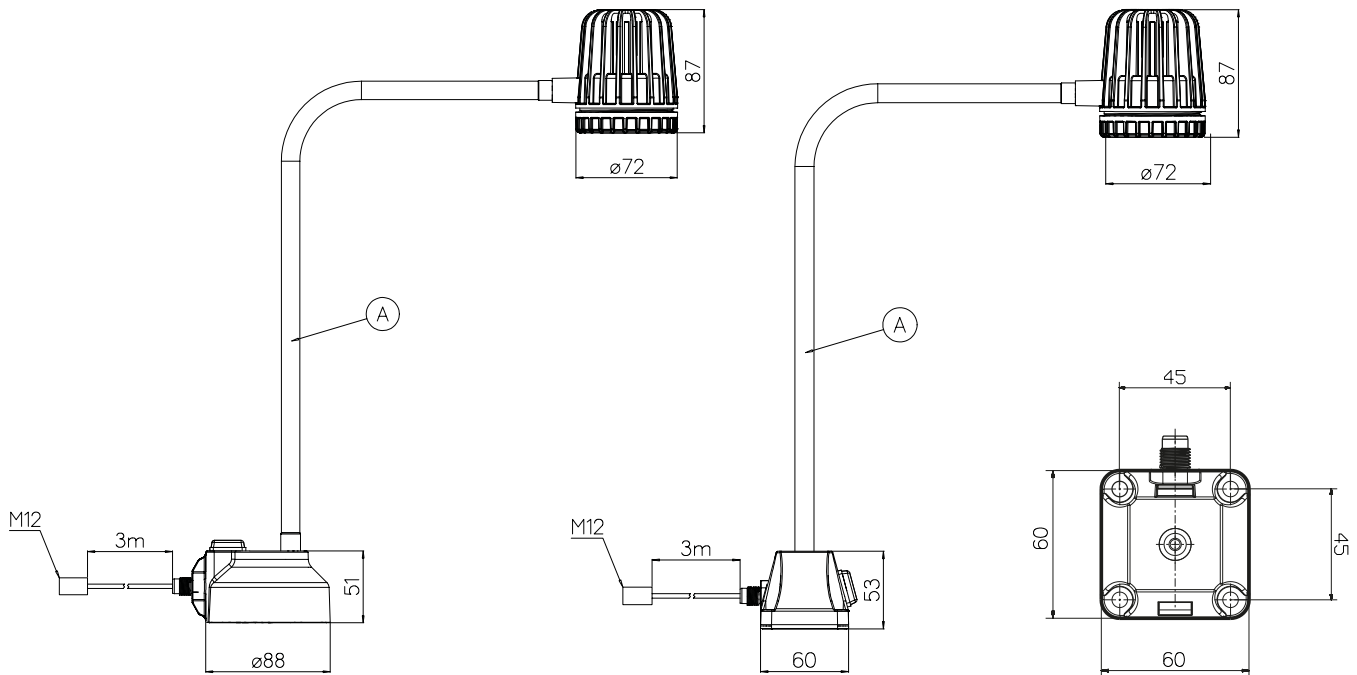
Flexibler Leuchtenarm
Flexible arm

Mit Magnetfuß (Dauermagnet), oder
als Anschraubvariante erhältlich
Magnet mount (permanent magnet)
or screw mounting socket available

Lichtdiagramm (Angaben in mm)



Version 500mm Flex-Arm mit Magnetfuß und Bodenplatte
Version 500mm flex-arm with magnetic foot and base plate



Bohrbild Anschraubsocket
Pattern of drilling

Art.Nr.	Beschreibung	Abmessungen	Optik	Power	Anschluss
120111-01	MECHALED Magnetfuß	A = 250mm Flex-Arm	10°	10 W	24V DC
120111-02	MECHALED Magnetfuß	A = 500mm Flex-Arm	10°	10 W	24V DC
120111-03	MECHALED Magnetfuß	A = 600mm Flex-Arm	10°	10 W	24V DC
120112-01	MECHALED Magnetfuß	A = 250mm Flex-Arm	25°	10 W	24V DC
120112-02	MECHALED Magnetfuß	A = 500mm Flex-Arm	25°	10 W	24V DC
120112-03	MECHALED Magnetfuß	A = 600mm Flex-Arm	25°	10 W	24V DC
120211-01	MECHALED Anschraubsocket	A = 250mm Flex-Arm	10°	10 W	24V DC
120211-02	MECHALED Anschraubsocket	A = 500mm Flex-Arm	10°	10 W	24V DC
120211-03	MECHALED Anschraubsocket	A = 600mm Flex-Arm	10°	10 W	24V DC
120212-01	MECHALED Anschraubsocket	A = 250mm Flex-Arm	25°	10 W	24V DC
120212-02	MECHALED Anschraubsocket	A = 500mm Flex-Arm	25°	10 W	24V DC
120212-03	MECHALED Anschraubsocket	A = 600mm Flex-Arm	25°	10 W	24V DC

Zubehör / Ersatzteile MECHALED

220400-01	Glasscheibe klar (1 Stück im Lieferumfang enthalten)
220400-02	Glasscheibe mattiert
999999-10	Dimmung mit Taster (wird bei Bestellung im Gehäuse verbaut)

Netzteil für 110 - 240V AC ist nicht im Lieferumfang enthalten.

Power supply 110 - 240V AC is not included.

Netzteile, Anschlusskabel und weiteres Zubehör finden Sie auf Seite 88.

Power supplies, connection cables and additional accessories can be found on page 88.