

TOPLED



Die TOPLED eignet sich ausschließlich für den festen Verbau in Maschinen und Anlagen.

Durch Ihre kleine Bauform, sowie große Robustheit kann die TOPLED auch in nächster Nähe an zu bearbeiteten Werkstücken in Maschinen, z.B. an der Fräseinheit, verbaut werden. Ausgestattet mit sprungsicherem ESG Glas, sowie ölresistenter 2K-Verklebung ist sie für raue Umgebungen hervorragend geeignet.

*The TOPLED is suitable for fixed mounting in machinery and equipment only.*

*By creating small size design combined with high solid construction the TOPLED may use in very close range to the produced work pieces in the machining center. For example on milling units. Equipped with ESG toughened safety glass and oil-resistant 2K bonding the TOPLED is excellent suitable for rough Environments.*

## Robuste Bauweise

- Schutzart IP67, Schutzklasse III
- Sprungsicheres Borosilikatglas (4mm)
- Ölresistent durch 2K-Verklebung
- Gedrehter Aluminium-Grundkörper, hartanodisiert, Wärmeabführung nach hinten
- Kaum Erwärmung des Leuchtmittels, somit kein Einbrennen von Kühlstoffen

## Robust construction

- Protection type IP67, protection class III
- Crack-resistant borosilicate glass (4mm)
- Oil-resistant by 2K-adhesion
- Turned aluminium base body, hard-anodized, heat dissipation backwards
- Almost no heating of illuminant, therefore no baking in of coolants

## Wirtschaftlichkeit

- Besonders energieeffizient
- 50.000 Betriebsstunden (L70)
- Lebensdauer schaltungsunabhängig
- Keine Wartungszeiten

## Economic viability

- Particularly energy-efficient
- 50.000 operating hours (L70)
- Switching circuits do not affect the life span
- No maintenance periods

## Optimale Beleuchtung

- 6 Hochleistungs-LEDs (8 W)
- Tageslichtweiß (5.200K - 5.700K)
- Ra 80
- Abstrahlwinkel 40° für flächiges Licht
- Flimmerfreies Licht ohne UV- und IR-Anteil

## Optimal illumination

- 6 high-performance LEDs (8 W)
- Daylight white (5.200K - 5.700K)
- Ra 80
- Beam angle 40° for planar lighting
- Flicker-free light without UV and IR components

## Eigenschaften

- Einfache Nachrüstung von Maschinen
- Gehäusedurchmesser: 50mm
- 24V DC Anschluss (Maschinenspannung), M12 Sensorstecker

## Features

- Simple retrofitting of machinery
- Casing diameter: 50mm
- 24V DC connection (machine voltage), M12 sensor connector



# TOPLED

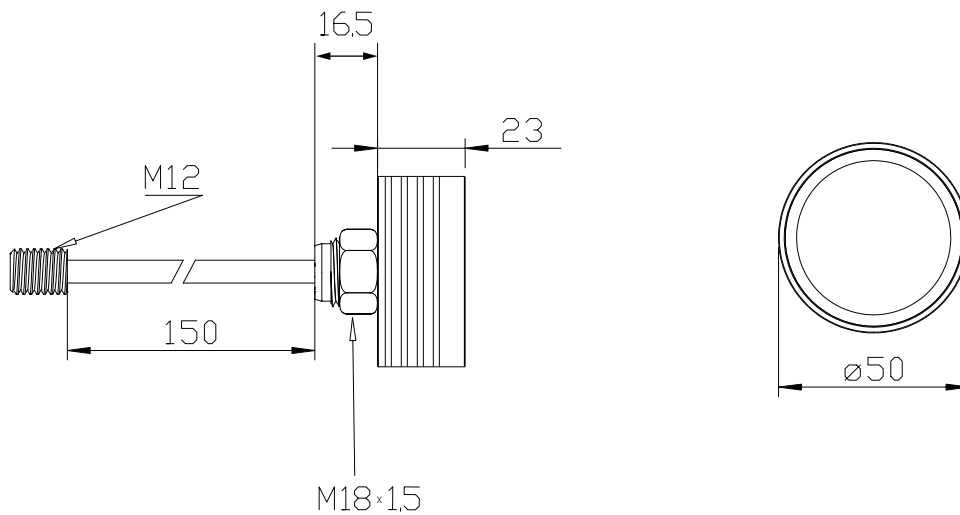


## Handhabung

Die TOPLED kann aufgrund der Überhitzungsgefahr **nicht** frei brennend verwendet werden. Die TOPLED muss zur Kühlung an einer Metallfläche angebracht werden, Wärmeleitpaste wird empfohlen. Als Richtwert für die Kühlung wird eine Metallfläche mit folgenden Maßen vorgesehen: 400 x 400mm, Stärke 3mm

## Handling and usage:

The TOPLED may not be used as a single lighting free-burning due to overheating! For the necessary cooling the TOPLED must be attached a metal surface. We also recommend the usage of thermal conductance paste between lamp and surface. As a guideline for the cooling of the TOPLED we recommend a metal surface with the following dimensions: 400 x 400mm, thickness min. 3mm.



<b>Gemessen Lichtleistung im Zentrum</b>	TOPLED
<b>Measured illumination at the center</b>	40°
bei 100cm Abstand / at a distance of 100cm	<b>1500 lx</b>

Art.Nr.	Beschreibung	Optik	Power	Anschluss
111913-01	TOPLED Ø 50mm	40°	8 W	24V DC

Netzteile, Anschlusskabel und weiteres Zubehör finden Sie auf Seite 88.

Power supplies, connection cables and additional accessories can be found on page 88.