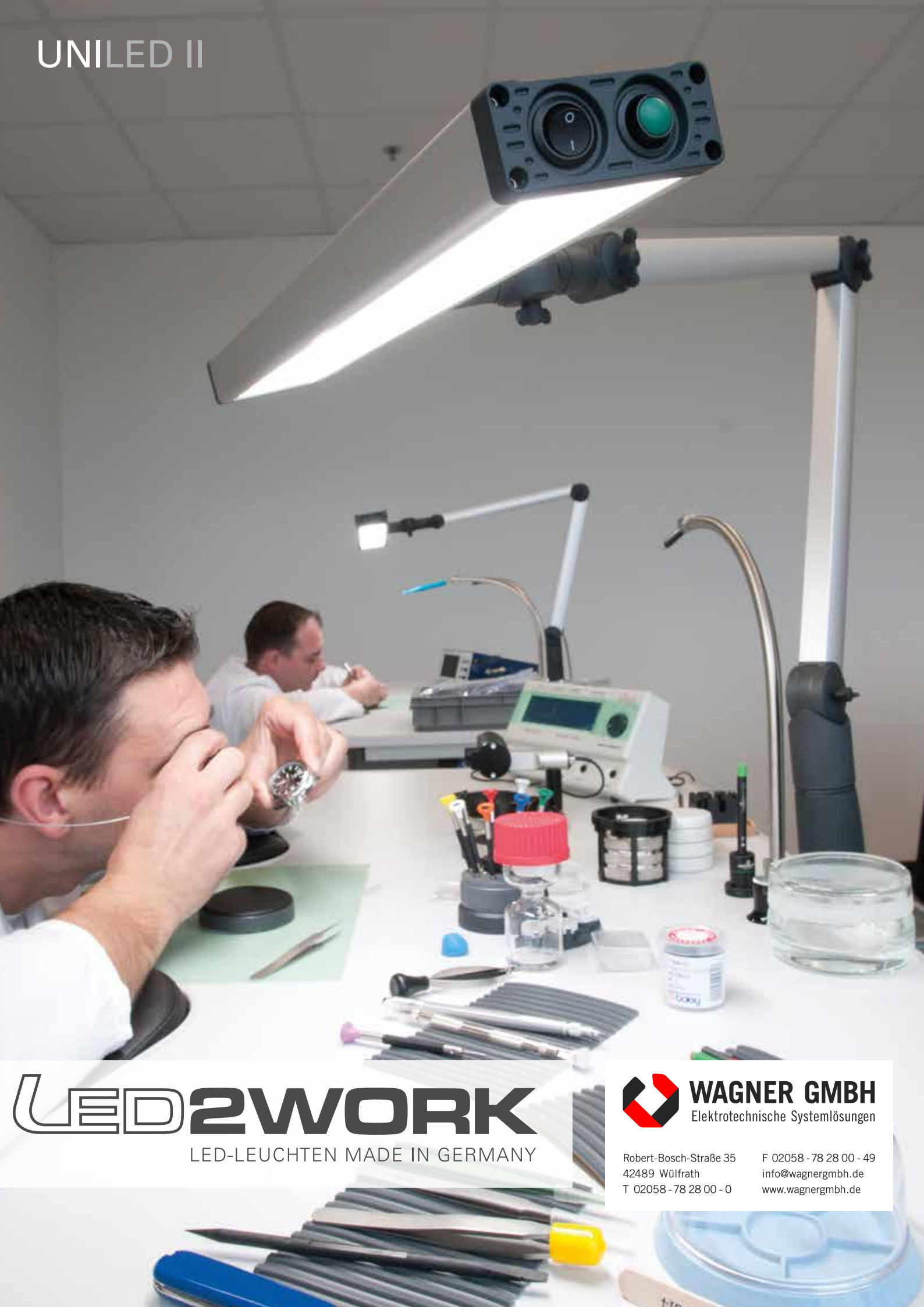


UNILED II



LED2WORK
LED-LEUCHTEN MADE IN GERMANY



WAGNER GMBH
Elektrotechnische Systemlösungen

Robert-Bosch-Straße 35
42489 Wülfrath
T 02058 - 78 28 00 - 0

F 02058 - 78 28 00 - 49
info@wagnergmbh.de
www.wagnergmbh.de

Die UNILED II löst die in 2011 vorgestellte Gelenkarmleuchte UNILED ab. Sie zeichnet sich durch einen hochwertigen Aluminium-Federarm aus. Die Leuchte ist in 2 Leistungsstärken sowie in 2 verschiedenen Lichtfarben lieferbar. Auch eine stufenlose und flimmerfreie Dimmung wird angeboten. Die UNILED II sorgt an jedem Arbeitsplatz und für jede Sehaufgabe für das richtige Licht – mit max. bis zu >6000lx, bei 50cm Abstand. Mit ihrem ergonomischen Handling und den hoch-effizienten SMD-LEDs sorgt die UNILED II an Arbeitsplätzen in der Industrie, in Laboren und in der Schmuck- und Uhrenbranche für hervorragende Lichtverhältnisse.

Robuste Bauweise

- Schutzart IP40, Schutzklasse III
- Opalweiße Blende aus Kunststoff für homogene und schattenfreie Ausleuchtung
- Aluminium-Grundkörper, silber eloxiert, Wärmeabführung über Grundkörper, keine Verbrennungsgefahr
- Aluminium-Federarm, 3D-Kopfgelenk

Wirtschaftlichkeit

- Besonders Energieeffizient
- Lebensdauer >60.000 Betriebsstunden (L70)
- Lebensdauer schaltungsunabhängig
- Keine Wartungszeiten
- Dimmbar (je nach Ausführung)

Optimale Beleuchtung

- 0,3W SMD LEDs, Effizienz >120 Lumen/Watt
- Tageslichtweiß (5.200K - 5.700K)
Naturalweiß (4.000K - 4.500K)
- Ra >85
- 120° Abstrahlwinkel
- Stufenlose Dimmung mit Memory Funktion über Taster am Leuchtenkopf
- Entblendung durch opalweiße Blende, schattenfrei und blendfrei

Eigenschaften

- Leuchte wird mit Hilfe der Tischklemme befestigt, weiteres Befestigungs-Zubehör optional erhältlich
- 2 Gehäuselängen/Leistungen lieferbar
- 24V DC Anschluss, M12 Sensorstecker mit 1,5m Kabel am Leuchtenfuß. Im Lieferumfang enthalten sind Tischklemme und Steckernetzteil für Direktanschluss 230V AC.

15W Version:



27W Version:



The UNILED II replaces the UNILED articulated-arm lamp introduced in 2011. It is characterized by a high-quality aluminium spring arm. The lamp is available in 2 power outputs as well as in 2 different light colours. An infinitely variable and flicker-free dimming is also offered. The UNILED II provides the right lighting for every workplace and for every visual task – with max. up to >6000 lx, at a 50 cm distance. With its ergonomic handling and highly efficient SMD LEDs, the UNILED II provides excellent lighting conditions for workplaces in industry, in laboratories and in the jewellery and watch sector.

Robust construction

- IP40 degree of protection, protection class III
- Opal-white plastic cover for homogeneous and shadowless illumination
- Aluminium body material, anodized in silver, heat dissipation through the main body, no burn hazard
- Aluminium spring arm, 3D head joint

Economic viability

- Exceptionally energy efficient
- Service life >60,000 operating hours (L70)
- Switching circuits do not affect the life span
- No maintenance periods
- Dimmable (version-dependant)

Optimal illumination

- 0.3W SMD LEDs, efficiency >120 lumen/Watt
- Daylight white (5,200K - 5,700K)
Natural white (4,000K - 4,500K)
- Ra >85
- 120° beam angle
- Infinitely variable dimming with memory function using button on the lamp head
- Anti-glare through opal-white covering, shadow-free and glare-free

Features

- Lamp is mounted by means of the table clamp, additional mounting accessories optionally available
- 2 housing lengths/ratings for delivery
- 24V DC connection, M12 sensor connector with 1.5 m cable on the lamp stand. A plug-in power supply unit for direct connection 230V AC and a table clamp are also included as part of the scope of supply.

UNILED II



15 Watt Version
15 Watt version



Armhöhe 800mm
(400mm + 400mm)
Arm height 800mm
(400mm + 400mm)

Wandhalter
Wall mount



Halterung T-Nut
Mount T-Nut



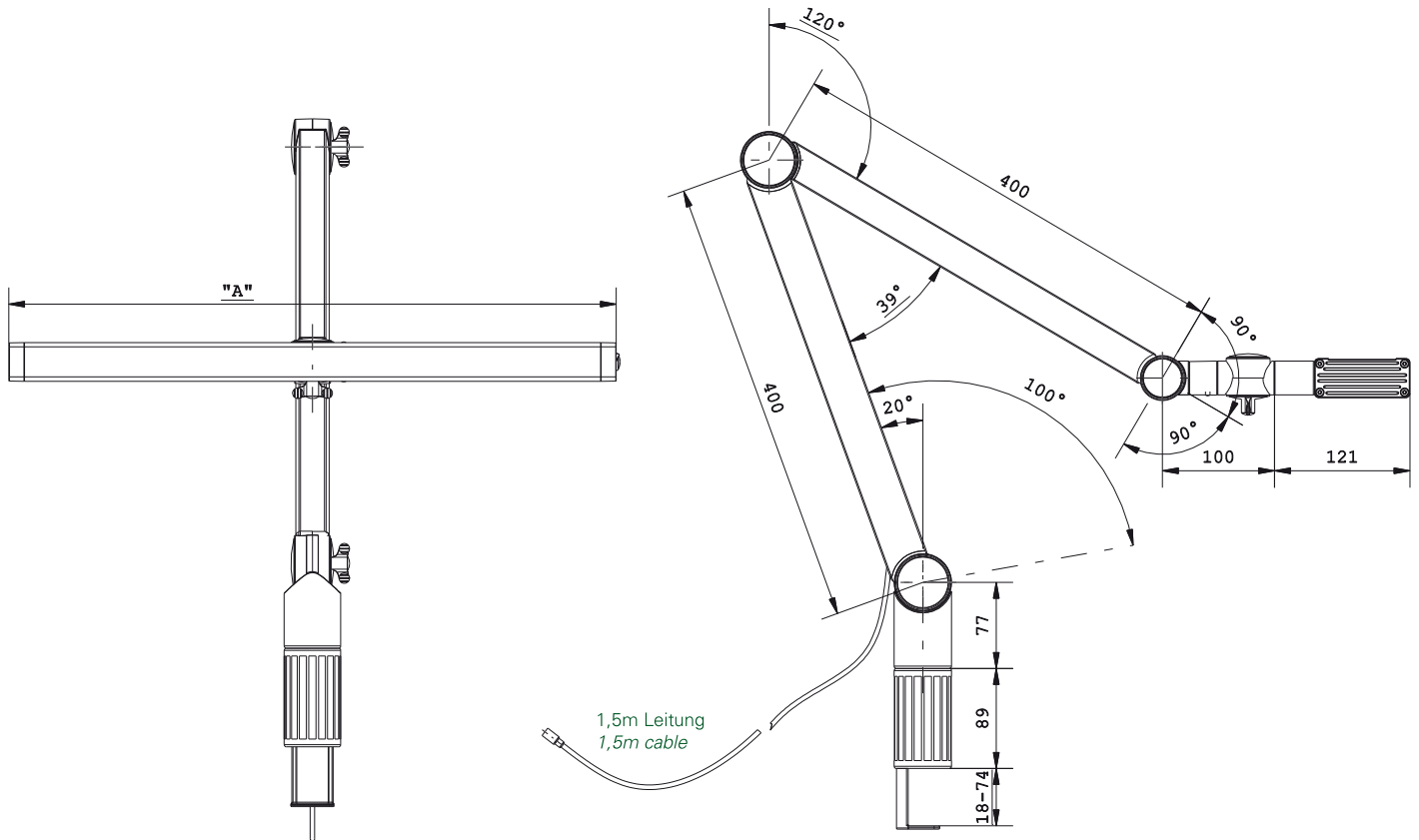
Standfuß
Stand



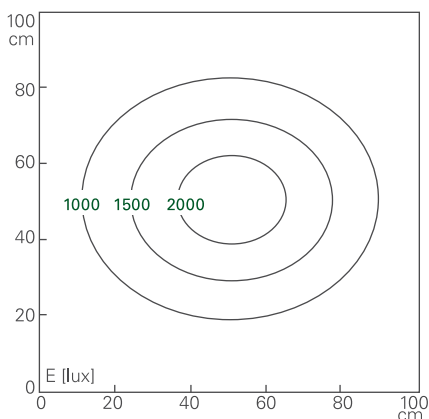
Anschrubsockel
Socket for screwing on table



27 Watt Version
27 Watt version



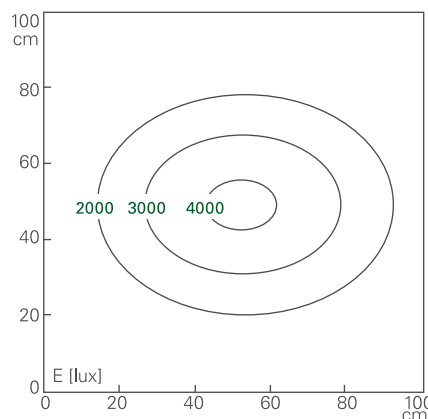
UNILED II 15W / 298mm



Abstand / Distance $d=50$ cm

$E_{\text{mittel}} = 908$ lux
 $E_{\text{max}} = 2342$ lux
 $E_{\text{min}} = 167$ lux

UNILED II 27W / 548mm



Abstand / Distance $d=50$ cm

$E_{\text{mittel}} = 1772$ lux
 $E_{\text{max}} = 4249$ lux
 $E_{\text{min}} = 346$ lux

Art.Nr.	UNILED II Gelenkarm (5.200K - 5.700K)	Abmessungen	Optik	Power	Anschluss
120610-01	UNILED II Gelenkarm, Tischklemme	A = 298mm	100°	15 W	230V AC
120610-02	UNILED II Gelenkarm, Tischklemme, dimmbar	A = 298mm	100°	15 W	230V AC
120710-01	UNILED II Gelenkarm, Tischklemme	A = 548mm	100°	27W	230V AC
120710-02	UNILED II Gelenkarm, Tischklemme, dimmbar	A = 548mm	100°	27W	230V AC
UNILED II Gelenkarm (4.000K - 4.500K)					
120720-01	UNILED II Gelenkarm, Tischklemme	A = 548mm	100°	27W	230V AC
120720-02	UNILED II Gelenkarm, Tischklemme, dimmbar	A = 548mm	100°	27W	230V AC
Zubehör UNILED II					
215100-01	Gelenkarmleuchte Wandhalterung				
215200-01	Gelenkarmleuchte Adapter für T-Nut-Profile				
215300-01	Gelenkarmleuchte Standfuß Ø 260mm, 6 kg				
215400-01	Gelenkarmleuchte Anschraubsockel (Kunststoff) inkl. Schrauben				

UniversalTischklemme und Netzteil für 230V AC sind im Lieferumfang enthalten.

Universal table clamp and power supply 230V AC are included.

Netzteile, Anschlusskabel und weiteres Zubehör finden Sie auf Seite 88.

Power supplies, connection cables and additional accessories can be found on page 88.