

MIDILED
Flex-Arm

LED2WORK

LED-LEUCHTEN MADE IN GERMANY



WAGNER GMBH
Elektrotechnische Systemlösungen

Robert-Bosch-Straße 35
42489 Wülfrath
T 02058 - 78 28 00 - 0

F 02058 - 78 28 00 - 49
info@wagnergmbh.de
www.wagnergmbh.de

MIDILED Flex-Arm

In Maschinen oder an Arbeitsplätzen bietet die MIDILED Flex-Arm eine flexible und flächige Ausleuchtung des Arbeitsbereichs. Die tageslichtweiße LED lässt sich mit Hilfe des Flex-Arms je nach Situation entsprechend positionieren. Ausgestattet mit 6 Hochleistungs-LEDs ist die MIDILED Flex-Arm weit strahlend und kann auch bei geringen Abständen eingesetzt werden. Die Leuchte ist robust, platzsparend und bietet eine wirtschaftliche Form der Beleuchtung.

Robuste Bauweise

- Schutzart IP65, Schutzklasse III (Schutzkleinspannung)
- Sprungsicheres Borosilikatglas (4mm)
- Wärmeabführung erfolgt über das Aluminiumgehäuse nach hinten, deshalb: kaum Wärmeabstrahlung des Leuchtmittels, keine Verbrennungsgefahr

Wirtschaftlichkeit

- Besonders energieeffizient
- 50.000 Betriebsstunden
- Schaltungen beeinträchtigen nicht die Lebensdauer
- Keine Wartungszeiten

Optimale Beleuchtung

- 6 Hochleistungs-LEDs mit je 1,5 Watt (= 10 Watt)
- Tageslichtweiß (5.200K - 5.700K)
- Ra 80
- 70° Abstrahlwinkel (weitstrahlend)

Eigenschaften

- Magnetfuß oder Anschraubsockel lieferbar
- Bodenplatte oder Tischklemme für Befestigung der Magnetversion auf nichtmagnetischen Oberflächen (z.B. für Montage auf Holztisch)
- Zwei Halslängen lieferbar:
 - 300mm Flex-Arm
 - 600mm Flex-Arm
- 24V DC Anschluss (Maschinenspannung), M12 Sensorstecker

In machinery or at workstations the MIDILED flex arm offers flexible and planar illumination of the work area. The daylight white LED can be appropriately positioned depending on the situation with the aid of the flex arm. Equipped with 6 high-performance LEDs, the MIDILED flex arm shines a long beam and can also be used for shorter distances. The luminaire is robust, space-saving and offers an economic form of lighting.

Robust construction

- Protection type IP65, protection class III (protective extra-low voltage)
- Crack-resistant borosilicate glass (4mm)
- Heat dissipation is backwards via the aluminium casing, therefore: almost no illuminant heat radiation, no risk of burns

Economy

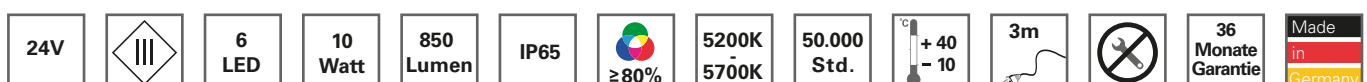
- Particularly energy-efficient
- 50.000 operating hours
- Connections do not impair operating life
- No maintenance periods

Optimum lighting

- 6 high-performance LEDs of 1.5 Watts each (= 10 Watts)
- Daylight white (5.200K - 5.700K)
- Ra 80
- 70° beam angle (wide beam)

Features

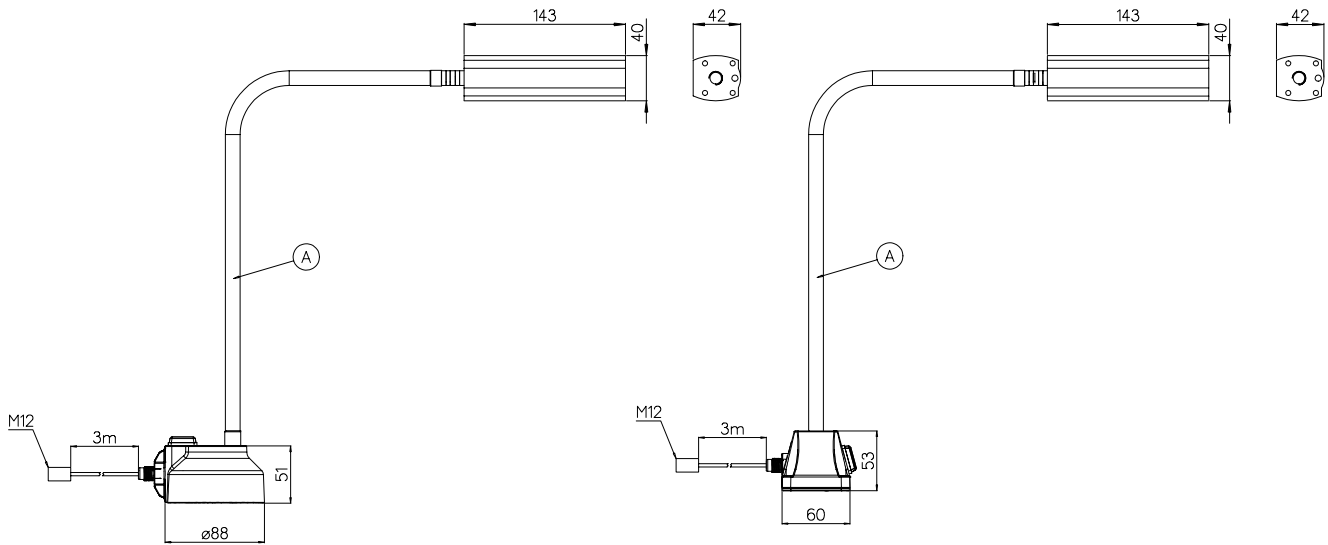
- Magnetic foot or screw-on base suppliable
- Floor plate or table clamp for fixing magnet version to non-magnetic surfaces (e.g. for mounting on wooden table)
- Two neck lengths suppliable:
 - 300mm flex arm
 - 600mm flex arm
- 24V DC connection (machine voltage), M12 sensor connector



MIDILED

Flex-Arm





Gemessene Lichtleistung im Zentrum /	MIDILED
Measured illumination at the center	Flex-Arm
bei 50cm Abstand / at a distance of 50cm	800 lx

Art.Nr.	Beschreibung	Abmessungen	Optik	Power	Anschluss
110614-02	MIDILED Flex-Arm, Magnetfuß	A = 600mm	70°	10 W	24V DC
110614-03	MIDILED Flex-Arm, Magnetfuß	A = 300mm	70°	10 W	24V DC
110614-04	MIDILED Flex-Arm, Anschraubsockel	A = 600mm	70°	10 W	24V DC
110614-05	MIDILED Flex-Arm, Anschraubsockel	A = 300mm	70°	10 W	24V DC

Netzteile, Anschlusskabel und weiteres Zubehör finden Sie auf Seite 74.

Power supplies, connection cables and additional accessories can be found on page 74.