

MIDILED

LED2WORK

LED-LEUCHTEN MADE IN GERMANY



WAGNER GMBH
Elektrotechnische Systemlösungen

Robert-Bosch-Straße 35
42489 Wülfrath
T 02058 - 78 28 00 - 0

F 02058 - 78 28 00 - 49
info@wagnergmbh.de
www.wagnergmbh.de

Mit ihrer kompakten Größe von 135 x 40 x 40 Millimetern eignet sich die MIDILED für Maschinen und Anlagen, in denen wenig Platz für die Beleuchtung bleibt. Der Einsatzbereich der MIDILED umfasst Drehmaschinen, Bohrmaschinen, Fräsmaschinen oder Stanzautomaten. Im Maschinenraum sorgt die tageslichtweiße MIDILED für eine starke, flächige Ausleuchtung. Gerade für Arbeitsbereiche in Maschinen ist es vorteilhaft, dass die MIDILED sich in einer Neigung von +/- 30 Grad verstellen lässt. Umherfliegende Späne, Wasser oder Öl sind kein Hindernis für den Einsatz der robusten MIDILED.

With its compact dimensions of 135 x 40 x 40 millimetres, the MIDILED is suitable for machinery and installations with little space left for lighting. The MIDILED's area of deployment includes lathes, drills, milling machines or punching presses. In machine rooms, the daylight white MIDILED provides a strong, planar illumination. Precisely for working areas in machinery, an advantage is that the MIDILED can be adjusted to an inclination of +/- 30 degrees. Flying shavings, water or oil are no obstacle to the deployment of the robust MIDILED.

Robuste Bauweise

- Schutzart IP68, Schutzklasse III
- Sprungsicheres Borosilikatglas (4mm)
- Ölresistent durch 2K-Verklebung
- Wärmeabführung erfolgt über das Aluminiumgehäuse nach hinten, deshalb: kaum Wärmeabstrahlung des Leuchtmittels, keine Verbrennungsgefahr

Robust construction

- Protection type IP68, protection class III
- Crack-resistant borosilicate glass (4mm)
- Oil-resistant; 2K-adhesion
- Heat dissipation is backwards via the aluminium casing, therefore: almost no illuminant heat radiation, no risk of burns

Wirtschaftlichkeit

- Besonders energieeffizient
- 50.000 Betriebsstunden
- Schaltungen beeinträchtigen nicht die Lebensdauer
- Keine Wartungszeiten

Economy

- Particularly energy-efficient
- 50.000 operating hours
- Connections do not impair operating life
- No maintenance periods

Optimale Beleuchtung

- 6 Hochleistungs-LEDs mit je 1,5 Watt (= 10 Watt)
- Tageslichtweiß (5.200K - 5.700K)
- Ra 80
- 70° Abstrahlwinkel (weitstrahlend)
- Flimmerfreies Licht ohne UV- und IR-Anteil

Optimum lighting

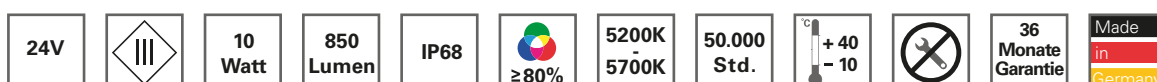
- 6 high-performance LEDs of 1.5 watts each (= 10 watts)
- Daylight white (5.200K - 5.700K)
- Ra 80
- 70° beam angle (wide beam)
- Flicker-free light without UV and IR components

Eigenschaften

- Einfache Nachrüstung von Maschinen
- Kompakte Größe: 135 x 40 x 40mm
- 24V DC Anschluss (Maschinenspannung), M12 Sensorstecker
- Über Montagebügel V2A in einer Neigung von +/- 30 Grad verstellbar

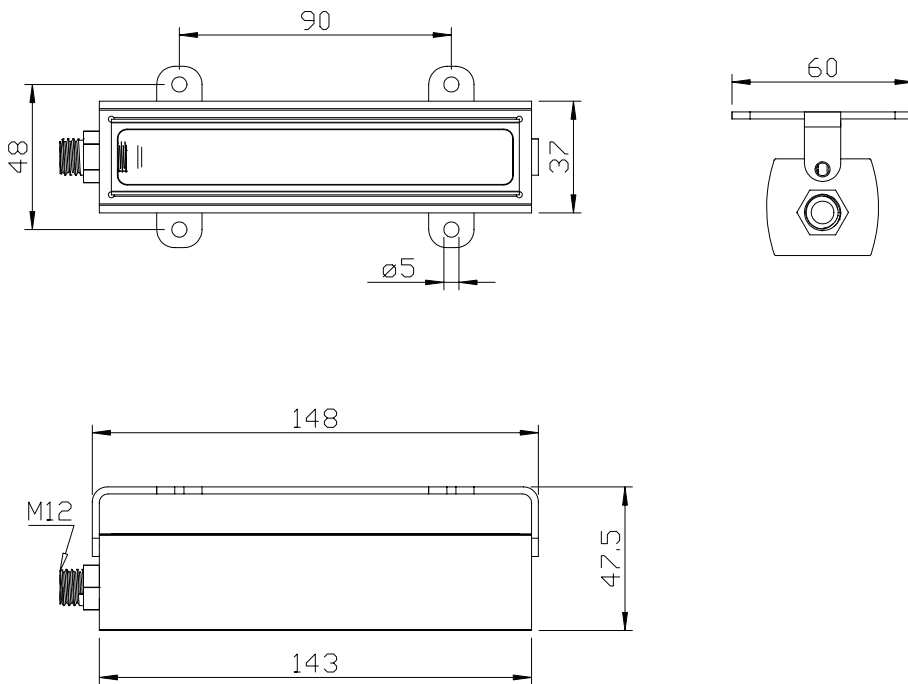
Features

- Simple retrofitting of machinery
- Compact size: 135 x 40 x 40mm
- 24V DC connection (machine voltage), M12 sensor connector
- Adjustable via V2A mounting bracket to an inclination of +/- 30 degrees



MIDILED





Gemessene Lichtleistung im Zentrum bei 50 cm Abstand /
 Measured illumination at the center at a distance of 50 cm

MIDILED
 800 lx

Art.Nr.	Beschreibung	Optik	Power	Anschluss
110614-01	MIDILED inkl. Montagebügel V2A	70°	10 W	24V DC

Netzteile, Anschlusskabel und weiteres Zubehör finden Sie auf Seite 74.

Power supplies, connection cables and additional accessories can be found on page 74.