

FLEXLED

**LED2WORK**

LED-LEUCHTEN MADE IN GERMANY



**WAGNER GMBH**  
Elektrotechnische Systemlösungen

Robert-Bosch-Straße 35  
42489 Wülfrath  
T 02058 - 78 28 00 - 0

F 02058 - 78 28 00 - 49  
info@wagnergmbh.de  
www.wagnergmbh.de

Die Spotleuchte FLEXLED ist für den festen Verbau in Maschinen und Anlagen vorgesehen. Hier kann sie nach Bedarf mit einem 80mm oder 600mm langen Schwanenhals eingebaut werden. Bei der kleineren Version erfolgt der Einbau über einen Anschraubflansch mit Gewinde M 18 x 1,5 (Flanschversion). Ausgestattet mit Magnetfuß oder Anschraubsockel eignet sich die Version mit langem Schwanenhals auch für die Anbringung an Tischen (Tischversion). Beide Ausführungen lassen sich in raue Produktionsumgebungen integrieren, da der bewegliche Schwanenhals mit wasserdichtem und ölresistentem Schrumpfschlauch ummantelt ist.

*The FLEXLED spot luminaire is intended for fixed mounting in machinery and installations. It can be installed here with an 80mm or 600mm goose neck according to requirements. The smaller version is installed by means of a fastening flange with an M 18 x 1.5 thread (flange version). Equipped with a magnetic foot or screw-on base, the version with the long goose neck is also suitable for fitting to tables (table version). Both designs can be integrated in harsh production environments since the movable goose neck is encased in waterproof and oil-resistant shrink tubing.*

## Robuste Bauweise

- Sprungsicheres Borosilikatglas (4mm)
- Wasserdichter und Ölresistenter Schwanenhals
- Schutzart Flanschversion IP67, Schutzklasse III
- Schutzart Magnetfuß/Anschraubsockelversion: Kopf/Hals: IP67 / Fuß: IP65
- Gehäuse aus Aluminium, hartanodisiert für die Wärmeabführung, kaum Erwärmung des Leuchtmittels

## Robust construction

- Crack-resistant borosilicate glass (4mm)
- Waterproof and oil-resistant goose neck
- Flange version protection type IP67, protection class III
- Magnetic foot / screw-on base version protection type: Head/neck: IP67 / Foot: IP65
- Casing in aluminium, hard-anodized for heat dissipation, almost no heating of illuminant

## Wirtschaftlichkeit

- Besonders energieeffizient
- 60.000 Betriebsstunden
- Keine Wartungszeiten

## Economy

- Particularly energy-efficient
- 60.000 operating hours
- No maintenance periods

## Optimale Beleuchtung

- Hochleistungs-LEDs (5 Watt)
- Tageslichtweiß (5.200K - 5.700K)
- Ra 80
- Versionen mit 10° Optik Punktlicht oder 25° Optik Streulicht

## Optimum lighting

- High-performance LEDs (5 watts)
- Daylight white (5.200K - 5.700K)
- Ra 80
- Versions with 10° optics spot light or 25° optics scattered light

## Eigenschaften

- Mit Magnetfuß oder Anschraubsockel erhältlich
- Bodenplatte oder Tischklemme für Befestigung der Magnetversion auf nichtmagnetischen Oberflächen
- Halslänge 80mm (Flanschversion) oder 600mm (Magnetfuß oder Anschraubsockel)
- 24V DC Anschluss (Maschinenspannung), M12 Sensorstecker

## Features

- Available with magnetic foot or screw-on base
- Floor plate or table clamp for fixing magnet version to non-magnetic surfaces
- Neck length 80mm (flange version) or 600mm (magnetic foot or screw-on base)
- 24V DC connection (machine voltage), M12 sensor connector

Schutzart Tischversion / System of protection table version:



Schutzart Flanschversion / System of protection flange version:

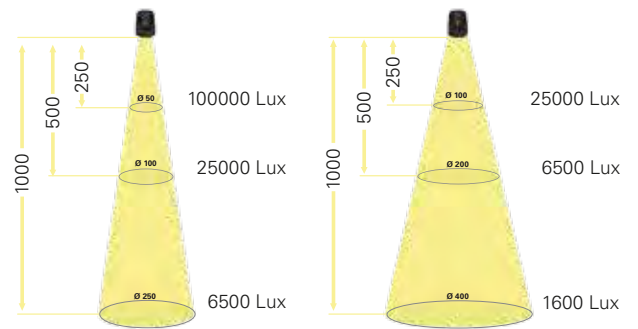


# FLEXLED

Lichtdiagramm (Angaben in mm)

Version 10°

Version 25°



Beweglicher Schwanenhals, ummantelt mit einem wasserdichten und ölresistenten Schrumpfschlauch  
*Movable gooseneck wrapped in a watertight and oil resistant shrinkdown plastic tubing*

Aluminiumgehäuse  
*Aluminum housing*

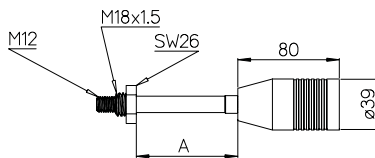
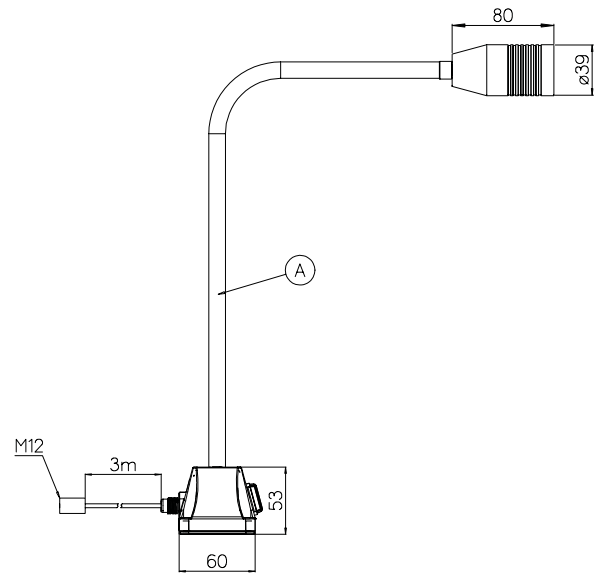
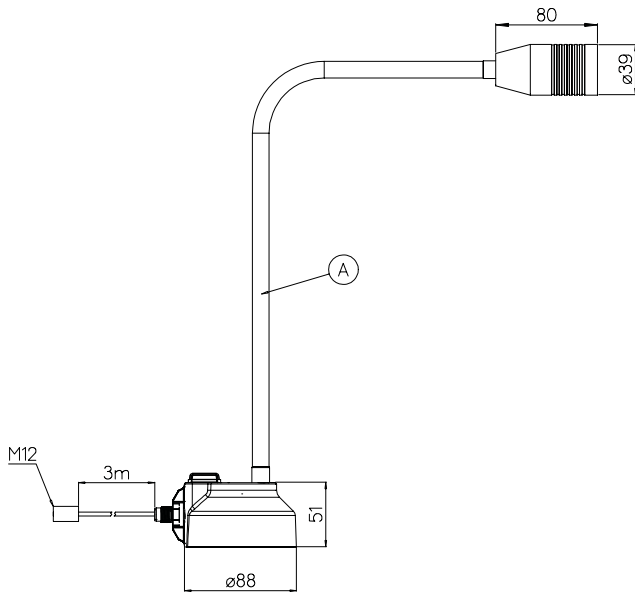
Sprungsicheres Borosilikatglas (4mm)  
*Rugged borosilicate glass (4mm)*

Hochleistungs-LEDs (10° / 25° Optik)  
*High Power LEDs (10° / 25° optics)*

Mit Magnetfuß (Dauermagnet), oder als Anschraubvariante erhältlich  
*Magnet mount (permanent magnet) or screw mounting socket available*



Flanschversion  
*Flange version*



Art.Nr.	Beschreibung	Abmessungen	Optik	Power	Anschluss
120511-01	FLEXLED, Flex-Arm, M18x1,5	A = 80mm Flex-Arm	10°	5 W	24V DC
120511-02	FLEXLED, Flex-Arm, Magnetfuß	A = 600mm Flex-Arm	10°	5 W	24V DC
120511-03	FLEXLED, Flex-Arm, Anschraubsockel	A = 600mm Flex-Arm	10°	5 W	24V DC
120512-01	FLEXLED, Flex-Arm, M18x1,5	A = 80mm Flex-Arm	25°	5 W	24V DC
120512-02	FLEXLED, Flex-Arm, Magnetfuß	A = 600mm Flex-Arm	25°	5 W	24V DC
120512-03	FLEXLED, Flex-Arm, Anschraubsockel	A = 600mm Flex-Arm	25°	5 W	24V DC

Netzteile, Anschlusskabel und weiteres Zubehör finden Sie auf Seite 74.

*Power supplies, connection cables and additional accessories can be found on page 74.*