



Einzigartige Produktlösungen sorgen für einfache Montage

Geteilte Kabelverschraubungssysteme

„Geteilt und trotzdem dicht“ – das ist das Alleinstellungsmerkmal der geteilten PFLITSCH-Kabelverschraubungssysteme. Mit den Produkten UNI FLANSCH und UNI Split Gland® lassen sich konfektionierte Kabel einfach und sicher durch Ausbrüche und Bohrungen in Gehäusewänden einführen und installieren. Die geschlitzten Dichteinsätze ermöglichen auf Wunsch auch die Abdichtung mehrerer Kabel mit nur einer Kabelverschraubung. Dabei überzeugen die geteilten Kabelverschraubungssysteme von PFLITSCH mit hohen Schutzarten, überdurchschnittlichen Zugentlastungswerten und einer einfachen Montage. Ein weiterer Pluspunkt: Reparaturen und Instandhaltungen können aufgrund der komplett teilbaren Systeme ohne Unterbrechung der Produktion durchgeführt werden.

Unique product solutions ensure quick and easy installation

Splittable cable gland systems

“It splits, yet it seals” - is the unique feature of PFLITSCH's split cable gland systems. The UNI Flange® and UNI Split Gland® systems allow preassembled cables to be quickly and easily fed through and installed in a cut-out or clearance hole in the enclosure wall. Furthermore, split or slit sealing inserts can be used to seal several cables passing through a single cable gland, if required. These split cable gland systems can therefore provide high type of protection and superior strain relief, while being quick and easy to install. A further plus point: Because the system is completely splittable, the operator can perform repairs and maintenance without interrupting production.

**UNI FLANSCH –
teilbare Flanschsysteme aus
Kunststoff und Zinkdruckguss**

*UNI Flange® – splittable flange
systems made of plastic and zinc
die casting*



Abb. 1 – UNI FLANSCH HD
Fig. 1 – UNI Flange® HD

Abb. 2 – UNI FLANSCH in der Anwendung
Fig. 2 – UNI Flange® in use

Die teilbare Kabeldurchführung

Wie führt man konfektionierte Kabel durch Standard-Lochausschnitte für 24-polige Steckverbinder und dichtet diese sicher ab? PFLITSCH hat hierfür eine Lösung entwickelt: den teilbaren UNI FLANSCH. Der UNI FLANSCH ist die einzige teilbare Flanschlösung, die auf dem Dichtprinzip einer Kabelverschraubung basiert. Bei dieser Flanschlösung werden die Eigenschaften des UNI Dicht®-Systems mit den Vorteilen einer teilbaren Rahmenplatte und teilbaren Druckschrauben kombiniert. Der UNI FLANSCH ist in Kunststoff und Metall verfügbar. Die Metallvariante ist für den Einsatz in rauer Industrieumgebung konzipiert worden (UNI FLANSCH HD – Heavy Duty).

Eigenschaften, die überzeugen

In die teilbare Rahmenplatte aus PA-Kunststoff oder Zinkdruckguss sind drei Doppelnippel integriert, in die sich über 100 verschiedene Dichteinsätze aus dem UNI Dicht®-System einsetzen lassen. Durch die Rillen im Doppelnippel und an den Einsätzen wird ein Mitdrehen des Dichteinsatzes, und somit auch des Kabels, beim Anziehen der Druckschraube verhindert: eine weitere positive Eigenschaft aus dem UNI Dicht®-System.

Die Dichteinsätze – hergestellt aus TPE-V – führen Kabelquerschnitte von 2,0 mm bis 20,5 mm sicher ins oder aus dem Gehäuse. Dabei verhindert die weiche Quetschung das Einschnüren des Kabels, bei dem der Kabelmantel stark beschädigt würde. Dieses Dichtprinzip sorgt außerdem für die hohe Zugentlastung Klasse A nach EN 62444. Die Dichteinsätze sowie die umlaufende Dichtung an der Rahmenplatte verhindern das Eindringen von Staub und Strahlwasser und erreichen somit die Schutzklasse IP 66 und Type 4 bzw. Type 4X. All diese Vorteile bieten die beiden Flansch-Varianten bei Einsatztemperaturen von -20 °C bis +80 °C. Die Rahmenplatten sind mit Durchgangsbohrungen versehen. Die Kunststoff-Ausführung ist auch mit Gewindeeinsätzen erhältlich. Damit wird ein vollständiger Berührungsschutz nach Schutzklasse 2 (DIN EN 61140, VDE 0140-1) erzielt. Die PA-Rahmenplatten und die teilbaren PA-Druckschrauben stehen in den Farben Grau und Schwarz zur Verfügung.

Einfaches Handling

Es sind nur wenige Einzelteile notwendig, um eine Vielzahl von Kabeln sicher zu führen und abzudichten. Dies garantiert eine schnelle und einfache Montage: Die beiden Rahmenhälften um die Kabel legen, ineinander haken und am Ausschnitt befestigen. Anschließend die konfektionierte Kabel in die geschlitzten Dichteinsätze legen und diese in den Doppelnippel schieben. Jetzt nur noch die Druckschrauben um die Kabel legen, miteinander verrasten und auf dem Gewindestutzen anziehen – fertig.

The splittable cable entry

What is the best method of routing a pre-assembled cable through standard hole cut-outs for 24-pole connectors and sealing them securely? PFLITSCH has developed a solution for this: the splittable UNI Flange®. The UNI Flange® is the only splittable flange solution that is based on the sealing principle of a cable gland. With this flange solution, the properties of the UNI Dicht® system are combined with the advantages offered by a splittable frame plate and splittable pressure screw. The UNI Flange® is available made of plastic and zinc die casting. The metal version is for applications in industrial environments (UNI Flange® HD – Heavy Duty).

Impressive characteristics

Three double nipples are integrated into the PA plastic or zinc die casting splittable frame plate – into which over 100 different sealing inserts from the UNI Dicht® system can be fitted. The grooves in the double nipple and on the inserts prevent the sealing insert and the cable from turning as the pressure screw is tightened. This is a further positive characteristic of the UNI Dicht® system.

The sealing inserts, manufactured of TPE-V, can be used to securely route cables of between 2.0 mm and 20.5 mm cross-section into or out of an enclosure. The soft pinching action of the gland does not constrict the cable; otherwise the cable sheathing would suffer serious damage. This sealing principle offers the additional benefit of high class A strain relief in accordance with EN 62444. The sealing inserts and the circumferential seal on the frame plate prevent the ingress of dust and hose water and therefore achieve protection class IP 66 and Type 4 or Type 4X. The Flange variants offer all of these benefits at service temperatures of between -20 °C and +80 °C. The frame plates are equipped with through holes. The plastic version is also available with threaded inserts. Thereby full contact protection to class 2 (DIN EN 61140, VDE 0140-1) can be achieved. The frame plates made of PA and the splittable PA pressure screws are available in grey and black.

Simple to use

Very few individual parts are necessary in order to securely route a large number of cables. This guarantees fast and easy assembly: Place both halves of the frame around the cables, connect them together and fasten the frame at the cut-out. Then simply insert the preassembled cables into the slotted sealing inserts and push these into the double nipple. The final step is to place the pressure screws around the cable, snap them together and tighten at the threaded nipple – and you're finished.

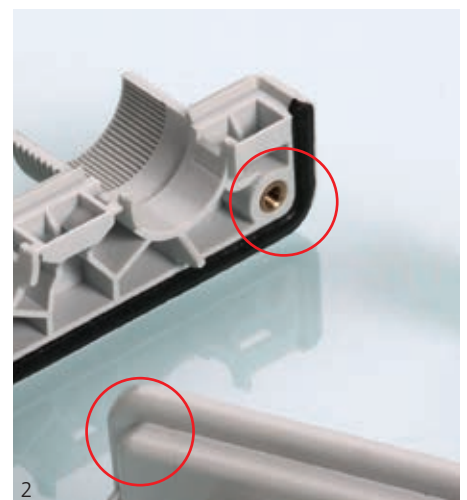
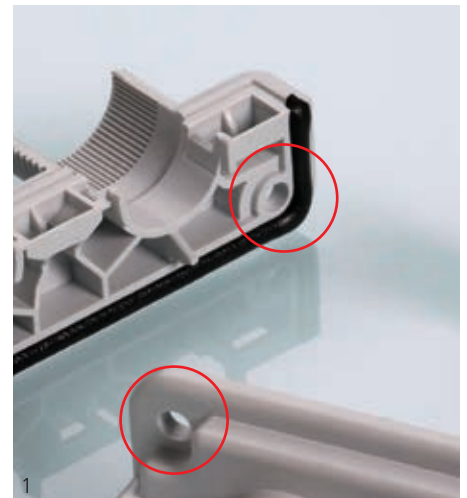


Abb. 1 – UNI FLANSCH mit Durchgangslöchern
Fig. 1 – UNI Flange® with through holes

Abb. 2 – UNI FLANSCH mit Gewindeeinsätzen
Fig. 2 – UNI Flange® with threaded inserts

Abb. 3 – Einlegen der Kabel in einen geschlitzten Mehrfach-Dichteinsatz wird mit der Sprezzange erleichtert.
Fig. 3 – Placing the cable into the slit multiple sealing insert is made easier with the expanding pliers.

UNI FLANSCH – Komplettrahmen mit Durchgangslöchern Kunststoff

UNI Flange® – Complete frame with through holes plastic



Abb. 1
Fig. 1



Abb. 2
Fig. 2

Verpackungseinheit bestehend aus:
10 Rahmenhälften mit Durchgangslöchern
30 Druckschraubenhälften
20 Dichtscheiben
Schutzart IP 66, Type 4X

Packaging unit consisting of:
 10 frame plates with through holes, 30 pressure screw halves,
 20 washers
 Type of protection IP 66, Type 4X

Maße des 24-poligen Ausschnittes (in mm): 112 x 36
 Dimensions of the 24-pole cut-out (mm): 112 x 36

Werkstoff Verschraubungskörper Material gland body	Farbe Colour	Bestellschlüssel Art. no. supplement	Temperaturbereich min./max. Temperature range min./max.
PA 66-6	grau grey		-20 °C / +80 °C
PA 66-6	schwarz black	n	-20 °C / +80 °C

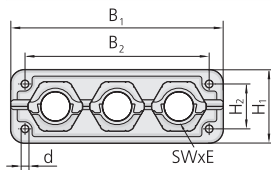


Abb. 3
Fig. 3

Art.-Nr. Art. no.	Breite 1 Width 1	Höhe 1 Height 1	Breite 2 Width 2	Höhe 2 Height 2	Durchmesser diameter	Schlüsselweite Spanner width
Ausführung bitte ergänzen Indicate product details						
grau/grey =	B1	H1	B2	H2	Ø d	SW x E
schwarz/black = n	mm	mm	mm	mm	mm	mm
UFLD3 54u	149,6	51,6	130	32	5,5	35x38,6

Schrauben zur Montage sind nicht im Lieferumfang enthalten. Wir empfehlen, Zylinderkopfschrauben mit Innensechskant (Inbus) in M5 zu verwenden.
 Screws for the installation are not included with the articles. We recommend M5 socket-head screws with a hexagonal socket (allen).

UL-Zertifizierung ausschließlich in Verbindung mit Dichteinsätzen aus TPE-V
 UL certification only in combination with sealing inserts made of TPE-V

Passende geschlitzte Dichteinsätze in der Größe M25 ab Seite 12
 Corresponding slit sealing inserts in size M25 from page 12

UNI FLANSCH – Komplettrahmen mit Gewindeeinsätzen Kunststoff

UNI Flange® – Complete frame with threaded inserts plastic



Abb. 1
Fig. 1



Abb. 2
Fig. 2

Verpackungseinheit bestehend aus:
10 Rahmenhälften mit Gewindeeinsätzen
30 Druckschraubenhälften
Schutzart IP 66, Type 4X

Packaging unit consisting of:
 10 frame plates with threaded inserts
 30 pressure screw halves
 Type of protection IP 66, Type 4X

Maße des 24-poligen Ausschnittes (in mm): 112 x 36
 Dimensions of the 24-pole cut-out (mm): 112 x 36

Werkstoff Verschraubungskörper Material gland body	Farbe Colour	Bestellschlüssel Art. no. supplement	Temperaturbereich min./max. Temperature range min./max.
PA 66-6	grau grey		-20 °C / +80 °C
PA 66-6	schwarz black	n	-20 °C / +80 °C

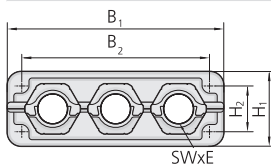


Abb. 3
Fig. 3

Art.-Nr. Art. no.	Breite 1 Width 1	Höhe 1 Height 1	Breite 2 Width 2	Höhe 2 Height 2	Schlüsselweite Spanner width
Ausführung bitte ergänzen Indicate product details					
grau/grey =	B1	H1	B2	H2	SW x E
schwarz/black = n	mm	mm	mm	mm	mm
UFLG3 54u	149,6	51,6	130	32	35x38,6

Schrauben zur Montage sind nicht im Lieferumfang enthalten. Wir empfehlen, Zylinderkopfschrauben mit Innensechskant (Inbus) in M4 zu verwenden.
 Screws for the installation are not included with the articles. We recommend M4 socket-head screws with a hexagonal socket (allen).

UL-Zertifizierung ausschließlich in Verbindung mit Dichteinsätzen aus TPE-V
 UL certification only in combination with sealing inserts made of TPE-V

Passende geschlitzte Dichteinsätze in der Größe M25 ab Seite 12
 Corresponding slit sealing inserts in size M25 from page 12

UNI FLANSCH HD – Komplettrahmen Metall

UNI Flange® HD – Complete frame metal

RoHS



Abb. 1
Fig. 1



Abb. 2
Fig. 2

Verpackungseinheit bestehend aus:
10 Rahmenhälften mit Durchgangslöchern
30 Druckschraubenhälften
20 Dichtscheiben
Schutzart IP 66, Type 4

Packaging unit consisting of:
10 frame plates with through holes, 30 pressure screw halves,
20 washers
Type of protection IP 66, Type 4

Maße des 24-poligen Ausschnittes (in mm): 112 x 36
Dimensions of the 24-pole cut-out (mm): 112 x 36

Werkstoff Verschraubungskörper Material gland body	Ausführung/Farbe Version/colour	Temperaturbereich min./max. Temperature range min./max.
Zinkdruckguss Zinc die casting	verzinkt zinc plated	-20 °C / +80 °C

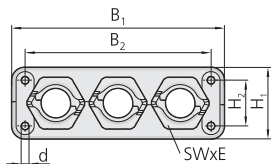


Abb. 3
Fig. 3

Art.-Nr. Art. no.	Breite 1 Width 1 B1 mm	Höhe 1 Height 1 H1 mm	Breite 2 Width 2 B2 mm	Höhe 2 Height 2 H2 mm	Durchmesser diameter Ø d mm	Schlüssel- weite Spanner width SW x E mm
UFLD3 54Zn	149	50	130	32	5,5	36x40

451.00 | IT09810

- i** **Schrauben zur Montage sind nicht im Lieferumfang enthalten. Wir empfehlen, Zylinderkopfschrauben mit Innensechskant (Inbus) in M5 zu verwenden.**
Screws for the installation are not included with the articles. We recommend M5 socket-head screws with a hexagonal socket (allen).
- i** **UL-Zertifizierung ausschließlich in Verbindung mit Dichteinsätzen aus TPE-V**
UL certification only in combination with sealing inserts made of TPE-V
- i** **UNI FLANSCH HD/UNI Split Gland® HD: Als Dichteinsatz-Standard sind ausschließlich die geschlitzten Dichteinsätze aus T80s zu verwenden (siehe Seite 15).**
UNI Flange® HD/UNI Split Gland® HD: As sealing insert standard only use the slit sealing inserts made of T80s (see page 15).
- i** **Passende geschlitzte Dichteinsätze in der Größe M25 ab Seite 12**
Corresponding slit sealing inserts in size M25 from page 12

UNI Split Gland® – teilbare Kabelverschraubung

*UNI Split Gland® –
splittable cable gland*



Abb. 1 – UNI Split Gland® und UNI Split Gland® HD in der Größe M25
Fig. 1 – UNI Split Gland® and UNI Split Gland® HD in size M25

Abb. 2 – Geteilte Kabelverschraubungen UNI Split Gland® aus Polycarbonat
Fig. 2 – Splittable cable glands UNI Split Gland® made of polycarbonat

Wenige Teile – große Wirkung

PFLITSCH ergänzt die Produktpalette der teilbaren Kabeleinführungen um die vollständig teilbare Kabelverschraubung UNI Split Gland® aus Kunststoff und Metall. Sowohl der Verschraubungskörper als auch die Druckschraube bestehen aus zwei Hälften. Die Dichteinsätze sind seitlich geschlitzt und ermöglichen so das Einlegen konfektionierter Kabel. Der Clou der UNI Split Gland®: Durch die Teilung des Verschraubungskörpers kann der gesamte Bohrungsdurchmesser für die Durchführung bereits vormontierter Stecker genutzt werden. Die UNI Split Gland® basiert auf dem UNI Dicht®-Prinzip und gewährleistet so eine sichere Abdichtung der Kabel, ohne diese irreparabel einzuschneiden. Die entsprechenden TPE-V-Dichteinsätze aus dem UNI Dicht®-Programm – angefangen bei geschlossenen bis hin zu Mehrfach-Dichteinsätzen – lassen sich in die geteilte Kabelverschraubung einsetzen und realisieren einen großen Dichtbereich.

IP 67 – trotz Teilbarkeit

Die weiche, großflächige Quetschung des Dichteinsatzes sowie die aufgebrachte Dichtung in der Teilungsebene und eine weitere Dichtung am Anschlussgewinde sorgen für das Erreichen der Schutzart IP 67 (nach EN 60529) und Type 4X. Punkten kann die UNI Split Gland® aus Polycarbonat oder Zinkdruckguss außerdem mit der Zugentlastung nach EN 62444 und einem Einsatztemperaturbereich von -20 °C bis +80 °C.

Austausch nötig – kein Problem

Die Teilbarkeit der Kabelverschraubung ermöglicht nicht nur die Installation konfektionierter Kabel, sie bietet außerdem den Vorteil, Kabel bei Bedarf nachzuinstallieren – ohne die Demontage konfektionierter Kabel und ohne Unterbrechung der laufenden Produktion.

Neues bei Herkömmlichem

Die Montage der UNI Split Gland® gelingt dank der wenigen Komponenten schnell und einfach: Das oder die Kabel in den Dichteinsatz legen – dazu hat PFLITSCH eine praktische Spreizzange im Programm – die beiden Hälften des Verschraubungskörpers um die im Dichteinsatz installierten Kabel legen, in die Vorraststellung bringen und anschließend miteinander verrasten. Der Verschraubungskörper wird nun im Gehäuse montiert und der Dichteinsatz in diesen hineingeschoben. Anschließend die beiden Hälften der Druckschrauben um die Installation legen, miteinander verrasten und auf den Verschraubungskörper schrauben. Soll die UNI Split Gland® demontiert werden, lassen sich die beiden Verschraubungshälften mit einem Schraubendreher einfach wieder entriegeln.

Minimum parts for maximum efficiency

PFLITSCH extends its range of splittable cable entries with the fully splittable UNI Split Gland® plastic and metal cable gland. The cable gland body and the pressure screw consist of two halves. The sealing inserts are slit at the side and thus allow preassembled cables to be placed in them. The special point about the UNI Split Gland®: the splittability of the cable gland body allows the whole of the hole diameter to be used for feeding through prefitted plugs. The UNI Split Gland® is based on the UNI Dicht® principle and therefore ensures the cable is dependably sealed without being irreparably cut into or severely indented. The appropriate TPE-V sealing inserts from the UNI Dicht® range – from the solid to the multiple-cable sealing insert – can be used with the split cable gland and realise a large sealing range.

IP 67 – in spite of being splittable

The soft-squashing action exerted by the sealing insert over a large area of the cable sheath, the seal in the plane of the split and a further seal at the connection thread ensure that the gland achieves IP 67 protection (in accordance with EN 60529) and Type 4X. The UNI Split Gland® made from polycarbonate or zinc die casting also excels with strain relief in accordance with EN 62444 and an operating temperature range of -20 °C to +80 °C.

Replacement needed – no problem

The cable gland can be split, which not only allows preassembled cables to be installed, it also has the advantage of allowing further cables to be installed later if necessary – without the need to dismantle preassembled cables or interrupt production.

Conventional developments

Installing the UNI Split Gland® is quick and easy thanks to its few components: place the cable into the sealing insert – PFLITSCH has a practical set of spreading pliers available to help with this – fit the two halves of the cable gland body around the cable already in the sealing insert, bring the two halves together ready to engage and finally engage them. The cable gland body is now installed in the housing – either screwed into the thread or fastened with a splittable counter nut from the inside – and the sealing insert pushed into it. Then the two halves of the pressure screw are placed around the cable, engage with one another and screwed on to the cable gland body. If the UNI Split Gland® is later uninstalled, the two cable gland halves can be simply unlocked from one another again using a screwdriver.



Abb. 1 – UNI Split Gland®
Fig. 1 – UNI Split Gland®

Abb. 2 – UNI Split Gland®-Rückseite mit Dichtung am Anschlussgewinde
Fig. 2 – The back of the UNI Split Gland® with a sealing on the connection thread

Abb. 3 – UNI Split Gland® montiert am Kabelbündel
ible bundle

UNI Split Gland® – Teilbarer Verschraubungskörper

UNI Split Gland® – Splittable gland body



Abb. 1
Fig. 1



Abb. 2
Fig. 2

Teilbare Kabelverschraubung
Metrisches Anschlussgewinde EN 60423
Schutzart IP 67, Type 4X

Splittable cable gland
Metric connection thread EN 60423
Type of protection IP 67, Type 4X

i Hinweise zu den Anzugsdrehmomenten sind in der Montageanleitung zu finden. Diese liegt jeder Verpackungseinheit bei.
Advices about tightening torques see assembly instruction. Included in every packaging unit

Werkstoff Verschraubungskörper <i>Material gland body</i>	Ausführung/Farbe <i>Version/colour</i>	Bestellschlüssel <i>Art. no. supplement</i>	Temperaturbereich min./max. <i>Temperature range min./max.</i>
PC	grau grey		-20 °C / +80 °C
PC	schwarz black	n	-20 °C / +80 °C

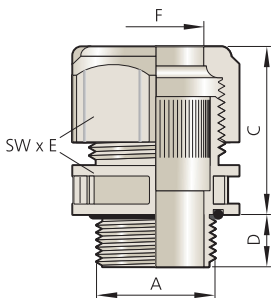


Abb. 3
Fig. 3

Anschlussgewinde/ -länge Art.-Nr. <i>Connection thread/length Art. no.</i>		Durchlass Druck- schraube max. <i>Opening pressure screw max.</i>	Bauhöhe <i>Mounting height</i>	Schlüsselweite <i>Spanner width</i>
Ausführung bitte ergänzen <i>Indicate product details</i>				
A	D mm	grau/grey schwarz/black	F mm	C mm
M20x1,5	10,0	USG 22053 PC	15,0	29,7
M25x1,5	11,0	USG 22554 PC	20,5	38,5
M32x1,5	14,0	USG 23255 PC	26,9	39,6
				SW x E mm
				30x33,5
				35x38,5
				46x51,3

45200 | IT10310

i UL-Zertifizierung ausschließlich in Verbindung mit Dichteinsätzen aus TPE-V
UL certification only in combination with sealing inserts made of TPE-V

i Passende geschlitzte Dichteinsätze ab Seite 12
Corresponding slit sealing inserts from page 12

Gegenmutter geteilt

Lock nut splittable



Abb. 1
Fig. 1

Polyamid
Metrisches Gewinde nach EN 60423
Temperaturbereich: -40 °C bis +100 °C
Polyamide
Metric thread as per EN 60423
Temperature range: -40 °C up to +100 °C

i Montage mit Rollgabelschlüssel durchführen.
For installation use an adjustable end wrench.

Werkstoff Verschraubungskörper <i>Material gland body</i>	Ausführung/Farbe <i>Version/colour</i>	Bestellschlüssel <i>Art. no. supplement</i>	Temperaturbereich min./max. <i>Temperature range min./max.</i>
PA 66-6	grau grey	u	-40 °C / +100 °C
PA 66-6	schwarz black	n	-40 °C / +100 °C

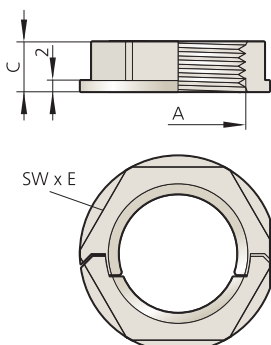


Abb. 2
Fig. 2

Anschlussgewinde <i>Connection thread</i>	Art.-Nr. <i>Art. no.</i>	Bauhöhe <i>Mounting height</i>	Schlüsselweite <i>Spanner width</i>
	Ausführung bitte ergänzen <i>Indicate product details</i>		
A	grau/grey schwarz/black	C mm	SW x E mm
M20x1,5	1420/220	GGM 8,0	27x30
M25x1,5	1420/225	GGM 9,0	32x35
M32x1,5	1420/232	GGM 12,0	40x45

45300 | IT10400

UNI Split Gland® HD – Teilbarer Verschraubungskörper

UNI Split Gland® HD – Splittable gland body



Abb. 1
Fig. 1



Abb. 2
Fig. 2

**Teilbare Kabelverschraubung
Metrisches Anschlussgewinde EN 60423
Schutzart IP 67, Type 4**

*Splittable cable gland
Metric connection thread EN 60423
Type of protection IP 67, Type 4*

i Hinweise zu den Anzugsdrehmomenten sind in der Montageanleitung zu finden. Diese liegt jeder Verpackungseinheit bei.
Advices about tightening torques see assembly instruction. Included in every packaging unit

Werkstoff Verschraubungskörper <i>Material gland body</i>	Ausführung/Farbe <i>Version/colour</i>	Temperaturbereich min./max. <i>Temperature range min./max.</i>
Zinkdruckguss <i>Zinc die casting</i>	verzinkt <i>zinc plated</i>	-20 °C / +80 °C

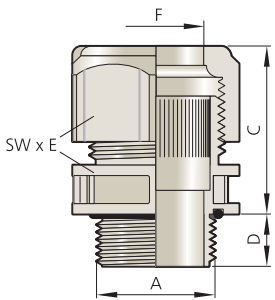


Abb. 3
Fig. 3

Anschlussgewinde/-länge <i>Connection thread/length</i>		Art.-Nr. <i>Art. no.</i>	Bauhöhe <i>Mounting height</i>	Schlüsselweite <i>Spanner width</i>
A	D mm	F	C mm	SW x E mm
M25x1,5	11,0	USG 22554 Zn	20,6	36x40

i UL-Zertifizierung ausschließlich in Verbindung mit Dichteinsätzen aus TPE-V
UL certification only in combination with sealing inserts made of TPE-V

i UNI FLANSCH HD/UNI Split Gland® HD: Als Dichteinsatz-Standard sind ausschließlich die geschlitzten Dichteinsätze aus T80s zu verwenden (siehe Seite 15).
UNI Flange® HD/UNI Split Gland® HD: As sealing insert standard only use the slit sealing inserts made of T80s (see page 15).

i Passende geschlitzte Dichteinsätze in der Größe M25 ab Seite 12
Corresponding slit sealing inserts in size M25 from page 12

51800 | TTT0390

Gegenmutter geteilt HD

Lock nut splittable HD

RoHS



Abb. 1
Fig. 1

**Zinkdruckguss
Metrisches Gewinde nach EN 60423**
*Zinc die casting
Metric thread as per EN 60423*

Werkstoff Verschraubungskörper <i>Material gland body</i>	Ausführung/Farbe <i>Version/colour</i>	Temperaturbereich min./max. <i>Temperature range min./max.</i>
Zinkdruckguss <i>Zinc die casting</i>	verzinkt <i>zinc plated</i>	-20 °C / +80 °C

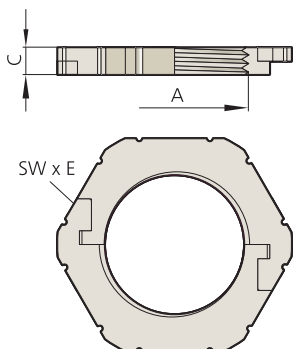


Abb. 2
Fig. 2

Anschlussgewinde <i>Connection thread</i>	Art.-Nr. <i>Art. no.</i>	Bauhöhe <i>Mounting height</i>	Schlüsselweite <i>Spanner width</i>
A	C	mm	SW x E mm
M25x1,5	GGM 225 Zn	4,5	36x39,5

51900 | TTT0410

Geschlitzte Dichteinsätze

Slit sealing inserts



Abb. 1 – UNI FLANSCH in seinen Einzelteilen
Fig. 1 – Individual components of the UNI Flange®

Abb. 2 – Einlegen der Kabel in einen geschlitzten Mehrfach-Dichteinsatz wird mit der Sprezzange erleichtert.
Fig. 2 – Placing the cable into the slit multiple sealing insert is made easier with the expanding pliers.

Von Standard bis Mehrfach

Mithilfe von geschlitzten Dichteinsätzen können konfektionierte Kabel einfach und sicher geführt werden. Diese Dichteinsätze können zusammen mit dem UNI FLANSCH, dem UNI FLANSCH HD sowie der teilbaren Kabelverschraubung UNI Split Gland® und UNI Split Gland® HD verwendet werden. Die komplette Teilbarkeit dieser Produkte wurde als Gesamtkonzept angelegt, die geschlitzten Dichteinsätze dienen als praktikable Ergänzung.

Mit den Mehrfach-Dichteinsätzen lassen sich mehrere konfektionierte Kabel – auch mit unterschiedlichen Querschnitten – platzsparend führen. Darüber hinaus bietet PFLITSCH auch Einsätze für Flach- und Sonderkabel an. Verfügbar sind Dichteinsätze aus den Materialien TPE-V und TPE (T80s).

Die geschlitzten Dichteinsätze sind sowohl als Standard- als auch als Mehrfach-Version einsetzbar. Weiter gibt es die Dichteinsätze auch als geschlossene Variante. Nicht belegte Bohrungen eines Mehrfach-Dichteinsatzes können mithilfe von Verschlussbolzen ausgefüllt werden. Diese sind ebenfalls bei PFLITSCH erhältlich (siehe Seite 194 im Hauptkatalog).

Des Weiteren bietet PFLITSCH das Prinzip „Lochen nach Wunsch“ an: Einfach das gewünschte Lochbild nennen, PFLITSCH bohrt es für Sie in den entsprechenden geschlossenen Dichteinsatz. Alternativ können die Löcher mit speziellen Bohrern auch vom Anwender selbst realisiert werden. Die PFLITSCH-Sprezzange dient als Montagehilfe und erleichtert das Einsetzen der Kabel in die Mehrfach-Dichteinsätze (siehe Seite 494 im Hauptkatalog).

From standard to multiple

Using slit sealing inserts, assembled cables can be simply and easily fed through enclosure walls. These sealing inserts can be used with the splittable UNI Flange® and UNI Flange® HD cable entry systems and the splittable UNI Split Gland® as well as the UNI Split Gland® HD cable gland. The overall concept for these products based on full splittability. The slit sealing insert is a practical extension of this principle.

Multiple-cable sealing inserts provide a space-saving means of conducting multiple preassembled cables, even if they have different cross sections. PFLITSCH also provides inserts for flat and special cables made of TPE-V and TPE (T80s).

Slit sealing inserts can be used as standard and also as multiple versions. Closed sealing inserts are also available. Unused holes in a multi-cable sealing insert must be sealed with the help of blanks. These may be obtained from PFLITSCH (see page 194 in our main catalogue).

Furthermore, PFLITSCH offers holes according to the „customised perforations“ principle: simply tell us the details of the holes you want and PFLITSCH will bore them for you in the appropriate solid sealing inserts. Alternatively users can create the holes themselves using special drills. PFLITSCH spreading pliers are used as an installation aid to ease the task of inserting cables into multiple-cable sealing inserts (see page 494 in our main catalogue).



1



2

Abb. 1 – UNI Dicht®-Einsatz Standard geschlitzt
Fig. 1 – UNI Dicht® insert standard slit

Abb. 2 – UNI Dicht®-Einsatz Mehrfach geschlitzt
Fig. 2 – UNI Dicht® insert multiple slit

UNI Dicht®-Dichteinsatz geschlossen

UNI Dicht® sealing insert closed

RoHS



**Dichteinsatz aus TPE-V
Geschlossen**

Sealing insert made of TPE-V
Closed

Abb. 1
Fig. 1

Werkstoff Material	Farbe Colour	Temperaturbereich min./max. Temperature range min./max.
TPE-V	natur natural	-40 °C / +135 °C

Anschlussgewinde Connection thread A	Art.-Nr. Art. no.	
M20	UFE 53pg	25
M25	UFE 54pg	25
M32	UFE 55pg	25



42601 | TT09550

UNI Dicht®-Dichteinsatz Standard geschlitzt

UNI Dicht® sealing insert standard slit

RoHS



**Dichteinsatz aus TPE-V
Standard geschlitzt**

Sealing insert made of TPE-V
Standard slit

Abb. 1
Fig. 1

Abb. 2
Fig. 2

Werkstoff Material	Farbe Colour	Temperaturbereich min./max. Temperature range min./max.
TPE-V	natur natural	-40 °C / +135 °C

Anschlussgewinde Connection thread A	Art.-Nr. Art. no.	Dichtbereich Sealing range max./min. ø mm	
M20	UFE 53p8	8,0 – 6,0	25
	UFE 53p9	9,5 – 7,0	25
	UFE 53p11	10,5 – 8,0	25
	UFE 53p13	13,0 – 9,5	25
	UFE 53p16	14,5 – 11,5	25
M25	UFE 54p11	11,0 – 9,0	25
	UFE 54p13	13,0 – 11,0	25
	UFE 54p16	15,0 – 12,0	25
	UFE 54p18	18,0 – 14,0	25
	UFE 54p20	20,0 – 18,0	25
M32	UFE 55p 8	8,0 – 5,5	25
	UFE 55p13	13,0 – 9,0	25
	UFE 55p16	15,5 – 11,5	25
	UFE 55p18	18,0 – 14,0	25
	UFE 55p20	20,5 – 17,0	25
	UFE 55p25	25,0 – 20,5	25
	UFE 55p28	26,5 – 24,0	25



42603 | TT09540

UNI Dicht®-Dichteinsatz Mehrfach geschlitzt

UNI Dicht® sealing insert multiple slit

RoHS



Abb. 1
Fig. 1



Abb. 2
Fig. 2

Dichteinsatz aus TPE-V Mehrfach geschlitzt

Sealing insert made of TPE-V
Multiple slit



Weitere Ausführungen auf Anfrage
Other versions on request

Werkstoff Material	Farbe Colour	Temperaturbereich min./max. Temperature range min./max.
TPE-V	natur natural	-40 °C / +135 °C

Anschlussgewinde Connection thread A	Art.-Nr. Art. no.	
M20	UFE 53pm1x3/1x9	25
	UFE 53pm2x4	25
	UFE 53pm2x5	25
	UFE 53pm2x5/1x6	25
	UFE 53pm2x6	25
	UFE 53pm3x3	25
	UFE 53pm4x4	25
	UFE 53pm6x4	25
M25	UFE 54pm1x3,5/1x7,5	25
	UFE 54pm1x4/1x5/1x13	25
	UFE 54pm1x4,3/1x6/1x8	25
	UFE 54pm1x4,5/2x7/1x8	25
	UFE 54pm1x4,5/2x8	25
	UFE 54pm1x5/1x9	25
	UFE 54pm1x5,7/1x13	25
	UFE 54pm1x5,7/2x6,3/1x8,5	25
	UFE 54pm1x6/1x8	25
	UFE 54pm1x6/2x9	25
	UFE 54pm1x6,5/1x12	25
	UFE 54pm1x7	25
	UFE 54pm1x7/1x8/1x8,5	25
	UFE 54pm1x7/1x8,5	25
	UFE 54pm1x7/1x10,5	25
	UFE 54pm1x8,5/1x12	25
	UFE 54pm1x9/1x10	25
	UFE 54pm2x4,5	25
	UFE 54pm2x4,5/1x13	25
	UFE 54pm2x6	25
	UFE 54pm2x6/2x8	25
	UFE 54pm2x7,2/1x10,5	25
	UFE 54pm2x8	25
	UFE 54pm2x9	25
	UFE 54pm3x4	25
	UFE 54pm3x5	25

42500 | IT09550

UNI Dicht®-Dichteinsatz Mehrfach geschlitzt

UNI Dicht® sealing insert multiple slit

Fortsetzung von vorheriger Seite
Continued from previous page

Anschlussgewinde Connection thread	Art.-Nr. Art. no.	
A		
M25	UFE 54pm3x6/1x8 25	
	UFE 54pm3x6/2x8 25	
	UFE 54pm3x7 25	
	UFE 54pm3x9 25	
	UFE 54pm4x5 25	
	UFE 54pm4x6 25	
	UFE 54pm4x6/1x8 25	
	UFE 54pm4x6,5 25	
	UFE 54pm4x8 25	
	UFE 54pm5x4 25	
	UFE 54pm5x5 25	
	UFE 54pm5x6 25	
	UFE 54pm6x3 25	
	UFE 54pm6x4 25	
	UFE 54pm6x4/1x7 25	
	UFE 54pm6x5 25	
	UFE 54pm6x5,5 25	
	UFE 54pm6x6,5 25	
	UFE 54pm8x3 25	
	UFE 54pm8x4 25	
	UFE 54pm8x5 25	
	UFE 54pm8x5,5 25	
	UFE 54pm9x3 25	
	M32	UFE 55pm1x6,7/2x10,7 25
		UFE 55pm1x7/2x8,5 25
		UFE 55pm2x6/1x10,5/1x12 25
		UFE 55pm2x6,5/1x10,5 25
		UFE 55pm2x10 25
UFE 55pm2x11 25		
UFE 55pm3x9 25		
UFE 55pm3x11 25		
UFE 55pm4x5 25		
UFE 55pm4x5/3x7 25		
UFE 55pm4x8 25		
UFE 55pm4x9 25		
UFE 55pm6x6 25		
UFE 55pm7x7 25		
UFE 55pm8x5,5 25		

42600 | TT09950

i Nicht belegte Bohrungen eines Mehrfach-Dichteinsatzes müssen mit Verschlussbolzen verschlossen werden. Nähere Informationen finden Sie im Hauptkatalog auf Seite 194.
Non-assigned holes of multiple sealing inserts must be closed off with sealing plugs. Further information can be found in main catalogue on page 194.



UNI Dicht®-Dichteinsatz Standard geschlitzt – UNI FLANSCH HD/UNI Split Gland® HD

UNI Dicht® sealing insert standard slit – UNI Flange® HD/UNI Split Gland® HD



**Dichteinsatz aus T80s
Standard geschlitzt**

Sealing insert made of T80s
Standard slit

Abb. 1
Fig. 1

Werkstoff Material	Farbe Colour	Temperaturbereich min./max. Temperature range min./max.
T80s	schwarz black	-40 °C / +130 °C

Art.-Nr. Art. no.	Dichtbereich Sealing range max./min. ø mm	
UFE 54B11	10,5 – 7,0	25
UFE 54B13	13,0 – 9,0	25
UFE 54B16	15,5 – 11,5	25
UFE 54B18	18,0 – 14,0	25
UFE 54B20	20,5 – 17,0	25

47100 | TT09910

Geteilter EMV-Adapter

Splittable EMC adapter

RoHS



**Messing vernickelt
Metrisches Gewinde EN 60423
Ohne O-Ring**

Brass nickel plated
Metric thread EN 60423
Without o-ring

Abb. 1
Fig. 1

Abb. 2
Fig. 2

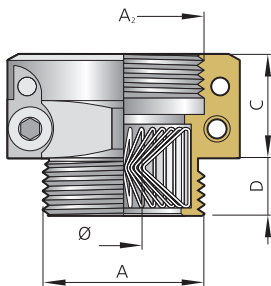


Abb. 3
Fig. 3

Anschlussgewinde/ -länge Connection thread/length	Art.-Nr. Art. no.	Schirm-Ø max./min. ø mm	Bauhöhe Mounting height C mm	Schlüsselweite Spanner width SW x E mm
M25x1,5 9,0	M25x1.5 AD 225ms tri geteilt	16,0 – 10,0	16,0	36x39,5 1

48500 | TT19500

PFLITSCH-Werkzeuge

PFLITSCH tools



**Sprezzange – Montagehilfe für geschlitzte
Dichteinsätze**
Expanding pliers – Assembly tool for slotted sealing inserts



M28. Steckschlüssel
M28. Socket wrench



M28. Steckschlüssel mit Vierkant
M28. Socket wrench with square

i Weiterführende Informationen zu unseren Werkzeugen siehe Hauptkatalog.
Further information about our tools can be found in our main catalogue.



Passion for the best solution

PFLITSCH GmbH & Co. KG
Ernst-PFLITSCH-Straße 1 ☰ Nord 1
D-42499 Hückeswagen
Telefon: +49 2192 911-0
Fax: +49 2192 911-220
E-Mail: info@pflitsch.de
Internet: www.pflitsch.de

PFLITSCH Geteilte Kabelverschraubungssysteme 01.18 D/1.5
PRINTED IN GERMANY
Konzept, Text, Layout, Satz: PFLITSCH
Fotografie: Seuthe
Druck: BasseDruck GmbH

Irrtümer und technische Änderungen vorbehalten
Errors and technical alterations are reserved.



WAGNER GMBH
Elektrotechnische Systemlösungen

Robert-Bosch-Straße 35
42489 Wülfrath
T 02058 - 78 28 00 - 0

F 02058 - 78 28 00 - 49
info@wagnergmbh.de
www.wagnergmbh.de