



Anwendung

Das Sicherheitsschaltgerät für Not-Aus und Schutztüranwendungen ZSY/IV/ba-1.67 wird zusammen mit den Sicherheitsschaltern SIDENT/IV zur Überwachung von Schutztüren sowie Roll- und Hubtoren eingesetzt.

Das ZSY/IV/ba-1.67 lässt sich für eine 2-kanalige Anwendung mit Querschlusssicherheit und überwachtem oder automatischem Start konfigurieren.

Aufbau

Das ZSY/IV/ba-1.67 ist in einem Kunststoffgehäuse aus PA 6.6 aufschraubbar auf Normschiene aufgebaut.

Arbeitsweise

Der Sicherheitsschalter SIDENT/IV ist an die Eingangskreise S11/S12 und S21/S22 anzuschließen.

Bei der Anwendung mit überwachtem Start muss der Start-Taster an den Resetkreis S34/S21 angeschlossen werden. Die Aktivierung erfolgt durch betätigen der Start-Taste.

Mit einer Brücke S34 – S11 wird das Gerät für die Anwendung mit automatischem Start konfiguriert.

Zur Überwachung der externen Schützkontakte sind die Öffner-Kontakte der zwangsgeführten Schütze in den Resetkreis einzubinden.

Anschlussinweise

Montage und Anschluss von Sicherheitsschaltern SIDENT/IV und Nachschaltgeräten ZSY/IV/ba-1.67 darf ausschließlich von autorisiertem Fachpersonal durchgeführt werden.

Technische Daten

Betriebsspannung U_B	24 V DC + 25 / - 20 %
Leistungsaufnahme	ca. 3 W
Betriebstemperatur	- 25°C ... + 55 °C

Eingänge

Sicherheitseingänge S12, S22

Eingangsspannung	24 V DC
Eingangsstrom	max. 10 mA (bei 24 V DC)

Verknüpfungseingänge S32, S33

Eingangsspannung	24 V DC
Eingangsstrom	max. 10 mA (bei 24 V DC)

Ausgänge

Sichere Steuerausgänge S11, S21

Ausgangsspannung	$U_B - 1,75$ V
Ausgangsstrom	max. 50 mA

Sichere Halbleiterausgänge 14, 24, 34, 44

Ausgangsspannung	$U_B - 1,75$ V
Ausgangsstrom	in Summe, max. 2,7 A
Anzugsverzögerung	max. 70 ms
Abfallverzögerung	max. 30 ms

Abmessungen (B x H x T)	22,5 x 100 x 115 mm
Schutzart Gehäuse	IP 20
Schutzart Klemmen	IP 20
Gewicht	120 g

Bestelldaten

ZSY/IV/ba-1.67	Sach-Nr 20.20-01
-----------------------	------------------

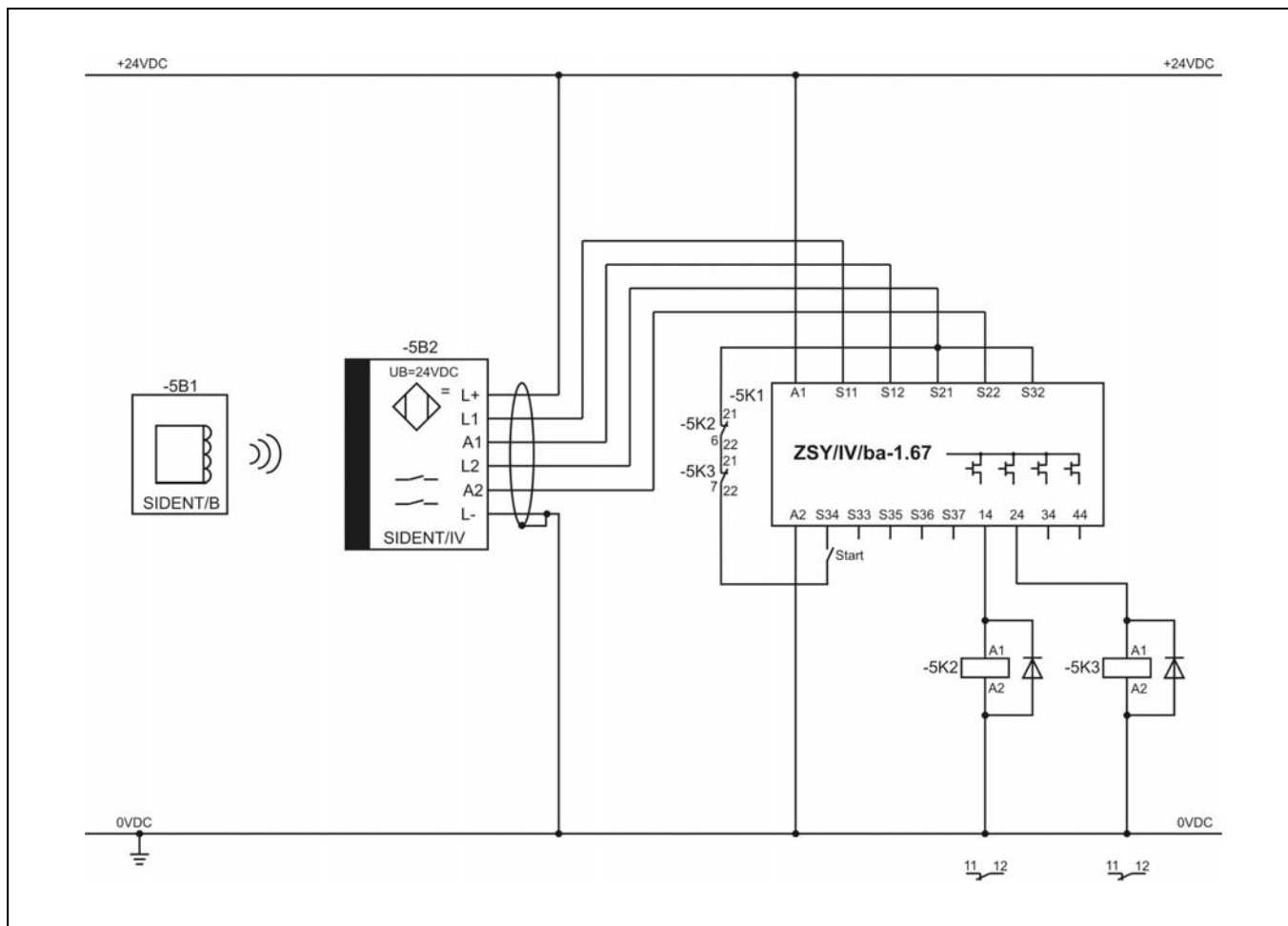


WAGNER GMBH
Elektrotechnische Systemlösungen

Robert-Bosch-Straße 35
42489 Wülfrath
T 02058 - 78 28 00 - 0

F 02058 - 78 28 00 - 49
info@wagnergmbh.de
www.wagnergmbh.de

Anschluss



Sicherheitsschalter SIDENT für den gemeinsamen Einsatz mit dem Nachschaltgerät ZSY finden Sie im Katalog ALSEN TK 5



Robert-Bosch-Straße 35 F 02058 - 78 28 00 - 49
42489 Wülfrath info@wagnergmbh.de
T 02058 - 78 28 00 - 0 www.wagnergmbh.de

Wir sind zertifiziert nach DIN EN ISO 9001.

Änderungen vorbehalten!