

TUBELED 70

Der Einbau der Rohrleuchte in Maschinen und Anlagen mit rauen Produktionsumgebungen bietet sich förmlich an. Denn Öl, Wasser, Hitze oder Späne beeinträchtigen die TUBELED in keinster Weise. Zu robust ist sie mit ihren ölresistenten Dichtungen und dem sprungsicheren Hartglas. Gerne wird die TUBELED deshalb in CNC-gesteuerten Mikropräzisions-Fräsmaschinen, Stanzautomaten oder Erodiermaschinen eingesetzt. Beim Bau der TUBELED wurden spezielle Aluminium-Körper verwendet, weshalb die LED-Leuchte bei Umgebungstemperaturen von bis zu 60 Grad funktionstüchtig ist.

Robuste Bauweise

- Schutzart IP67, Schutzklasse III (24V) / Schutzklasse I (230V)
- Sprungsicheres Borosilikatglas, auf Anfrage mit Kunststoffscheibe (geeignet für die Lebensmittelindustrie)
- Ölresistent
- Aluminium-Grundkörper, Wärmeabführung nach hinten, somit kein Einbrennen von Kühlstoffen
- Keine Beeinträchtigung der Lebensdauer bei bis zu 50° (230V) / 60°C (24V)

Wirtschaftlichkeit

- Besonders energieeffizient
- 60.000 Betriebsstunden
- Schaltungen beeinträchtigen nicht die Lebensdauer
- Keine Wartungszeiten

Optimale Beleuchtung

- Tageslichtweiß (5.500 K)
- Ra 85
- 35° Variante für konzentriertes Licht oder 60° und 100° Variante für flächiges Licht
- Flimmerfreies Licht ohne UV- und IR-Anteil

Eigenschaften

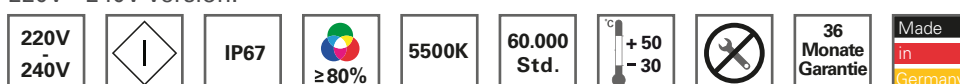
- Einfache Nachrüstung von Maschinen
- Elektrischer Anschluss über M12 Sensorstecker
- 24V DC Anschluss (Maschinenanschluss) oder 230V AC Anschluss
- Montage über V2A Winkel oder Rohrschellen mit Durchmesser von 70mm

Die TUBELED wurde auf 30G Schock geprüft, den Vermessungsbericht erhalten Sie gerne auf Anfrage!

24V Version:



220V - 240V Version:



Incorporating this tube luminaire in machines and installations with harsh production environments makes sense in view of form. Oil, water, heat or shavings in no way affect the TUBELED. It is too robust with its oil-resistant seals and crack-resistant tempered glass. That is why the TUBELED is often used in CNC-controlled micro-precision milling machines, punching presses or eroding machines. Special aluminium bodies were used in the construction of the TUBELED, so that the LED luminaire functions properly in ambient temperatures of up to 60 degrees.

Robust construction

- Protection type IP67, protection class III (24V) / protection class I (230V)
- Crack-resistant borosilicate glass, with plastic plate on request (suitable for the food industry)
- Oil-resistant
- Aluminium base body, heat dissipation backwards, therefore no baking-in of coolants
- No impairment of operating life at up to 50° (230V) / 60° C (24V)

Economy

- Particularly energy-efficient
- 60.000 operating hours
- Connections do not impair operating life
- No maintenance periods

Optimum lighting

- Daylight white (5.500 K)
- Ra 85
- 35° variant for concentrated light or 60° and 100° variant for planar light
- Flicker-free light without UV and IR components

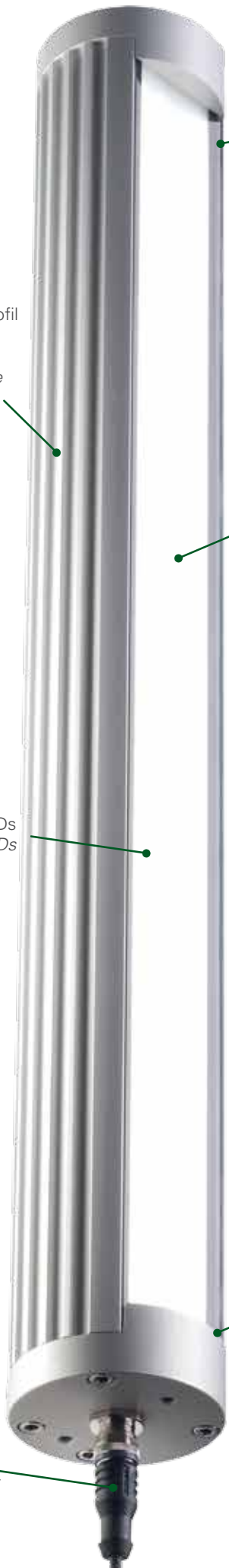
Features

- Simple retrofitting of machinery
- Electrical connection via M12 sensor panel connector
- 24V DC connection (machine voltage) or 230V AC connection
- Mounting via V2A angle or pipe clamps with 70mm diameter

The TUBELED was tested at 30G shock, the survey report is available on request!

TUBELED

70



IP67
IP67

Aluminium Strangpressprofil
zur LED Aufnahme und
Wärmeabführung
*Extruded aluminum profile
for LED fitting and heat
dissipation*

Hartglasscheibe
Hard glass

High-Power-LEDs
High-Power-LEDs

FKM Dichtungen (Viton)
FKM-Gaskets (Viton)

M12 Sensorstecker
24V: A-kodiert
220V-240V: S-kodiert
*M12 sensor connector
24V: A-coded
220V-240V: S-coded*

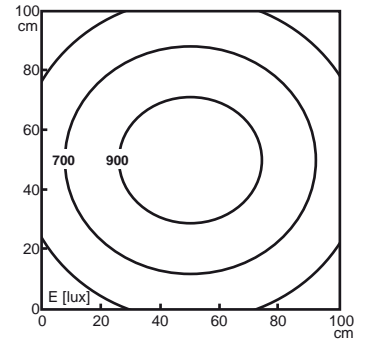
TUBELED70 / 560mm / 25W / 100°

Abstand d=100 cm

$E_{\text{mittel}} = 709 \text{ lux}$

$E_{\text{max}} = 1005 \text{ lux}$

$E_{\text{min}} = 337 \text{ lux}$



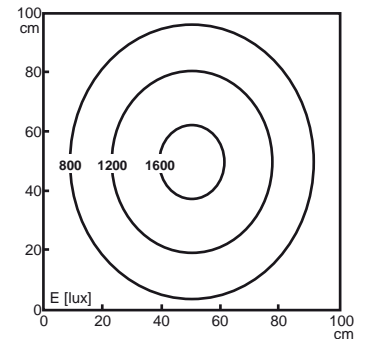
TUBELED70 / 560mm / 25W / 60°

Abstand d=100 cm

$E_{\text{mittel}} = 951 \text{ lux}$

$E_{\text{max}} = 1704 \text{ lux}$

$E_{\text{min}} = 327 \text{ lux}$



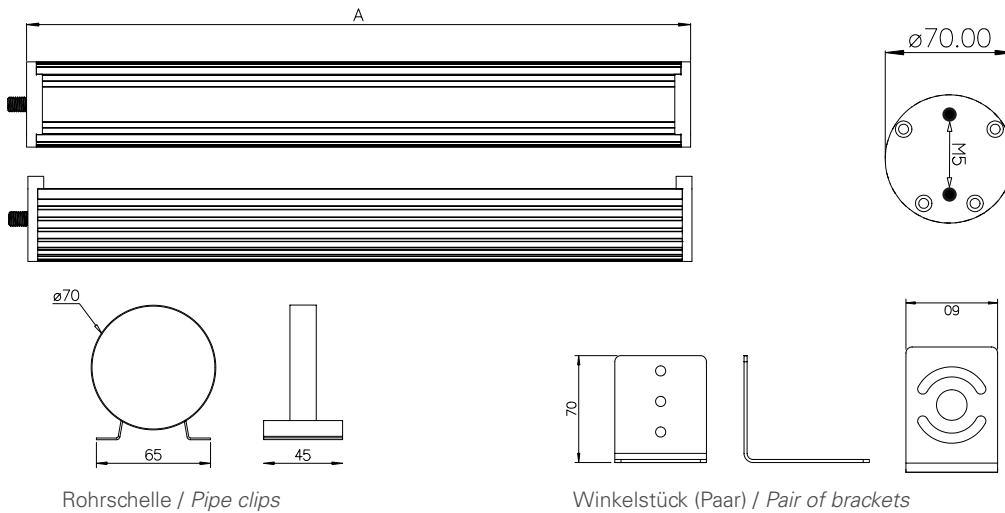
V2A Winkel schwenkbar
V2A Mounting bracket slewable



Montagewinkel / *Mounting bracket*



TUBELED 70



Rohrschelle / Pipe clips

Winkelstück (Paar) / Pair of brackets

Gemessene Lichtleistung im Zentrum (Abstand 100cm) / Measured illumination at the center (at a distance of 100cm)	TUBELED_70 300mm / 12,5 W	TUBELED_70 560mm / 25 W	TUBELED_70 1100mm / 50 W	TUBELED_70 1580mm / 75 W
35° Optik / 35° optics	1500 lx	2800 lx	3300 lx	4200 lx
60° Optik / 60° optics	450 lx	750 lx	1200 lx	1500 lx
Lichtstrom / Flux	1000 Lumen	2000 Lumen	3000 Lumen	4000 Lumen

Art.Nr.	Beschreibung	Abmessungen	Optik	Power	Anschluss
110310-01	TUBELED_70 / 24V DC	A = 300mm	100°	12,5 W	24V DC
110312-01	TUBELED_70 / 24V DC	A = 300mm	35°	12,5 W	24V DC
110314-01	TUBELED_70 / 24V DC	A = 300mm	60°	12,5 W	24V DC
110410-02	TUBELED_70 / 24V DC	A = 560mm	100°	25 W	24V DC
110412-02	TUBELED_70 / 24V DC	A = 560mm	35°	25 W	24V DC
110414-02	TUBELED_70 / 24V DC	A = 560mm	60°	25 W	24V DC
110510-02	TUBELED_70 / 24V DC	A = 1100mm	100°	50 W	24V DC
110512-02	TUBELED_70 / 24V DC	A = 1100mm	35°	50 W	24V DC
110514-02	TUBELED_70 / 24V DC	A = 1100mm	60°	50 W	24V DC
110710-02	TUBELED_70 / 24V DC	A = 1580mm	100°	75 W	24V DC
110712-02	TUBELED_70 / 24V DC	A = 1580mm	35°	75 W	24V DC
110714-02	TUBELED_70 / 24V DC	A = 1580mm	60°	75 W	24V DC
110310-11	TUBELED_70 / 220V-240V AC	A = 300mm	100°	12,5 W	220V-240V AC
110312-11	TUBELED_70 / 220V-240V AC	A = 300mm	35°	12,5 W	220V-240V AC
110314-11	TUBELED_70 / 220V-240V AC	A = 300mm	60°	12,5 W	220V-240V AC
110410-12	TUBELED_70 / 220V-240V AC	A = 560mm	100°	25 W	220V-240V AC
110412-12	TUBELED_70 / 220V-240V AC	A = 560mm	35°	25 W	220V-240V AC
110414-12	TUBELED_70 / 220V-240V AC	A = 560mm	60°	25 W	220V-240V AC
110510-12	TUBELED_70 / 220V-240V AC	A = 1100mm	100°	50 W	220V-240V AC
110512-12	TUBELED_70 / 220V-240V AC	A = 1100mm	35°	50 W	220V-240V AC
110514-12	TUBELED_70 / 220V-240V AC	A = 1100mm	60°	50 W	220V-240V AC
110710-12	TUBELED_70 / 220V-240V AC	A = 1580mm	100°	75 W	220V-240V AC
110712-12	TUBELED_70 / 220V-240V AC	A = 1580mm	35°	75 W	220V-240V AC
110714-12	TUBELED_70 / 220V-240V AC	A = 1580mm	60°	75 W	220V-240V AC

Zubehör TUBELED

210200-01	TUBELED Winkelstücke V2A (1 Paar)
210200-02	TUBELED Rohrschellen V2A (1 Paar)
210700-01	Dimmbox (kein IP Schutz) / nur 24V Version!

Netzteile, Anschlusskabel und weiteres Zubehör finden Sie auf Seite 65.

Power supplies, connection cables and additional accessories can be found on page 65.