

Elektronische Messrelais für Strom, Spannung und Überfrequenz

Katalog ALME

Ausgabe 3.12



Klaschka
Industrieelektronik GmbH
Am Zeller Pfad 1
75242 Neuhausen / Enzkreis
Germany
Fon +49 7234 79-0
Fax +49 7234 79-112
vertrieb@klaschka.de
www.klaschka.de

Elektronische Messrelais

Inhalt und Gehäusedaten

0 Einführung

- 0.0.1 Inhalt, Grundlagen
- 0.0.2 Technische Daten, Gehäuseabmessungen

1 Strommessrelais

- 1.0.1 Aufgaben, Arbeitsweise, Anforderungsprofile
- 1.1.1 Messrelais für Gleich- und Wechselstrom AIN

2 Spannungsmessrelais

- 2.0.1 Aufgaben, Arbeitsweise, Anforderungsprofile
- 2.1.1 Messrelais für Gleich- und Wechselspannung AUN

3 Frequenzmessrelais

- 3.0.1 Aufgaben, Arbeitsweise, Anforderungsprofile
- 3.1.1 Frequenzmessrelais für Umrichter FUR

V Vertretungen und Distributoren

Dieser Katalog enthält eine Auswahl der wichtigsten Messrelais für Strom, Spannung und Überfrequenz aus unserem umfangreichen Programm.

Diese robusten Messrelais für den Schaltschrankeinbau sind langzeit-sicher und störunempfindlich durch galvanische Trennung zwischen Messkreis und Versorgungskreis mittels Netztrafo mit kapazitätsarmer 2-Kammerwicklung.

Die Messrelais sind in der Regel mit einem Relais mit 1 Umschalter ausgestattet. Die Gehäuse aus glasfaserverstärktem Kunststoff sind schlagfest, klimafest und schwer entflammbar. Die Geräte lassen sich auf einer Normtragschiene aufschrauben oder auf einer Befestigungsplatte mit Schrauben befestigen.

Wir fertigen auch Messrelais exakt nach Ihrem Lastenheft.

Konformitätserklärung

Die in diesem Katalog aufgeführten Geräte entsprechen den Bestimmungen der europäischen Richtlinien

- 73 / 23 / EWG Richtlinie für Niederspannungsbetriebsmittel
- 89 / 336 / EWG Elektromagnetische Verträglichkeit.

Sicherheitsbestimmungen, Produkthaftung

Die in diesem Katalog aufgeführten Geräte dürfen nur von Fachleuten montiert und in Betrieb genommen werden. Geltende Sicherheitsbestimmungen sind unbedingt einzuhalten. Grundsätzlich sind die Anlagen spannungsfrei zu schalten und vor unbeabsichtigtem Wiedereinschalten zu sichern. Ein gefahren- und störungsfreier Betrieb der Komponenten kann nur innerhalb der in diesem Katalog bzw. den Einzelbeschreibungen festgelegten Spezifikationen gewährleistet werden. Für Schäden, die durch unsachgemäße Verwendung entstehen, wird keine Haftung übernommen.

Alle Angaben in diesem Katalog dienen der Information und enthalten keine rechtsverbindliche Zusicherung von Eigenschaften.

Bestimmungen und Prüfverfahren

Die in dieser Auswahlliste enthaltenen Sensoren und Geräte sind gemäß den folgenden Normen, IEC-, EN- und VDE-Bestimmungen hergestellt:

- DIN VDE 0660 Teil 208, Teil 100, Teil 100 A3, Teil 200,
- DIN EN 50 081 und -082,
- DIN VDE 0838,
- DIN EN 55 011, -014, -022, -025,
- DIN EN 50 217,
- DIN VDE 0847,
- DIN VDE 0453 / 303,
- IEC 801 1 ... 4,
- IEC 255 - 4,
- IEC 947.

Zertifizierung und CE - Zeichen

Unser Unternehmen ist seit 1994 nach DIN EN ISO 9001 zertifiziert. Die EMV-Prüfungen werden in unserem eigenen EMV-Prüflabor durchgeführt, das auch unseren Kunden zur Prüfung ihrer Erzeugnisse zur Verfügung steht.

Technische Daten

Gehäuse

- Bezeichnung .60
- Schutzart IP 40 (nach DIN 40 050)
- Durchschlagsfestigkeit 500 kV / cm (nach DIN 53 481)
- Farbe hellgrau (nach RAL 7035)

Klemmen

- Anzahl nach VDE 0100 Teil 750
- Klemmschraube 2 Reihen zu je 7 Klemmen
- Querschnitt der Anschlussleiter unverlierbar, selbstabhebend
- Nennstrom max. 4 qmm
- Schutzart max. 20 A
- Berührungsschutz IP 20 (nach DIN 40 050)
- Farbe nach VBG 4
- Farbe anthrazit

Befestigung

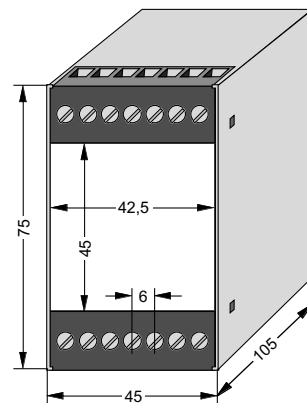
- Normschiene aufschraubbar auf Normschiene
- nach DIN 46 277, Blatt 3

Temperaturbereich

- 40 ... + 110 °C

Kriech- und Luftstrecken

- IGr C / 380 V AC (nach VDE 0110)



Sach-Nr	Typbezeichnung	Seite	Sach-Nr	Typbezeichnung	Seite
16.27-01-003	AIN1/410ca - 1.60 - 42 VAC	1.1.1	16.28-02-003	AUN1/511cq - 1.60 - 42VAC	2.1.2
16.27-01-005	AIN1/410ca - 1.60 - 24 VAC	1.1.1	16.28-02-005	AUN1/511cq - 1.60 - 24VAC	2.1.2
16.27-01-007	AIN1/410ca - 1.60 - 115/230 VAC	1.1.1	16.28-02-007	AUN1/511cq - 1.60 - 115/230VAC	2.1.2
16.27-02-003	AIN1/411cq - 1.60 - 42 VAC	1.1.2	16.28-03-003	AUNF1/510ca - 1.60 - 42VAC	2.1.3
16.27-02-005	AIN1/411cq - 1.60 - 24 VAC	1.1.2	16.28-03-005	AUNF1/510ca - 1.60 - 24VAC	2.1.3
16.27-02-007	AIN1/411cq - 1.60 - 115/230 VAC	1.1.2	16.28-03-007	AUNF1/510ca - 1.60 - 115/230VAC	2.1.3
16.27-03-003	AINF1/410ca - 1.60 - 42 VAC	1.1.3	16.28-04-003	AUNF1/510cq - 1.60 - 42VAC	2.1.4
16.27-03-005	AINF1/410ca - 1.60 - 24 VAC	1.1.3	16.28-04-005	AUNF1/510cq - 1.60 - 24VAC	2.1.4
16.27-03-007	AINF1/410ca - 1.60 - 115/230 VAC	1.1.3	16.28-04-007	AUNF1/510cq - 1.60 - 115/230VAC	2.1.4
16.27-04-003	AINF1/410cq - 1.60 - 42 VAC	1.1.4	17.04-54-006	FUR1/210ab - 2.60 - 24VDC	3.1.1
16.27-04-007	AINF1/410cq - 1.60 - 115/230 VAC	1.1.4	17.04-54-007	FUR1/210ab - 2.60 - 115/230VAC	3.1.1
16.28-01-003	AUN1/510ca - 1.60 - 42VAC	2.1.1	17.04-54-016	FUR1/210ab - 2.60 - 24VDC 5-100Hz	3.1.1
16.28-01-005	AUN1/510ca - 1.60 - 24VAC	2.1.1			
16.28-01-007	AUN1/510ca - 1.60 - 115/230VAC	2.1.1			

Artikelsortierung nach Typ

Typbezeichnung	Sach-Nr	Seite	Typbezeichnung	Sach-Nr	Seite
AIN1/410ca - 1.60 - 42 VAC	16.27-01-003	1.1.1	AUN1/511cq - 1.60 - 42VAC	16.28-02-003	2.1.2
AIN1/410ca - 1.60 - 24 VAC	16.27-01-005	1.1.1	AUN1/511cq - 1.60 - 24VAC	16.28-02-005	2.1.2
AIN1/410ca - 1.60 - 115/230 VAC	16.27-01-007	1.1.1	AUN1/511cq - 1.60 - 115/230VAC	16.28-02-007	2.1.2
AIN1/411cq - 1.60 - 42 VAC	16.27-02-003	1.1.2	AUNF1/510ca - 1.60 - 42VAC	16.28-03-003	2.1.3
AIN1/411cq - 1.60 - 24 VAC	16.27-02-005	1.1.2	AUNF1/510ca - 1.60 - 24VAC	16.28-03-005	2.1.3
AIN1/411cq - 1.60 - 115/230 VAC	16.27-02-007	1.1.2	AUNF1/510ca - 1.60 - 115/230VAC	16.28-03-007	2.1.3
AINF1/410ca - 1.60 - 42 VAC	16.27-03-003	1.1.3	AUNF1/510cq - 1.60 - 42VAC	16.28-04-003	2.1.4
AINF1/410ca - 1.60 - 24 VAC	16.27-03-005	1.1.3	AUNF1/510cq - 1.60 - 24VAC	16.28-04-005	2.1.4
AINF1/410ca - 1.60 - 115/230 VAC	16.27-03-007	1.1.3	AUNF1/510cq - 1.60 - 115/230VAC	16.28-04-007	2.1.4
AINF1/410cq - 1.60 - 42 VAC	16.27-04-003	1.1.4	FUR1/210ab - 2.60 - 24VDC	17.04-54-006	3.1.1
AINF1/410cq - 1.60 - 115/230 VAC	16.27-04-007	1.1.4	FUR1/210ab - 2.60 - 115/230VAC	17.04-54-007	3.1.1
AUN1/510ca - 1.60 - 42VAC	16.28-01-003	2.1.1	FUR1/210ab - 2.60 - 24VDC 5-100Hz	17.04-54-016	3.1.1
AUN1/510ca - 1.60 - 24VAC	16.28-01-005	2.1.1			
AUN1/510ca - 1.60 - 115/230VAC	16.28-01-007	2.1.1			

Elektronische Messrelais

Messrelais für Gleich- u. Wechselstrom / Über- u. Unterstrom



Messrelais für Gleich- und Wechselstrom

Typ AIN1/410ca - 1.60 - (Uv) Sach-Nr 16.27-01
Typ AIN1/411cq - 1.60 - (Uv) Sach-Nr 16.27-02

Aufgabe

Überwacht Ströme im Gleich- oder Wechselstromkreis auf Über- oder Unterschreiten einer einstellbaren Schwelle S.

Verwendung

Wächter für Antriebe, Galvanikbäder, Ventile, Elektromagnetkupplungen und -bremsen, elektromagnetische Spannvorrichtungen usw.

Bereichserweiterungen

Strombereiche über 15 A: Mit Nebenwiderstand NWN (Shunt) nach DIN 43 703 und Messrelais für Spannung AUN im Messbereich 4 ... 60 mV. Bei Wechselströmen auch mit Stromwandler SWN nach DIN 42 600.

Hysterese H und Zeiten X, Y und Z

Ausführung /410ca: H fest 5 % von S, ohne Zeiten.

Ausführung /411cq: H einstellbar 5 ... 50 % von S, Anlaufüberbrückung X einstellbar bis ca. 5 s, Anzugsverzögerung Y und Abfallverzögerung Z gemeinsam einstellbar bis ca. 0,5 s.

Siehe Katalogseite 1.1.1 und 1.1.2

Messrelais für Über- und Unterstrom

Typ AINF1/410ca - 1.60 - (Uv) Sach-Nr 16.27-03
Typ AINF1/410cq - 1.60 - (Uv) Sach-Nr 16.27-04

Aufgabe

Überwacht mit Hilfe eines Fensterkomparators Über- und Unterströme im Gleich- oder Wechselstromkreis.

Verwendung

Wächter für Antriebe, Galvanikbäder, Ventile, Elektromagnetkupplungen und -bremsen, elektromagnetische Spannvorrichtungen usw.

Bereichserweiterungen

Strombereiche über 15 A: Mit Nebenwiderstand NWN (Shunt) nach DIN 43 703 und Messrelais für Spannung AUNF im Mesbereich 4 ... 60 mV. Bei Wechselströmen auch mit Stromwandler SWN nach DIN 42 600.

Hysterese H und Zeiten X, Y und Z

Ausführung /410ca: H fest 5 % von S, ohne Zeiten.

Ausführung /410cq: H fest 5 % von S, Anlaufüberbrückung X einstellbar bis ca. 5 s, Anzugsverzögerung Y und Abfallverzögerung Z gemeinsam einstellbar bis ca. 0,5 s.

Siehe Katalogseite 1.1.3 und 1.1.4

Messrelais für Gleich- und Wechselstrom

Typ	Sach-Nr	Seite	Stellbereich	Betriebsspannung U _v	Ausführung
AIN1/410ca - 1.60 - 42 VAC	16.27-01-003	1.1.1	1 mA ... 15 A	42 V AC	Schwelle einstellbar, H fest, ohne Zeiten
AIN1/410ca - 1.60 - 24 VAC	16.27-01-005	1.1.1	1 mA ... 15 A	24 V AC	Schwelle einstellbar, H fest, ohne Zeiten
AIN1/410ca - 1.60 - 115/230 VAC	16.27-01-007	1.1.1	1 mA ... 15 A	115 / 230 V AC	Schwelle einstellbar, H fest, ohne Zeiten
AIN1/411cq - 1.60 - 42 VAC	16.27-02-003	1.1.2	1 mA ... 15 A	42 V AC	Schwelle einstellbar, H einstellbar
AIN1/411cq - 1.60 - 24 VAC	16.27-02-005	1.1.2	1 mA ... 15 A	24 V AC	Schwelle einstellbar, H einstellbar
AIN1/411cq - 1.60 - 115/230 VAC	16.27-02-007	1.1.2	1 mA ... 15 A	115 / 230 V AC	Schwelle einstellbar, H einstellbar

Messrelais für Über- und Unterstrom

Typ	Sach-Nr	Seite	Stellbereich	Betriebsspannung U _v	Ausführung
AINF1/410ca - 1.60 - 42 VAC	16.27-03-003	1.1.3	1 mA ... 15 A	42 V AC	Schwelle einstellbar, H fest, ohne Zeiten
AINF1/410ca - 1.60 - 24 VAC	16.27-03-005	1.1.3	1 mA ... 15 A	24 V AC	Schwelle einstellbar, H fest, ohne Zeiten
AINF1/410ca - 1.60 - 115/230 VAC	16.27-03-007	1.1.3	1 mA ... 15 A	115 / 230 V AC	Schwelle einstellbar, H fest, ohne Zeiten
AINF1/410cq - 1.60 - 42 VAC	16.27-04-003	1.1.4	1 mA ... 15 A	42 V AC	Schwelle einstellbar, H fest
AINF1/410cq - 1.60 - 115/230 VAC	16.27-04-007	1.1.4	1 mA ... 15 A	115 / 230 V AC	Schwelle einstellbar, H fest

Elektronische Messrelais

Messrelais für Gleich- und Wechselstrom AIN

Gerät	Messrelais für Gleich- und Wechselstrom
Genauere Typbezeichnung und genaue Sach-Nummer finden Sie unter 1.0.2	AIN1/410ca-1.60 - (Uv) 16.27-01-xxx

Technische Daten

Betriebsspannung Uv	bei Bestellung bitte angeben
Wechselspannung	230 / 115, 42, 24 V AC
Toleranz	± 10 %
Frequenz	50 ... 60 Hz
Betriebstemperatur	0 ... + 60 °C
Leistungsaufnahme	ca. 4 VA
Gehäuse	.60 (Seite 0.0.1)
Gewicht	ca. 300 g

(siehe Tabelle) **Eingang (E)** 4 Strombereiche wählbar

Ausgang

Relais	1 Wechsler
Schaltspannung	24 ... 250 V AC oder DC
Schaltstrom	0,05 ... 6 A
Schaltleistung bei AC	max. 1250 VA
Schaltleistung bei DC	max. 50 W
Schalzhäufigkeit	max. 5000 / h
Schaltspiele	30 x 10 ⁶

Eigenzeiten

beim Überschreiten / beim Unterschreiten	ca. 25 ms / ca. 100 ms
--	------------------------

Anzeigen

1 LED grün	Betriebsspannung EIN
1 LED rot	Relais angezogen

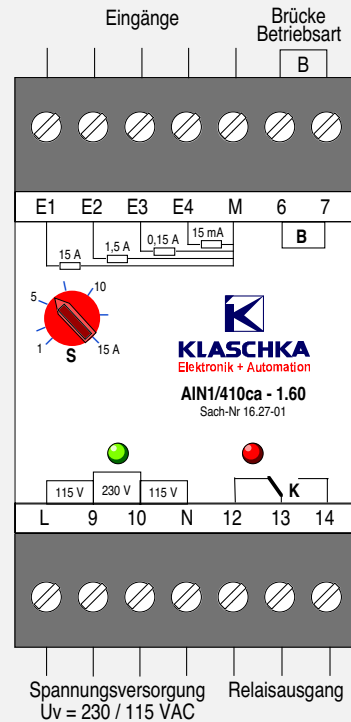
Ungenauigkeit

Einstellungenauigkeit	± 5 %
Wiederholungenauigkeit	± 0,5 %
Temperatureinfluß	± 0,1 % / °C

Betriebsart

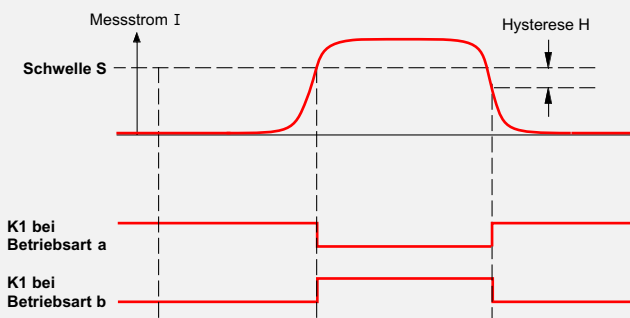
a Überstromwächter	ohne Brücke B zwischen den Klemmen 6-7 fällt das Relais beim Überschreiten der Schwelle S ab.
b Unterstromwächter	mit Brücke B zwischen den Klemmen 6-7 zieht das Relais beim Überschreiten der Schwelle S an.
Hysterese (H)	fest 5 % von S, ohne Zeiten

Allgemeine Beschreibung siehe Katalogseite 1.0.1



Eingang	Bereich	Eingangswiderstand	Überlastbarkeit	
			dauernd	3 s, 5 % ED
E1	1 ... 15 A	5 mΩ	20 A	33 A
E2	0,1 ... 1,5 A	50 mΩ	3 A	6 A
E3	10 ... 150 mA	0,5 Ω	1,2 A	2 A
E4	1 ... 15 mA	5 Ω	0,3 A	0,5 A

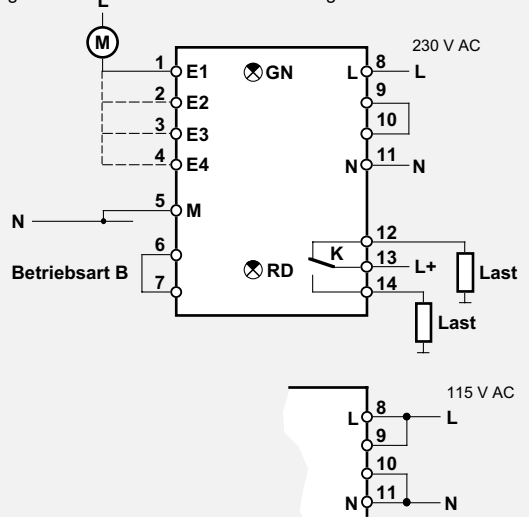
Diagramm



Anschluss

AC/DC 2-polig

Gleich- und Wechselstrommessrelais mit LED-Anzeige



1.1.1

© by Klaschka Industrie Elektronik GmbH • Fon +49 7234 79-0 • Fax +49 7234 79-112 • vertrieb@klaschka.de • www.klaschka.de

Gerät	Messrelais für Gleich- und Wechselstrom
Genauere Typbezeichnung und genaue Sach-Nummer finden Sie unter 1.0.2	AIN1/411cq-1.60 - (Uv) 16.27-02-xxx

Technische Daten

Betriebsspannung Uv	bei Bestellung bitte angeben
Wechselspannung	230 / 115, 42, 24 V AC
Toleranz	± 10 %
Frequenz	50 ... 60 Hz
Betriebstemperatur	0 ... + 60 °C
Leistungsaufnahme	ca. 4 VA
Gehäuse	.60 (Seite 0.0.1)
Gewicht	ca. 300 g

(siehe Tabelle) **Eingang (E)** 4 Strombereiche wählbar

Ausgang

Relais	1 Wechsler
Schaltspannung	24 ... 250 V AC oder DC
Schaltstrom	0,05 ... 6 A
Schaltleistung bei AC	max. 1250 VA
Schaltleistung bei DC	max. 50 W
Schalzhäufigkeit	max. 5000 / h
Schaltspiele	30 x 10 ⁶

Eigenzeiten

beim Überschreiten / beim Unterschreiten	ca. 25 ms / ca. 100 ms
--	------------------------

Anzeigen

1 LED grün	Betriebsspannung EIN
1 LED rot	Relais angezogen

Ungenauigkeit

Einstellungenauigkeit	± 5 %
Wiederholungenauigkeit	± 0,5 %
Temperatureinfluß	± 0,1 % / C°

Betriebsart

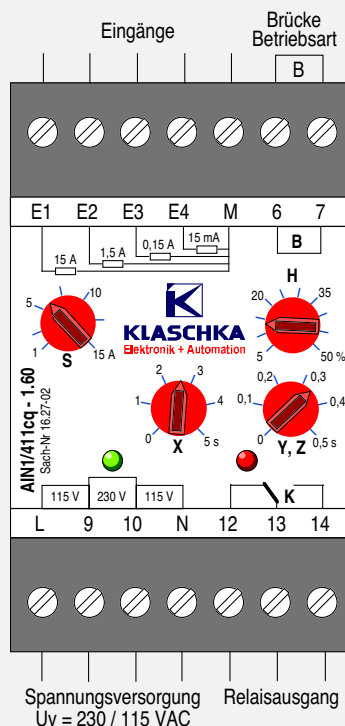
a Überstromwächter	ohne Brücke B zwischen den Klemmen 6-7 fällt das Relais beim Überschreiten der Schwelle S ab.
b Unterstromwächter	mit Brücke B zwischen den Klemmen 6-7 zieht das Relais beim Überschreiten der Schwelle S an.

Hysterese (H) einstellbar 5 ... 50 % von S

Anlaufüberbrückung (X) einstellbar bis ca. 5 s

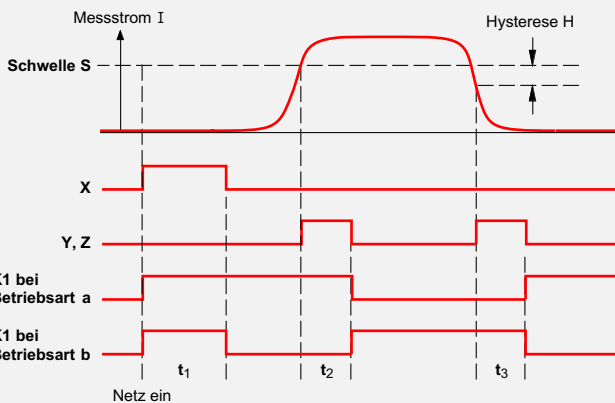
Anzugs- (Y) / Abfallverzögerung (Z) gem. einstellbar bis ca. 0,5 s

Allgemeine Beschreibung siehe Katalogseite 1.0.1



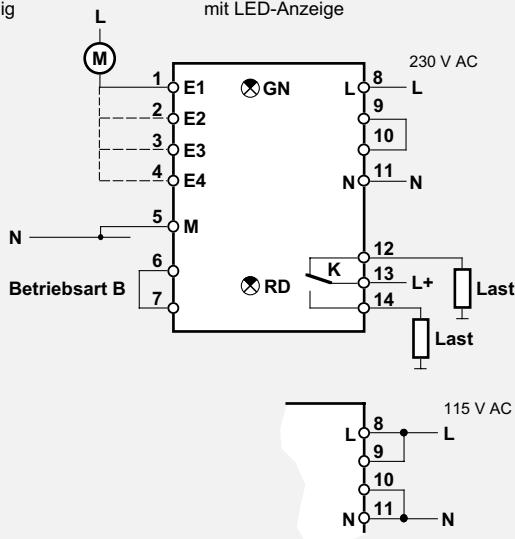
Eingang	Bereich	Eingangswiderstand	Überlastbarkeit	
			dauernd	3 s, 5 % ED
E1	1 ... 15 A	5 mΩ	20 A	33 A
E2	0,1 ... 1,5 A	50 mΩ	3 A	6 A
E3	10 ... 150 mA	0,5 Ω	1,2 A	2 A
E4	1 ... 15 mA	5 Ω	0,3 A	0,5 A

Diagramm



x = Anlaufüberbrückung t₁
y = Einschaltverzögerung t₂
z = Ausschaltverzögerung t₃

Anschluss Gleich- und Wechselstrommessrelais mit LED-Anzeige



Elektronische Messrelais

Messrelais für Über- und Unterstrom AINF

Gerät	Messrelais für Über- und Unterstrom AINF
Genauere Typbezeichnung und genaue Sach-Nummer finden Sie unter 1.0.2	AINF1/410ca-1.60 - (Uv) 16.27-03-xxx

Technische Daten

Betriebsspannung U _v	bei Bestellung bitte angeben
Wechselspannung	230 / 115, 42, 24 V AC
Toleranz	± 10 %
Frequenz	50 ... 60 Hz
Betriebstemperatur	0 ... + 60 °C
Leistungsaufnahme	ca. 4 VA
Gehäuse	.60 (Seite 0.0.1)
Gewicht	ca. 300 g

(siehe Tabelle) Eingang (E) 4 Strombereiche wählbar

Ausgang

Relais	1 Wechsler
Schaltspannung	24 ... 250 V AC oder DC
Schaltstrom	0,05 ... 6 A
Schaltleistung bei AC / Schaltleistung bei DC	max. 1250 VA / max. 50 W
Schalzhäufigkeit / Schaltspiele	max. 5000 / h / 30 x 10 ⁶

Eigenzeiten

beim Überschreiten / beim Unterschreiten	ca. 25 ms / ca. 100 ms
--	------------------------

Anzeigen

1 LED grün	Betriebsspannung EIN
1 LED rot	Relais angezogen

Ungenauigkeit

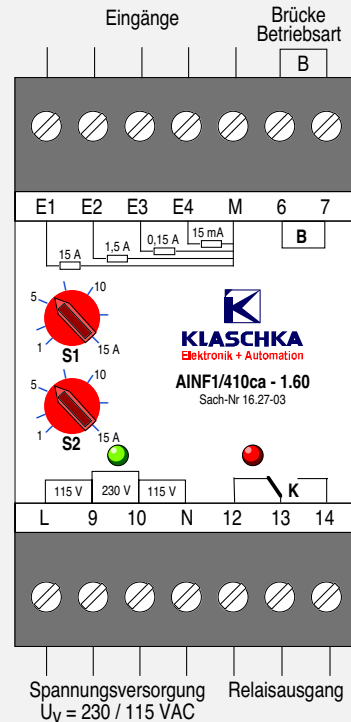
Einstellungenauigkeit	± 5 %
Wiederholungenauigkeit	± 0,5 %
Temperatureinfluß	± 0,1 % / °C

Betriebsart

- a** Ohne Drahtbrücke zwischen den Klemmen 6-7 fällt das Relais beim Überschreiten der kleineren Schwelle ab und zieht beim Überschreiten der größeren wieder an.
- b** Mit Drahtbrücke zwischen den Klemmen 6-7 zieht das Relais beim Überschreiten der kleineren Schwelle an und fällt beim Überschreiten der größeren wieder ab.

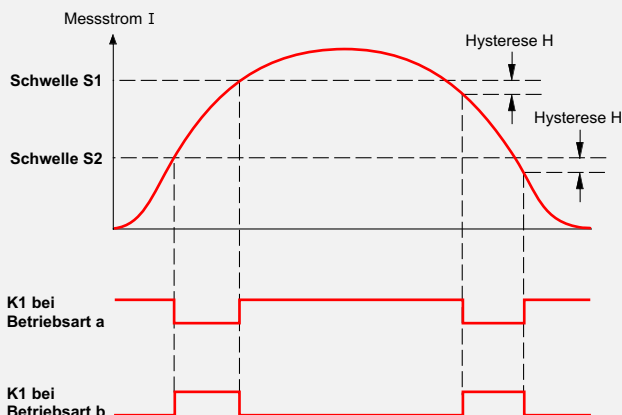
Hysterese (H) fest 5 % von S₁, ohne Zeiten

Allgemeine Beschreibung siehe Katalogseite 1.0.1



Eingang	Bereich	Eingangswiderstand	Überlastbarkeit	
			dauernd	3 s, 5 % ED
E1	1 ... 15 A	5 mΩ	20 A	33 A
E2	0,1 ... 1,5 A	50 mΩ	3 A	6 A
E3	10 ... 150 mA	0,5 Ω	1,2 A	2 A
E4	1 ... 15 mA	5 Ω	0,3 A	0,5 A

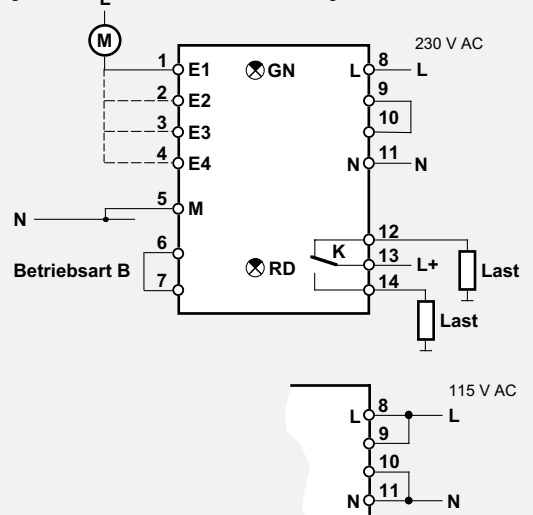
Diagramm



Anschluss

AC/DC 2-polig

Gleich- und Wechselstrom Messrelais mit LED-Anzeige



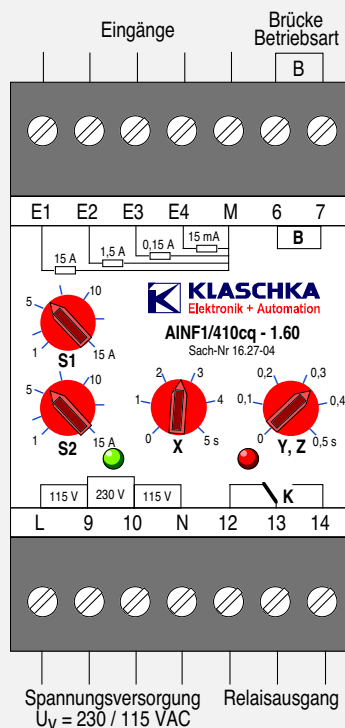
1.1.3

© by Klaschka Industrie Elektronik GmbH • Fon +49 7234 79-0 • Fax +49 7234 79-112 • vertrieb@klaschka.de • www.klaschka.de

Gerät	Messrelais für Über- und Unterstrom AINF
Genauere Typbezeichnung und genaue Sach-Nummer finden Sie unter 1.0.2	AINF1/410cq-1.60 - (Uv) 16.27-04-xxx

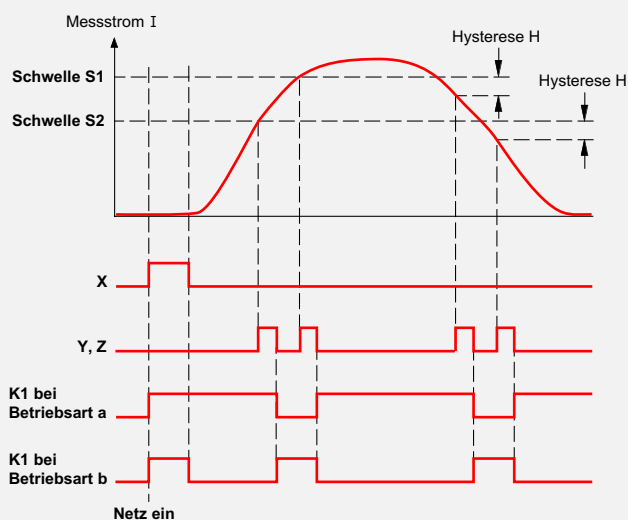
Technische Daten	
Betriebsspannung U_V	bei Bestellung bitte angeben
Wechselspannung	230 / 115, 42, 24 V AC
Toleranz / Frequenz	$\pm 10\%$ / 50 ... 60 Hz
Betriebstemperatur / Leistungsaufnahme	0 ... +60 °C / ca. 4 VA
Gehäuse	.60 (Seite 0.0.1)
Gewicht	ca. 300 g
(siehe Tabelle) Eingang (E)	
4 Strombereiche wählbar	
Ausgang	
Relais	1 Wechsler
Schaltspannung	24 ... 250 V AC oder DC
Schaltstrom	0,05 ... 6 A
Schaltleistung bei AC / Schaltleistung bei DC	max. 1,250 VA / max. 50 W
Schalzhäufigkeit / Schaltspiele	max. 5000 / h / 30 x 10 ⁶
Eigenzeiten	
beim Überschreiten / beim Unterschreiten	ca. 25 ms / ca. 100 ms
Anzeigen	
1 LED grün	Betriebsspannung EIN
1 LED gelb	Relais angezogen
Ungenauigkeit	
Einstellungenauigkeit	$\pm 5\%$
Wiederholungenauigkeit	$\pm 0,5\%$
Temperatureinfluß	$\pm 0,1\%$ / C°
Betriebsart	
a	Ohne Drahtbrücke zwischen den Klemmen 6-7 fällt das Relais beim Überschreiten der kleineren Schwelle ab und zieht beim Überschreiten der größeren wieder an.
b	Mit Drahtbrücke zwischen den Klemmen 6-7 zieht das Relais beim Überschreiten der kleineren Schwelle an und fällt beim Überschreiten der größeren wieder ab.
Hysterese (H)	fest 5 % von S
Anlaufüberbrückung (X)	einstellbar bis ca. 5 s
Anzugs- (Y) / Abfallverzögerung (Z)	gem. einstellbar bis ca. 0,5 s

Allgemeine Beschreibung siehe Katalogseite 1.0.1



Eingang	Bereich	Eingangswiderstand	Überlastbarkeit	
			dauernd	3 s, 5 % ED
E1	1 ... 15 A	5 mΩ	20 A	33 A
E2	0,1 ... 1,5 A	50 mΩ	3 A	6 A
E3	10 ... 150 mA	0,5 Ω	1,2 A	2 A
E4	1 ... 15 mA	5 Ω	0,3 A	0,5 A

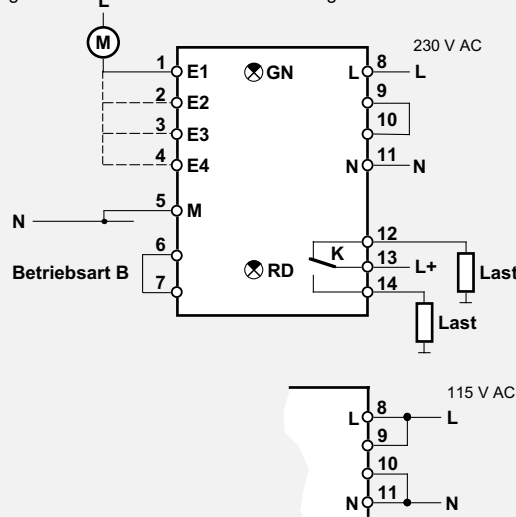
Diagramm



Anschluss

AC/DC 2-polig

Gleich- und Wechselstrom Messrelais mit LED-Anzeige



Elektronische Messrelais

Messrelais für Gleich- u. Wechselspannung / Über- u. Unterspannung



Messrelais für Gleich- und Wechselspannung

Typ AUN1/510ca - 1.60 - (Uv)

Sach-Nr 16.28-01

Typ AUN1/511cq - 1.60 - (Uv)

Sach-Nr 16.28-02

Aufgabe

Überwacht Spannungen im Gleich- oder Wechselstromkreis auf Über- oder Unterschreiten einer einstellbaren Schwelle S.

Verwendung

Wächter für Batterien, Akkus, Notstromaggregate, Solargeneratoren; Stillstandsüberwachung von elektrischen Antrieben.

Bereichserweiterungen

Spannungsbereiche über 300 V mit Vorwiderstand an Klemme 1 (3,67 kΩ pro 1 V Bereichserweiterung).

Hysterese H und Zeiten X, Y und Z

Ausführung /510ca: H fest 5 % von S, ohne Zeiten.

Ausführung /511cq: H einstellbar 5 ... 50 % von S, Anlaufüberbrückung X einstellbar bis ca. 5 s, Anzugsverzögerung Y und Abfallverzögerung Z gemeinsam einstellbar bis ca. 0,5 s.

Siehe Katalogseite 2.1.1 und 2.1.2

Messrelais für Über- und Unterspannung

Typ AUNF1/510ca - 1.60 - (Uv)

Sach-Nr 16.28-03

Typ AUNF1/510cq - 1.60 - (Uv)

Sach-Nr 16.28-04

Aufgabe

Überwacht mit einem Fensterkomparator Über- und Unterspannungen im Gleich- oder Wechselstromkreis.

Verwendung

Wächter für Batterien, Akkus, Notstromaggregate, Solargeneratoren; Stillstandsüberwachung von elektrischen Antrieben.

Bereichserweiterungen

Spannungsbereiche über 300 V mit Vorwiderstand an Klemme 1 (3,67 kΩ pro 1 V Bereichserweiterung).

Hysterese H und Zeiten X, Y und Z

Ausführung /510ca: H fest 5 % von S, ohne Zeiten.

Ausführung /510cq: H fest 5 % von S, Anlaufüberbrückung X einstellbar bis ca. 5 s, Anzugsverzögerung Y und Abfallverzögerung Z gemeinsam einstellbar bis ca. 0,5 s.

Siehe Katalogseite 2.1.3 und 2.1.4

Messrelais für Gleich- und Wechselspannung

Typ	Sach-Nr	Seite	Stellbereich	Betriebsspannung U_V	Ausführung
AUN1/510ca - 1.60 - 42VAC	16.28-01-003	2.1.1	4 mV ... 300 V	42 V AC	Schwelle einstellbar, H fest, ohne Zeiten
AUN1/510ca - 1.60 - 24VAC	16.28-01-005	2.1.1	4 mV ... 300 V	24 V AC	Schwelle einstellbar, H fest, ohne Zeiten
AUN1/510ca - 1.60 - 115/230VAC	16.28-01-007	2.1.1	4 mV ... 300 V	115 / 230 V AC	Schwelle einstellbar, H fest, ohne Zeiten
AUN1/511cq - 1.60 - 42VAC	16.28-02-003	2.1.2	4 mV ... 300 V	42 V AC	Schwelle einstellbar, H einstellbar
AUN1/511cq - 1.60 - 24VAC	16.28-02-005	2.1.2	4 mV ... 300 V	24 V AC	Schwelle einstellbar, H einstellbar
AUN1/511cq - 1.60 - 115/230VAC	16.28-02-007	2.1.2	4 mV ... 300 V	115 / 230 V AC	Schwelle einstellbar, H einstellbar

Messrelais für Über- und Unterspannung

Typ	Sach-Nr	Seite	Stellbereich	Betriebsspannung U_V	Ausführung
AUNF1/510ca - 1.60 - 42VAC	16.28-03-003	2.1.3	4 mV ... 300 V	42 V AC	Schwelle einstellbar, H fest, ohne Zeiten
AUNF1/510ca - 1.60 - 24VAC	16.28-03-005	2.1.3	4 mV ... 300 V	24 V AC	Schwelle einstellbar, H fest, ohne Zeiten
AUNF1/510ca - 1.60 - 115/230VAC	16.28-03-007	2.1.3	4 mV ... 300 V	115 / 230 V AC	Schwelle einstellbar, H fest, ohne Zeiten
AUNF1/510cq - 1.60 - 42VAC	16.28-04-003	2.1.4	4 mV ... 300 V	42 V AC	Schwelle einstellbar, H fest
AUNF1/510cq - 1.60 - 24VAC	16.28-04-005	2.1.4	4 mV ... 300 V	24 V AC	Schwelle einstellbar, H fest
AUNF1/510cq - 1.60 - 115/230VAC	16.28-04-007	2.1.4	4 mV ... 300 V	115 / 230 V AC	Schwelle einstellbar, H fest



Elektronische Messrelais

Messrelais für Gleich- und Wechselspannung AUN

Gerät	Messrelais für Gleich- und Wechselspannung
Genauere Typbezeichnung und genaue Sach-Nummer finden Sie unter 2.0.2	AUN1/510ca-1.60 - (Uv) 16.28-01-xxx

Technische Daten

Betriebsspannung Uv	bei Bestellung bitte angeben
Wechselspannung	230 / 115, 42, 24 V AC
Toleranz	± 10 %
Frequenz	50 ... 60 Hz
Betriebstemperatur	0 ... + 60 °C
Leistungsaufnahme	ca. 4 VA
Gehäuse	.60 (Seite 0.0.1)
Gewicht	ca. 300 g

(siehe Tabelle) Eingang (E) 5 Spannungsbereiche wählbar

Ausgang

Relaisausgang	1 Wechsler
Schaltspannung	24 ... 250 V AC oder DC
Schaltstrom	0,05 ... 6 A
Schaltleistung bei AC	max. 1250 VA
Schaltleistung bei DC	max. 50 W
Schalzhäufigkeit	max. 5000 / h
Schaltspiele	30 x 10 ⁶

Eigenzeiten

beim Überschreiten / beim Unterschreiten	ca. 25 ms / ca. 100 ms
--	------------------------

Anzeigen

1 LED grün	Betriebsspannung EIN
1 LED rot	Relais angezogen

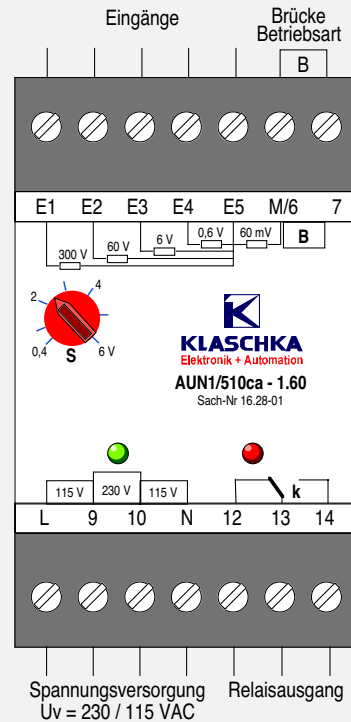
Ungenauigkeit

Einstellungenauigkeit	± 5 %
Wiederholungenauigkeit	± 0,5 %
Temperatureinfluß	± 0,1 % / °C

Betriebsart

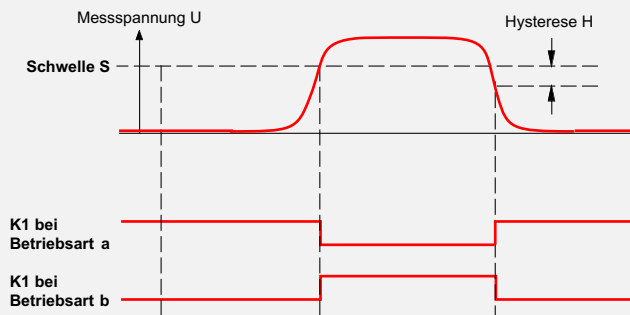
a Überspannungswächter	ohne Brücke B zwischen den Klemmen 6-7 fällt das Relais beim Überschreiten der Schwelle S ab.
b Unterspannungswächter	mit Brücke B zwischen den Klemmen 6-7 zieht das Relais beim Überschreiten der Schwelle S an.
Hysterese (H)	fest 5 % von S, ohne Zeiten

Allgemeine Beschreibung siehe Katalogseite 2.0.1

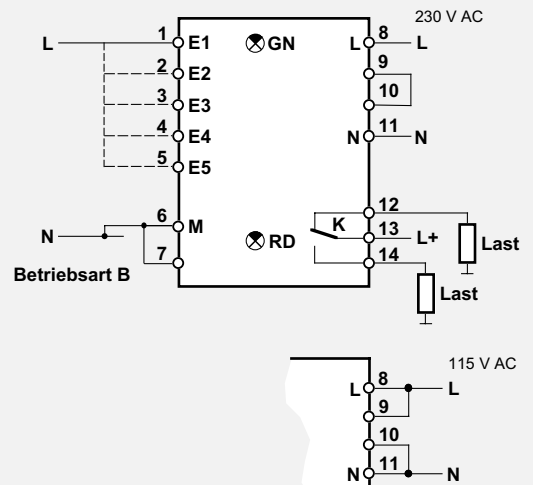


Eingang	Bereich	Eingangswiderstand	Überlastbarkeit	
			dauernd	3 s, 5 % ED
E1	20 ... 300 V	1 MΩ	400 V	400 V
E2	4 ... 60 V	220 kΩ	250 V	330 V
E3	0,4 ... 6 V	22 kΩ	80 V	100 V
E4	40 ... 600 mV	2,2 kΩ	25 V	33 V
E5	4 ... 60 mV	220 Ω	8 V	10 V

Diagramm



Anschluss Gleich- und Wechselspannung Messrelais mit LED-Anzeige



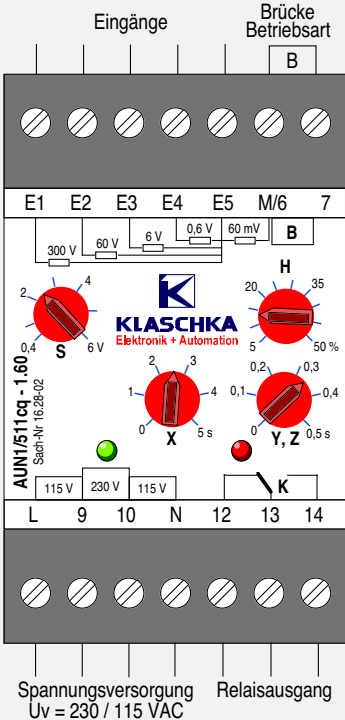
2.1.1

© by Klaschka Industrieelektronik GmbH • Fon +49 7234 79-0 • Fax +49 7234 79-112 • vertrieb@klaschka.de • www.klaschka.de

Gerät	Messrelais für Gleich- und Wechselspannung
Genauere Typbezeichnung und genaue Sach-Nummer finden Sie unter 2.0.2	AUN1/511cq-1.60 - (Uv) 16.28-02-xxx

Technische Daten	
Betriebsspannung Uv	bei Bestellung bitte angeben
Wechselspannung	230 / 115, 42, 24 V AC
Toleranz	± 10 %
Frequenz	50 ... 60 Hz
Betriebstemperatur	0 ... + 60 °C
Leistungsaufnahme	ca. 4 VA
Gehäuse	.60 (Seite 0.0.1)
Gewicht	ca. 300 g
(siehe Tabelle) Eingang (E)	5 Spannungsbereiche wählbar
Ausgang	
Relaisausgang	1 Wechsler
Schaltspannung	24 ... 250 V AC oder DC
Schaltstrom	0,05 ... 6 A
Schaltleistung bei AC	max. 1,250 VA
Schaltleistung bei DC	max. 50 W
Schaltdauer	max. 5000 / h
Schaltspiele	30 x 10 ⁶
Eigenzeiten	
beim Überschreiten / beim Unterschreiten	ca. 25 ms / ca. 100 ms
Anzeigen	
1 LED grün	Betriebsspannung EIN
1 LED gelb	Relais angezogen
Ungenauigkeit	
Einstellungenauigkeit	± 5 %
Wiederholungenauigkeit	± 0,5 %
Temperatureinfluß	± 0,1 % / °C
Betriebsart	
a Überspannungswächter	ohne Brücke B zwischen den Klemmen 6-7 fällt das Relais beim Überschreiten der Schwelle S ab.
b Unterspannungswächter	mit Brücke B zwischen den Klemmen 6-7 zieht das Relais beim Überschreiten der Schwelle S an.
Hysterese (H)	einstellbar 5 ... 50 % von S
Anlaufüberbrückung (X)	einstellbar bis ca. 5 s
Anzugs- (Y) / Abfallverzögerung (Z)	gem. einstellbar bis ca. 0,5 s

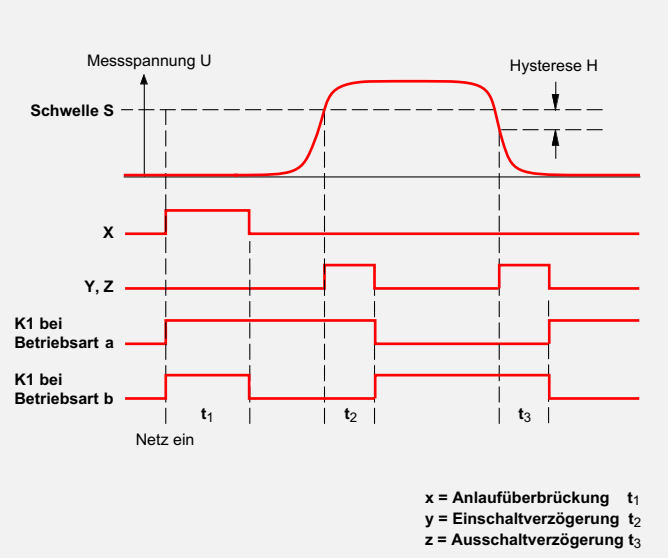
Allgemeine Beschreibung siehe Katalogseite **2.0.1**



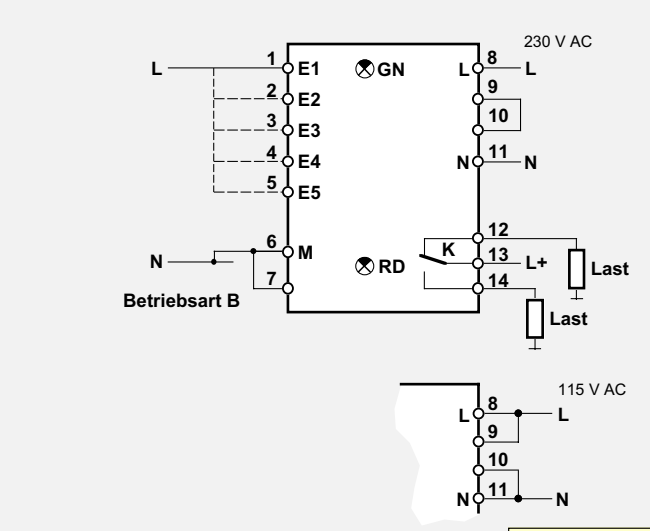
The image shows the front panel of the relay with terminals E1-E5, M/6, 7, L, 9, 10, N, 12, 13, 14. It also shows potentiometers for setting hysteresis (H), anode current (X), and delay times (Y, Z). A bridge (B) is located between terminals 6 and 7.

Eingang	Bereich	Eingangswiderstand	Überlastbarkeit	
			dauernd	3 s, 5 % ED
E1	20 ... 300 V	1 MΩ	400 V	400 V
E2	4 ... 60 V	220 kΩ	250 V	330 V
E3	0,4 ... 6 V	22 kΩ	80 V	100 V
E4	40 ... 600 mV	2,2 kΩ	25 V	33 V
E5	4 ... 60 mV	220 Ω	8 V	10 V

Diagramm



Anschluss Gleich- und Wechselspannung Messrelais mit LED-Anzeige



Elektronische Messrelais

Messrelais für Über- u. Unterpannung AUNF

Gerät	Messrelais für Über- und Unterspannung AUNF
Genauere Typbezeichnung und genaue Sach-Nummer finden Sie unter 2.0.2	AUNF1/510ca-1.60 - (Uv) 16.28-03-xxx

Technische Daten

Betriebsspannung U _v	bei Bestellung bitte angeben
Wechselspannung	230 / 115, 42, 24 V AC
Toleranz / Frequenz	± 10 % / 50 ... 60 Hz
Betriebstemperatur	0 ... + 60 °C
Leistungsaufnahme	ca. 4 VA
Gehäuse	.60 (Seite 0.0.1)
Gewicht	ca. 300 g

(siehe Tabelle) **Eingang (E)** 5 Spannungsbereiche wählbar

Ausgang

Relaisausgang	1 Wechsler
Schaltspannung	24 ... 250 V AC oder DC
Schaltstrom	0,05 ... 6 A
Schaltleistung bei AC	max. 1250 VA
Schaltleistung bei DC	max. 50 W
Schalthäufigkeit / Schaltspiele	max. 5000 / h / 30 x 10 ⁶

Eigenzeiten

beim Überschreiten / beim Unterschreiten	ca. 25 ms / ca. 100 ms
--	------------------------

Anzeigen

1 LED grün	Betriebsspannung EIN
1 LED rot	Relais angezogen

Ungenauigkeit

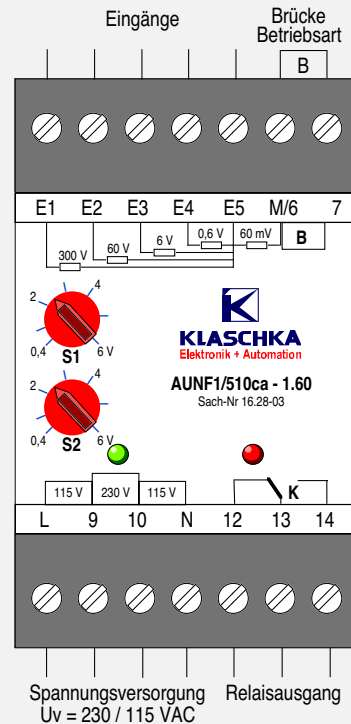
Einstellungenauigkeit	± 5 %
Wiederholungenauigkeit	± 0,5 %
Temperatureinfluß	± 0,1 % / °C

Betriebsart

- a** Ohne Drahtbrücke zwischen den Klemmen 6-7 fällt das Relais beim Überschreiten der kleineren Schwelle ab und zieht beim Überschreiten der größeren wieder an.
- b** Mit Drahtbrücke zwischen den Klemmen 6-7 zieht das Relais beim Überschreiten der kleineren Schwelle an und fällt beim Überschreiten der größeren wieder ab.

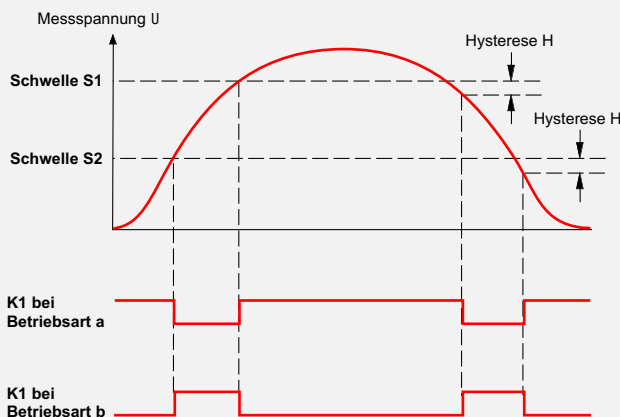
Hysterese (H) fest 5 % von S, ohne Zeiten

Allgemeine Beschreibung siehe Katalogseite **2.0.1**



Eingang	Bereich	Eingangswiderstand	Überlastbarkeit	
			dauernd	3 s, 5 % ED
E1	20 ... 300 V	1,1 MΩ	400 V	400 V
E2	4 ... 60 V	220 kΩ	250 V	330 V
E3	0,4 ... 6 V	22 kΩ	80 V	100 V
E4	40 ... 600 mV	2,2 kΩ	25 V	33 V
E5	4 ... 60 mV	220 Ω	8 V	10 V

Impulsdiagramm

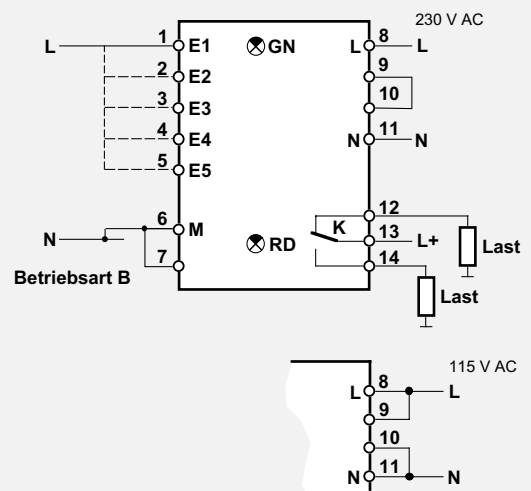


Anschluss

AC/DC 2-polig

Gleich- und Wechselspannung Messrelais

mit LED-Anzeige



2.1.3

© by Klaschka Industrieelektronik GmbH • Fon +49 7234 79-0 • Fax +49 7234 79-112 • vertrieb@klaschka.de • www.klaschka.de

Gerät	Messrelais für Über- und Unterspannung AUNF
Genaue Typbezeichnung und genaue Sach-Nummer finden Sie unter 2.0.2	AUNF1/510cq-1.60 - (Uv) 16.28-04-xxx

Technische Daten

Betriebsspannung Uv	bei Bestellung bitte angeben
Wechselspannung	230 / 115, 42, 24 V AC
Toleranz / Frequenz	± 10 % / 50 ... 60 Hz
Betriebstemperatur / Leistungsaufnahme	0 ... + 60 °C / ca. 4 VA
Gehäuse	.60 (Seite 0.0.1)
Gewicht	ca. 300 g

(siehe Tabelle) **Eingang (E)** 5 Spannungsbereiche wählbar

Ausgang

Relaisausgang	1 Wechsler
Schaltspannung	24 ... 250 V AC oder DC
Schaltstrom	0,05 ... 6 A
Schaltleistung bei AC / Schaltleistung bei DC	max. 1,250 VA / max. 50 W
Schalzhäufigkeit / Schaltspiele	max. 5000 / h / 30 x 10 ⁶

Eigenzeiten

beim Überschreiten / beim Unterschreiten	ca. 25 ms / ca. 100 ms
--	------------------------

Anzeigen

1 LED grün	Betriebsspannung EIN
1 LED gelb	Relais angezogen

Ungenauigkeit

Einstellungenauigkeit	± 5 %
Wiederholungenauigkeit	± 0,5 %
Temperatureinfluß	± 0,1 % / °C

Betriebsart

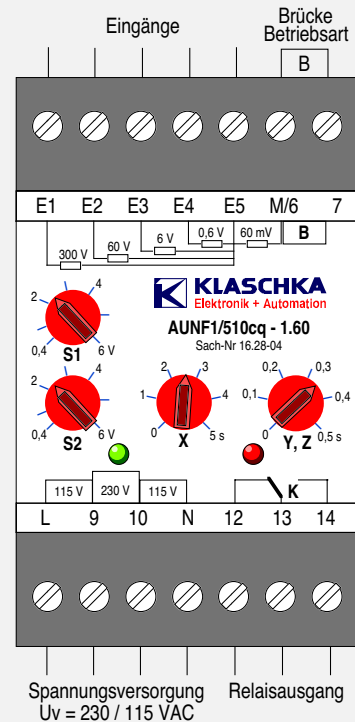
a	Ohne Drahtbrücke zwischen den Klemmen 6-7 fällt das Relais beim Überschreiten der kleineren Schwelle ab und zieht beim Überschreiten der größeren wieder an.
b	Mit Drahtbrücke zwischen den Klemmen 6-7 zieht das Relais beim Überschreiten der kleineren Schwelle an und fällt beim Überschreiten der größeren wieder ab.

Hysterese (H) fest 5 % von S

Anlaufüberbrückung (X) einstellbar bis ca. 5 s

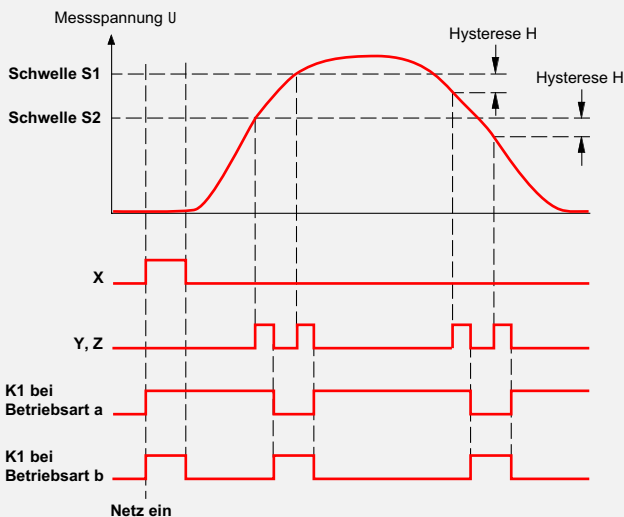
Anzugs- (Y) / Abfallverzögerung (Z) gem. einstellbar bis ca. 0,5 s

Allgemeine Beschreibung siehe Katalogseite 2.0.1



Eingang	Bereich	Eingangswiderstand	Überlastbarkeit	
			dauernd	3 s, 5 % ED
E1	20 ... 300 V	1,1 MΩ	400 V	400 V
E2	4 ... 60 V	220 kΩ	250 V	330 V
E3	0,4 ... 6 V	22 kΩ	80 V	100 V
E4	40 ... 600 mV	2,2 kΩ	25 V	33 V
E5	4 ... 60 mV	220 Ω	8 V	10 V

Impulsdiagramm

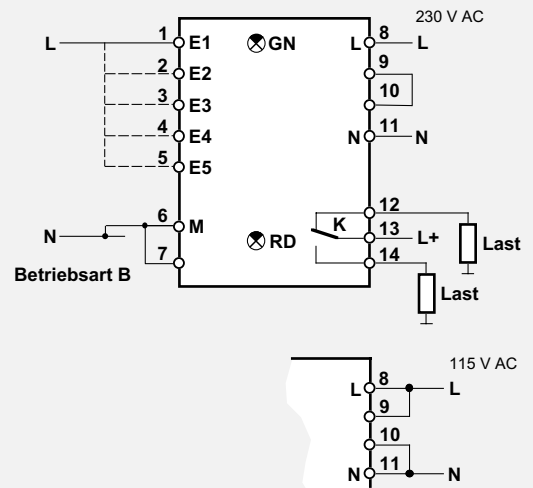


Anschluss

AC/DC 2-polig

Gleich- und Wechselspannung Messrelais

mit LED-Anzeige



Elektronische Messrelais

Frequenzmessrelais für Umrichter FUR



Typ FUR1/210ab - 2.60 - (Uv) Sach-Nr 17.04-54

Aufgabe

Überwacht Frequenzen auf Überschreiten einer einstellbaren Schwelle S.

Verwendung

Als Überfrequenzwächter an Motoren, die durch statische Frequenzumrichter oder sonstige, quasi sinusförmige oder rechteckige Wechselspannungen betrieben werden.

Funktion

Die Motorspannung wird direkt an E0 und E1 (bis 250 V AC) bzw. an E0 und E2 (bis 500 V AC) angeschlossen. Das Gerät kann mit und ohne Speicherverhalten betrieben werden. Mit Speicherverhalten wird eine erkannte Überfrequenz entweder durch einen potentialfreien Kontakt zwischen den Klemmen P und E3, oder aber mittels einer externen Spannung (z.B. SPS-Ausgabe) an E3 und M zurückgesetzt. Für den Betrieb ohne Speicherverhalten ist zwischen die Klemmen P und E3 eine Brücke B einzubauen.

Betriebsart

Das Relais fällt beim Überschreiten der Schwelle S ab.

Messrelais für Gleich- und Wechselspannung

Typ	Sach-Nr	Seite	Stellbereich (Ausführung)	Betriebsspannung U_V
FUR1/210ab - 2.60 - 24VDC	17.04-54-006	3.1.1	30 ... 400 Hz (B)	24 V DC
FUR1/210ab - 2.60 - 115/230VAC	17.04-54-007	3.1.1	30 ... 400 Hz (B)	115 / 230 V AC
FUR1/210ab - 2.60 - 24VDC	17.04-54-016	3.1.1	5 ... 100 Hz (A)	24 V DC

Frequenzmessrelais für Umrichter FUR

Gerät	Frequenzmessrelais für Umrichter FUR
Genauere Typbezeichnung und genaue Sach-Nummer finden Sie unter 3.0.1	FUR1/210ab-2.60 - (Uv) (Bereich B) 17.04-54-xxx

Technische Daten

Betriebsspannung Uv	bei Bestellung bitte angeben
Wechselspannung	230 / 115, 42, 24 V AC
Toleranz	± 10 %
Gleichspannung	24 V DC
Toleranzbereich	± 10 %
Restwelligkeit	max. 10 %
Leistungsaufnahme	ca. 4 VA
Gehäuse	.60 (Seite 0.0.1)
Gewicht	ca. 300 g

(siehe Tabelle) **Eingänge E1, E2**

Bereich B (100, 400)	bei Bestellung bitte angeben
Ausführung A: Schwelle S (einstellbar)	5 ... 100 Hz
Ausführung B: Schwelle S (einstellbar)	30 ... 400 Hz
- Feinabgleich	± 5 % von S
Eingangsstrom	max. 10 mA
Galvanische Trennung	ja
max. Eingangsfrequenz	800 Hz
min. Taktfrequenz des Umrichters	3 kHz

Eingang E3

Signalpegel lo	0 ... 4 V DC
Signalpegel hi	18 ... 30 V DC
Eingangsstrom	ca. 10 mA

Ausgang

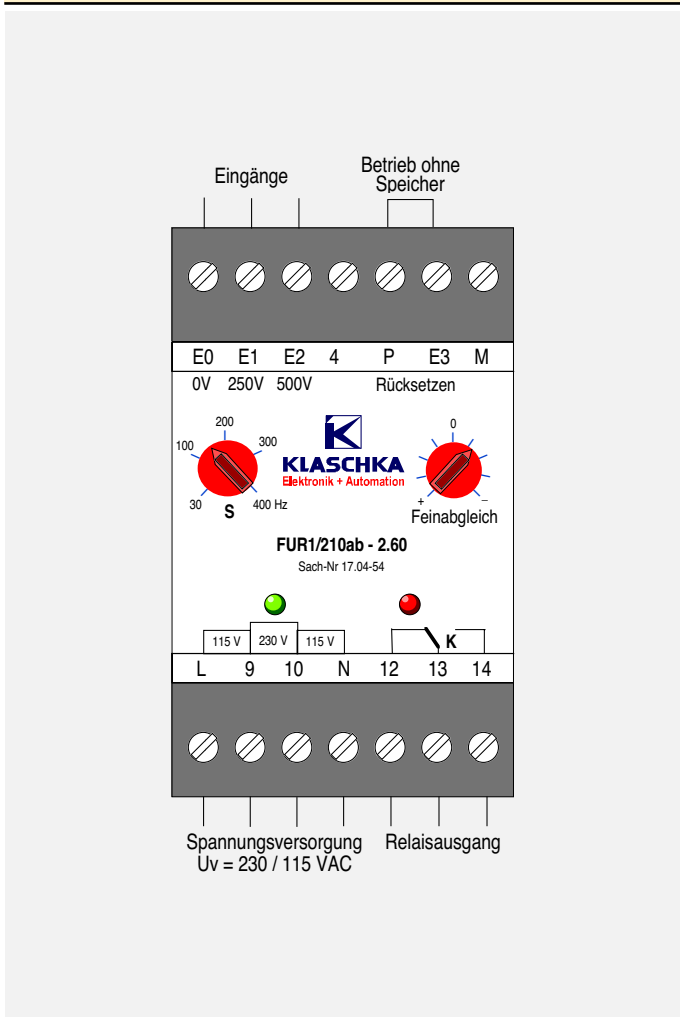
Relaisausgang	1 Wechsler
Schaltspannung	24 ... 250 V AC oder DC
Schaltstrom	0,05 ... 6 A
Schaltleistung bei AC	max. 1250 VA
Schaltleistung bei DC	max. 50 W
Schalzhäufigkeit	max. 5.000 / h
Mech. Lebensdauer	30 x 10 ⁶

Anzeigen

1 LED grün	Betriebsspannung EIN
1 LED rot	Relais angezogen

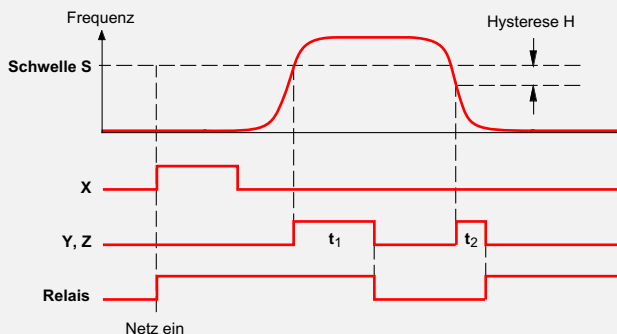
Hysterese H (bei Betrieb ohne Fehlerspeicher) fest ca. 10 % von S

Anlaufüberbrückung X	ca. 150 ms
Anzugsverzögerung Y	ca. 50 ms
Abfallverzögerung Z	ca. 150 ms



Eingang	Eingangsspannung	Eingangswiderstand	Bereich (Ausführung)	Frequenz
E1	25 ... 250 V AC	30 kΩ	100 (A)	5 ... 100 Hz
			400 (B)	30 ... 400 Hz
E2	50 ... 500 V AC	60 kΩ	100 (A)	5 ... 100 Hz
			400 (B)	30 ... 400 Hz

Diagramm



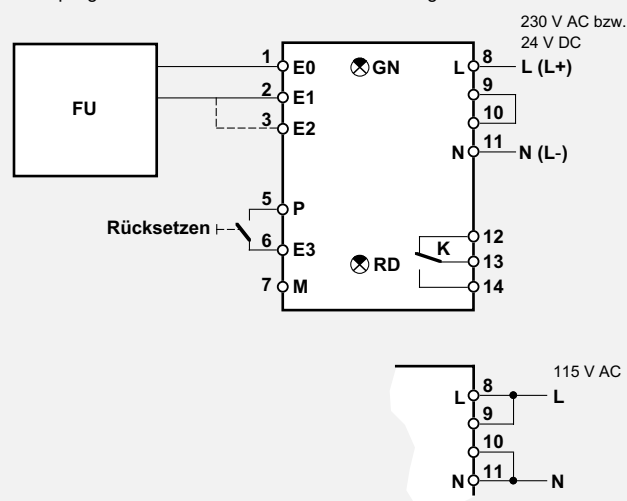
x = Anlaufüberbrückung t₁
y = Einschaltverzögerung t₂
z = Ausschaltverzögerung t₃

Anschluss

AC 2-polig

Frequenz- und Impulszählmessrelais

mit LED-Anzeige



Stammhaus

**Klaschka Industrietechnik
GmbH**
Customer Service
Am Zeller Pfad 1
75242 Neuhausen/Enzkreis
Fon: +49 7234 79-0
sales@klaschka.de
www.klaschka.de

Inland

**Baden Württemberg,
Hessen Süd**
promovere GmbH
Fon: +49 7234 94 93 79
j.gibietz@
promovere-vertrieb.de

Nordrhein-Westfalen
Wagner GmbH
Fon: +49 2058 782800-0
info@wagnergmbh.de

**Saarland,
Rheinland-Pfalz, Baden**
Klaschka Industrietechnik
GmbH
Fon: +49 7234 79-0
sales@klaschka.de
www.klaschka.de

Neue Bundesländer
Ingenieurbüro
Dipl.-Ing. Klaus-E. Schulz
Fon: +49 30 4747440-8
klaus-e.schulz@t-online.de

Ausland

Australien
M. Brodribb Pty. Ltd.
sales@brodribb.com.au

China
Silkroad Trade (Shanghai)
office@silkroad24.com

Finnland
Ins.Tsto Ri-set Oy
posti@riset.fi

Frankreich
DIPAC
contact@dipac.fr

Indien
Rameshwar Engineering
rameshwar@ramsharan.com

Indonesien
P.T. Gerindo Raya Sakti
gerindo@indosat.net.id

Italien
BTS Elettronica s.r.l.
info@btsitalia.it

Malaysia
DAB Technology Sdn Bhd
enquiry@dabtech.net

Malaysia, Singapur
Ingermark (M) Sdn Bhd
enquiry@ingermark.com

Mexico
ABAZA DIGITAL de Puebla
abaza@prodigy.net.mx

Niederlande
Teleson B.V.
verkoop@teleson.nl

Österreich
I + L Elektronik GmbH
b.hoerburger@
iul-elektronik.at

Polen
AKSEL P.P.H.U.
pruszkow@
aksel-gmbh.com.pl

Schweden
SensorGruppen AB
info@sensorgruppen.se

Schweiz/Liechtenstein
DUVILEC AG
info@duvilec.ch

Singapur
DAB Technology Pte Ltd.
dabtech@singnet.com.sg

Spanien, Portugal
Bosch Rexroth S.L.
javier.novoa@
boschrexroth.es

Südafrika
Newco Instruments cc
veni@newcosensors.co.za

Südkorea
MachineNet
robotryoo@naver.com

Taiwan
Daybreak Intl.(Taiwan) Corp.
day111@ms23.hinet.net

Thailand
DAB Technology Co. Ltd.
dabtech@truemail.co.th

Türkei
YORUM
yorum@
yorum-automation.com

Tschechische Republik
PROFESS spol. s.r.o.
profess@profess.cz

**Ukraine, Russland,
Weißrussland**
Dr. Klaschka GmbH
dku@klaschka.com.ua

Ungarn
MiPro
xxmiproh@
miprokft.t-online.hu

USA, Kanada
Glo-ComM
glocomm@carolina.rr.com