

Auswertegeräte für Impuls-, Drehzahl, Frequenz und Stillstand

Katalog ALDIF

Ausgabe 4.12



Klaschka
Industrieelektronik GmbH
Am Zeller Pfad 1
75242 Neuhausen / Enzkreis
Germany
Fon +49 7234 79-0
Fax +49 7234 79-112
vertrieb@klaschka.de
www.klaschka.de

Auswertegeräte für Impuls-, Drehzahl, Frequenz und Stillstand

Inhalt

1 Auswertegeräte für Impuls-, Drehzahl, Frequenz und Stillstand

- 0.0.1 Inhalt, Artikelsortierung
- 0.0.2 Einführung
- 1.0.1 Übersicht
- 1.0.2 Gemeinsame Technische Daten
- 1.0.3 Gehäusedaten

1.1 Impulsmessrelais

- 1.1.0.1 Merkmale, Übersicht
- 1.1.1.1 ISN1/410ch-1.24
- 1.1.1.2 ISN1/410ch-1.60
- 1.1.1.3 ISN1/411cq-1.60

1.2 Frequenzmessrelais

- 1.2.0.1 Merkmale, Übersicht
- 1.2.1.1 FSN1/310ch-1.60
- 1.2.1.2 FSN1/311cq-1.60

1.3 Impulswandler

- 1.3.0.1 Merkmale, Übersicht
- 1.3.1.1 IWA1/5-1.60

1.4 Frequenzwandler

- 1.4.0.1 Merkmale, Übersicht
- 1.4.1.1 FWA1/6-1.60

1.5 Impulswandler (Drehzahl und Stillstand)

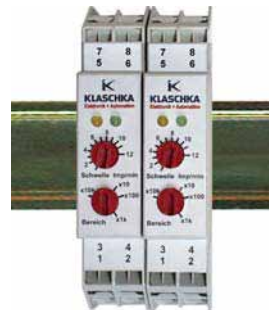
- 1.5.0.1 Merkmale, Übersicht
- 1.5.1.1 IWAS1/511ch-1.60

V Vertretungen und Distributoren

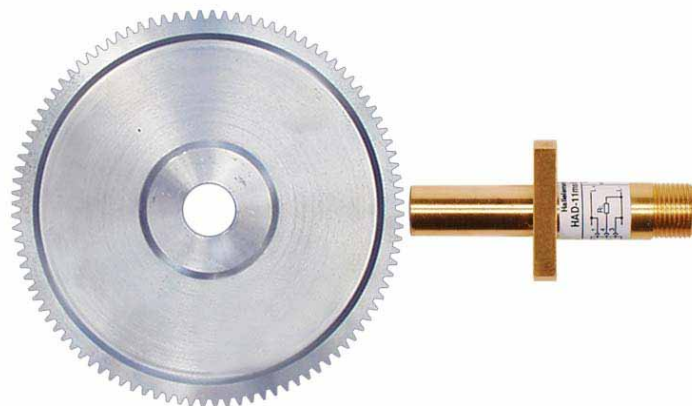
Artikelsortierung nach Sach-Nr und Typbezeichnung

Sach-Nr	Typbezeichnung	Seite	Typbezeichnung	Sach-Nr	Seite
17.11-01-007	ISN1/410ch-1.60-115/230VAC	1.1.1.2	FSN1/310ch-1.60-115/230VAC	17.11-03-007	1.2.1.1
17.11-01-003	ISN1/410ch-1.60-42VAC	1.1.1.2	FSN1/310ch-1.60-24VAC	17.11-03-005	1.2.1.1
17.11-01-005	ISN1/410ch-1.60-24VAC	1.1.1.2	FSN1/310ch-1.60-24VDC	17.11-03-006	1.2.1.1
17.11-01-006	ISN1/410ch-1.60-24VDC	1.1.1.2	FSN1/310ch-1.60-42VAC	17.11-03-003	1.2.1.1
17.11-02-007	ISN1/411cq-1.60-115/230VAC	1.1.1.3	FSN1/311cq-1.60-115/230VAC	17.11-04-007	1.2.1.2
17.11-02-003	ISN1/411cq-1.60-42VAC	1.1.1.3	FSN1/311cq-1.60-24VAC	17.11-04-005	1.2.1.2
17.11-02-005	ISN1/411cq-1.60-24VAC	1.1.1.3	FSN1/311cq-1.60-24VDC	17.11-04-006	1.2.1.2
17.11-02-006	ISN1/411cq-1.60-24VDC	1.1.1.3	FSN1/311cq-1.60-42VAC	17.11-04-003	1.2.1.2
17.11-03-007	FSN1/310ch-1.60-115/230VAC	1.2.1.1	FWA1/6-1.60-115/230VAC	17.12-02-007	1.4.1.1
17.11-03-003	FSN1/310ch-1.60-42VAC	1.2.1.1	FWA1/6-1.60-24VAC	17.12-02-005	1.4.1.1
17.11-03-005	FSN1/310ch-1.60-24VAC	1.2.1.1	FWA1/6-1.60-24VDC	17.12-02-006	1.4.1.1
17.11-03-006	FSN1/310ch-1.60-24VDC	1.2.1.1	FWA1/6-1.60-42VAC	17.12-02-003	1.4.1.1
17.11-04-007	FSN1/311cq-1.60-115/230VAC	1.2.1.2	ISN1/410ch-1.24-24VDC	17.11-07	1.1.1.1
17.11-04-003	FSN1/311cq-1.60-42VAC	1.2.1.2	ISN1/410ch-1.60-115/230VAC	17.11-01-007	1.1.1.2
17.11-04-005	FSN1/311cq-1.60-24VAC	1.2.1.2	ISN1/410ch-1.60-24VAC	17.11-01-005	1.1.1.2
17.11-04-006	FSN1/311cq-1.60-24VDC	1.2.1.2	ISN1/410ch-1.60-24VDC	17.11-01-006	1.1.1.2
17.11-07	ISN1/410ch-1.24-24VDC	1.1.1.1	ISN1/410ch-1.60-42VAC	17.11-01-003	1.1.1.2
17.12-03-007	IWA1/5-1.60-115/230VAC	1.3.1.1	ISN1/411cq-1.60-115/230VAC	17.11-02-007	1.1.1.3
17.12-03-003	IWA1/5-1.60-42VAC	1.3.1.1	ISN1/411cq-1.60-24VAC	17.11-02-005	1.1.1.3
17.12-03-005	IWA1/5-1.60-24VAC	1.3.1.1	ISN1/411cq-1.60-24VDC	17.11-02-006	1.1.1.3
17.12-03-006	IWA1/5-1.60-24VDC	1.3.1.1	ISN1/411cq-1.60-42VAC	17.11-02-003	1.1.1.3
17.12-02-007	FWA1/6-1.60-115/230VAC	1.4.1.1	IWA1/5-1.60-115/230VAC	17.12-03-007	1.3.1.1
17.12-02-003	FWA1/6-1.60-42VAC	1.4.1.1	IWA1/5-1.60-24VAC	17.12-03-005	1.3.1.1
17.12-02-006	FWA1/6-1.60-24VDC	1.4.1.1	IWA1/5-1.60-24VDC	17.12-03-006	1.3.1.1
17.12-02-005	FWA1/6-1.60-24VAC	1.4.1.1	IWA1/5-1.60-42VAC	17.12-03-003	1.3.1.1
17.12-05-007	IWAS1/511ch-1.60-115/230VAC	1.5.1.1	IWAS1/511ch-1.60-115/230VAC	17.12-05-007	1.5.1.1
17.12-05-003	IWAS1/511ch-1.60-42VAC	1.5.1.1	IWAS1/511ch-1.60-24VAC	17.12-05-005	1.5.1.1
17.12-05-005	IWAS1/511ch-1.60-24VAC	1.5.1.1	IWAS1/511ch-1.60-24VDC	17.12-05-006	1.5.1.1
17.12-05-006	IWAS1/511ch-1.60-24VDC	1.5.1.1	IWAS1/511ch-1.60-42VAC	17.12-05-003	1.5.1.1

Auswertegeräte



Impulsgeber (siehe Katalog ALSEN TK 2 + 12.1)



Die Ermittlung und Auswertung von Impuls- und Drehzahl bei der Automation von Maschinen und Anlagen gehört zu unseren Kernkompetenzen. Seit dem Jahre 1964 entwickelt und fertigt die Firma Klaschka:

- berührungslose hochauflösende und schnelle Impulsgeber,
- Impulszahl-Messrelais und -Wandler,
- Speicherprogrammierbare Steuerungen mit Impulszähler,
- Zubehör wie z.B. Impulsräder mit Modul 1 und verschiedenen Durchmessern, Kupplungen, Befestigungsteilen und Anschlußleitungen.

Mit unseren Sensoren und Geräten sind wir seit Jahrzehnten kompetent: für das Erfassen, Wandeln, Überwachen und Umformen von Impulszahl, Drehzahl, Frequenz, Position, Linear- und Drehgeschwindigkeit.

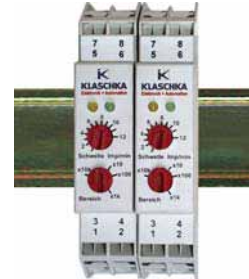
Die Firma Klaschka verfügt über eine langjährige Erfahrung auch in Verbindung dieser Sensoren und Geräte mit Speicherprogrammierbaren Steuerungen.

In diesem Katalog finden Sie die Auswertegeräte für Impuls-, Drehzahl, Frequenz und Stillstand.

Die Impulsgeber und Sensoren finden Sie im Katalog ALSEN.

Auswertegeräte für Impuls-, Drehzahl, Frequenz und Stillstand

Übersicht



Messrelais und Messwandler für Impulszahl und Frequenz werten die Signale von Impulsgebern aus, um digitale und analoge Schaltbefehle und Signale zu erzeugen.

Impulszahlmessrelais ISN lassen sich als Stillstands- oder Nennimpulszahlwächter in insgesamt 4 Bereichen von **10 Imp / min ... 120 k Imp / min** betreiben.

Frequenzmessrelais FSN ergänzen die **Impulszahlmessrelais ISN** zu hohen Frequenzen hin. Diese ermöglichen in 3 Bereichen das Einstellen von Schwellen von **100 Hz ... 120 kHz**.

Der **Impulszahlwandler IWA** erzeugt in **45 Bereichen** in den Grenzen von **6 Imp / min ... 540 k Imp / min** an seinem Ausgang ein zur Impulszahl analoges Signal.

Der **Impulszahlwandler mit Messrelais IWAS** besitzt zusätzlich einen Grenzwertschalter mit Relaisausgang, der sich als Stillstands- oder Nennimpulszahlwächter betreiben lässt.

Der **Frequenzwandler FWA** erfüllt für Impulszahlen von **3 Hz ... 120 kHz** die gleiche Aufgabe wie der Impulszahlwandler IWA.

Begriffe

Anlaufüberbrückung X: Innerhalb der Anlaufüberbrückungszeit ist der Zustand des Ausgangsrelais unabhängig vom Eingangssignal des Messrelais. In der Regel ist hierbei das Ausgangsrelais angezogen.

Anzugsverzögerung Y: Zeit zwischen dem Über- oder Unterschreiten der Schaltschwelle und dem Anziehen des Ausgangsrelais.

Abfallverzögerung Z: Zeit zwischen dem Über- oder Unterschreiten der Schaltschwelle und dem Abfallen des Ausgangsrelais.

Einstellungsauigigkeit: Relativer Fehler beim Einstellen eines Messrelais mit variabler Schwelle bezogen auf den gewünschten Schwellwert.

Hysterese H: Spricht ein Messrelais an, wenn das Eingangssignal den Wert A überschreitet und ändert erst dann wieder seinen Schaltzustand, wenn das Eingangssignal den Wert B unterschreitet, so ergibt sich die Schalthysterese zu $H = (A - B) / A \times 100 \%$.

Restwelligkeit: Besitzt eine Gleichspannung den Mittelwert U_m , dem eine Brummspannung mit dem Spitzen-Spitzenwert U_{SS} überlagert ist, so ergibt sich eine Restwelligkeit von $R = U_{SS} / U_m \times 100 \%$.

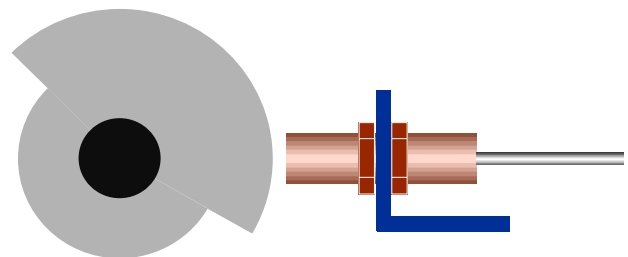
Schwelle S: Wert der Eingangsgröße, bei dessen Überschreiten das Messrelais anspricht.

Tastverhältnis: Verhältnis von Impuls- zu Periodendauer.

Temperatureinfluss: Prozentuale Änderung der Schaltschwelle eines Messrelais in Abhängigkeit von der Änderung der Umgebungstemperatur.

Versorgungsspannungseinfluss: Prozentuale Änderung der Schaltschwelle eines Messrelais in Abhängigkeit von der Änderung der Versorgungsspannung.

Wiederholungsgenauigkeit: Bei konstant gehaltenen Betriebsbedingungen schwankt die Schaltschwelle eines Messrelais stets innerhalb des angegebenen Toleranzbereichs um einen Mittelwert.



Gemeinsame Technische Daten

Falls bei den Einzelbeschreibungen keine abweichenden Angaben gemacht werden, gelten für unsere Geräte folgende technische Daten:

Versorgungsspannung

Wechselspannung	230, 115, 42 und 24 V AC
Toleranz	± 10 %
Frequenz	50 ... 60 Hz
Gleichspannung	24 V DC
Toleranzbereich	± 15 %
Restwelligkeit	max. 10 %

Impulsgeber

Nennspannung	P-schaltende Drei- oder Zweipole 24 VDC
Ausgangsstrom (Klemme P)	max. 35 mA
Eingangsstrom (Klemme E)	ca. 10 mA

Signalpegel der Logikeingänge

Pegel lo	0 ... + 4 V DC oder Eingang offen
Pegel hi	+ 12 ... + 30 V DC

Ausgangsrelais

Schaltspannung	potentialfreie Ausgangskontakte 24 ... 250 V
Schaltstrom	0,05 ... 6 A
Schaltleistung	
bei Wechselstrom	max. 1.250 VA
bei Gleichstrom	max. 50 W
Schalzhäufigkeit	max. 3.000 Schaltspiele / h
Lebensdauer	Schaltspiele 30 x 10 ⁶
Isolationsgruppe offener Kontakte	C / 250 nach VDE 0110
Prüfspannung Kontakt / Spule	2.000 V
Prellzeit	≤ 5 ms

Gerätekonzeption

nach VDE 0435 / 11.94 EN60255-6

Betriebsart

Dauerbetrieb

Umgebungstemperaturbereich

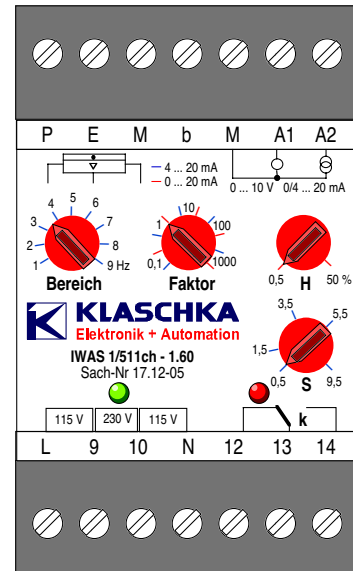
0 ... + 55 °C

Rüttelfestigkeit

max. 4 g

Einbaulage

beliebig



Impuls-, Drehzahl, Frequenz und Stillstand

Typ	Sach-Nr
Impulszahlmessrelais	
ISN1/410ch-1.24	17.11-07
ISN1/410ch-1.60-(Uv)	17.11-01
ISN1/411cq-1.60-(Uv)	17.11-02
Frequenzmessrelais	
FSN1/310ch-1.60-(Uv)	17.11-03
FSN1/311cq-1.60-(Uv)	17.11-04
Impulszahlwandler	
IWA1/5-1.60-(Uv)	17.12-03

Typ	Sach-Nr
Frequenzwandler	
FWA1/6-1.60-(Uv)	17.12-02
Impulszahlwandler mit Schwellwertüberwachung Drehzahl und Stillstand	
IWAS1/511ch-1.60-(Uv)	17.12-05

Auswertegeräte für Impuls-, Drehzahl, Frequenz und Stillstand

Gehäusedaten

Technische Daten

Gehäuse

- Bezeichnung	.24
- Gehäusematerial	PC-GF
- Isolierstoffgehäuse	nach DIN 43880 mit Käfigzugfeder-Klemmen
- Schutzart nach IEC 60529	IP 40
- Farbe	lichtgrau nach RAL 7035
- Außenmaße	siehe Bilder

Klemmen

- Anzahl	4 Reihen zu je 2 Klemmen, je Klemme mit zwei Anschlüssen
- Klemmenwerkstoff	Edelstahl, blank / Kupferlegierung, verzinkt
- max. Anschlussquerschnitt	je 2 x 1,5 mm ²
- max. Kontaktdurchgangswiderstand	10 mΩ (zur Leiterplatte)
- max. Strombelastbarkeit	10 A
- Abisolierlänge der Leiter	8 mm
- Schutzart der Anschlussöffnungen	IP 20 nach IEC 60529
- Berührungsschutz	nach VBG 4
- Farbe	lichtgrau nach RAL 7035

Leiterbefestigung

- Typ	Käfigzugfedern
- Betätigungswerkzeug	Schraubendreher mit Schneide ISO 2380-1-B0, 5 x 3

Gehäusebefestigung

- 1) Schnappbefestigung	auf Hutschiene EN 50022
- 2) Schnappbefestigung M4	Raster 90 mm mit 2tem Schieber als Zubehör

Temperaturbereich

- nach UL 746B	125 °C
- nach Vicat ISO 306 Meth. B	148 °C
- nach ISO 75-2 Meth. A	138 °C
- nach ISO 75-2 Meth. B	144 °C

Kriech- und Luftstrecken

- Kriechstromfestigkeit	CTI 175 [^] = Isolierstoff III a (nach IEC 60664-1)
- senkrechte Leiterplatte Luftstrecke	≥ 3,3 mm nach IEC 60664-1
- senkrechte Leiterplatte Kriechstrecke	≥ 4,5 mm nach IEC 60664-1
- waagrechte Leiterplatte	≥ 4 mm

Nettogewicht

42 g

Gehäuse

- Bezeichnung	.60
- Schutzart nach DIN 40 050	IP 40
- Durchschlagsfestigkeit nach DIN 53 481	500 kV / cm
- Farbe	hellgrau nach RAL 7035

Klemmen

- Anzahl	nach VDE 0100 Teil 750
- Klemmschraube	2 Reihen zu je 7 Klemmen unverlierbar, selbstabhebend
- Querschnitt der Anschlussleiter	max. 4 qmm
- Nennstrom	max. 20 A
- Schutzart nach DIN 40 050	IP 20
- Berührungsschutz	nach VBG 4
- Farbe	anthrazit

Befestigung

- Normschiene	aufsnappbar auf Normschiene nach DIN 46 277, Blatt 3
---------------	---

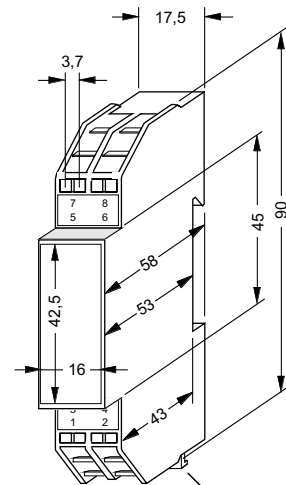
Temperaturbereich

- 40 ... + 110 °C

Kriech- und Luftstrecken

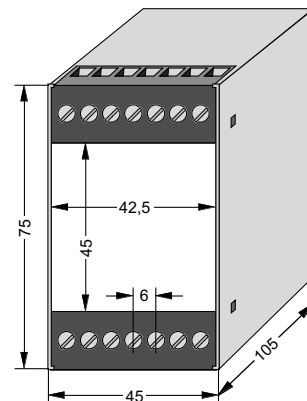
nach VDE 0110	IGr C / 380 V AC
---------------	------------------

Gehäuse .24 mit 8 Klemmen



Entriegelung unten Mitte.
Einbauabstand nach unten
von 10 mm einhalten.

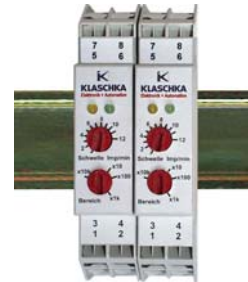
Gehäuse .60 mit 14 Klemmen





Auswertegeräte für Impulszahl

Merkmale



Impulszahlmessrelais (ISN) lassen sich als Stillstands- oder Nennimpulszahlwächter mit insgesamt 4 Messbereichen von **10 Imp / min ... 120 k Imp / min** betreiben.

Impulszahlmessrelais (ISN) dienen der Überwachung von Maschinen oder Maschinenteilen. Mittels Näherungsschalter sind sie in der Lage, den Ruhezustand oder die Sollbewegung einer Maschine zu detektieren.

Anwendung

Es kann z.B. der Stillstand von Förderern oder dessen Mindestgeschwindigkeit überwacht werden. Im anderen Fall kann auch das Erreichen des Stillstands oder einer maximalen Geschwindigkeit signalisiert werden. Ein anderes Anwendungsbeispiel ist die Drehzahlüberwachung eines Mixers. Dieser sollte erst seine Betriebsgeschwindigkeit erreichen bevor er befüllt wird.

Impulszahlmessrelais (ISN) lassen sich in 4 Messbereichen, angefangen von 10 bis 120,
von 100 bis 1.200,
von 1.000 bis 12.000 und
von 10.000 bis 120.000 Impulsen pro Minute betreiben.

Beim Schliessen des Startkontakts (SK) beim ISN 1/410ch-1.60 und ISN 1/411cq-1.60 wird das Relais ca. 5 sec. gehalten.

Bei Impulszahlmessrelais (ISN) ist eine frequenzabhängige Eigenzeitunschärfe von max. $1/2f$ zu berücksichtigen.

Typ ISN 1/410ch-1.60-(Uv)

Typ ISN 1/411cq-1.60-(Uv)

Typ ISN/410ch-1.24

Sach-Nr 17.11-01

Sach-Nr 17.11-02

Sach-Nr 17.11-07

Aufgabe

Extrem schnelles Überwachen von Impuls- und Drehzahlen auf Über- oder Unterschreiten einer Schwelle.

Verwendung

Als Nenndrehzahl- oder Stillstandswächter von sich drehenden Teilen in Maschinen und Anlagen, in Fahrzeugen und Schiffen, im Bergbau, in der Verfahrenstechnik sowie in zahlreichen anderen Bereichen.

Funktion

Die sich drehende Welle wird mit einem Impulsgeber abgetastet. Die Periodendauer der erzeugten Rechteckimpulse wird gemessen und mit vernachlässigbar kurzer Eigenzeit in eine der Eingangsfrequenz proportionale analoge Grösse umgewandelt, die zeitlich unmittelbar bereits nach der ersten positiven Signalfanke des Rechteckimpulses zur Verfügung steht. In Betriebsart a fällt beim Überschreiten der Schwelle S das Relais ab (Stillstandswächter); in Betriebsart b zieht das Relais beim Überschreiten der Schwelle S an (Nenndrehzahlwächter). Über einen externen Kontakt kann zusätzlich eine Anlaufüberbrückung X (Relais angezogen) zugeschaltet werden.

Hysterese H und Zeiten X, Y, Z

Ausführung/410ch:

Hysterese H fest ca. 5% von S,
Anlaufüberbrückung X fest ca. 5 s,
Anzugs- und Abfallverzögerung Y, Z fest ca. 50 ms.

Ausführung/411cq:

Hysterese H einstellbar ca. 5 ... 50% von S,
Anlaufüberbrückung X einstellbar bis ca. 25 s,
Anzugs- und Abfallverzögerung Y, Z gemeinsam einstellbar bis ca. 0,5 s.

Siehe Katalogseite **1.1.1.1**, **1.1.1.2** und **1.1.1.3**

1.1.0.1

© by Klaschka Industrie Elektronik GmbH • Fon +49 7234 79-0 • Fax +49 7234 79-112 • vertrieb@klaschka.de • www.klaschka.de

Impulszahlmessrelais

Typ	Sach-Nr	Seite	Anzahl Bereiche	Messbereich B oder B1 / B2		Betriebs- spannung U _V
				Impulszahl / min	Frequenz in Hz	
ISN1/410ch-1.24-24VDC	17.11-07	1.1.1.1	4	10 ... 120 k	0,167 ... 2 k	24 V DC
ISN1/410ch-1.60-115/230VAC	17.11-01-007	1.1.1.2	4	10 ... 120 k	0,167 ... 2 k	115/230 V AC
ISN1/410ch-1.60-42VAC	17.11-01-003	1.1.1.2	4	10 ... 120 k	0,167 ... 2 k	42 V AC
ISN1/410ch-1.60-24VAC	17.11-01-005	1.1.1.2	4	10 ... 120 k	0,167 ... 2 k	24 V AC
ISN1/410ch-1.60-24VDC	17.11-01-006	1.1.1.2	4	10 ... 120 k	0,167 ... 2 k	24 V DC
ISN1/411cq-1.60-115/230VAC	17.11-02-007	1.1.1.3	4	10 ... 120 k	0,167 ... 2 k	115/230 V AC
ISN1/411cq-1.60-42VAC	17.11-02-003	1.1.1.3	4	10 ... 120 k	0,167 ... 2 k	42 V AC
ISN1/411cq-1.60-24VAC	17.11-02-005	1.1.1.3	4	10 ... 120 k	0,167 ... 2 k	24 V AC
ISN1/411cq-1.60-24VDC	17.11-02-006	1.1.1.3	4	10 ... 120 k	0,167 ... 2 k	24 V DC

Impulzzahlmessrelais ISN

Gerät	Impulzzahlmessrelais ISN
Genauere Typbezeichnung und genaue Sach-Nummer finden Sie unter 1.1.0.4	ISN1/410ch-1.24-24 VDC 17.11-07

Technische Daten

zulässiger Betriebsspannungsbereich (L+, L-)	8 ... 24 ... 30 V DC
Stromaufnahme ohne Impulsgeber ohne Last	< 35 mA
Betriebstemperatur	0 ... + 55 °C
Betriebsart	Dauerbetrieb
Gehäuse	.24 (siehe Gehäusedaten)
Gewicht	ca. 60 g

Eingang (E)

Impulsgeber	siehe Katalog ALSEN (TK 2)
weitere Sensoren	siehe Katalog ALSEN (TK 1)
Eingangsfrequenz	0,167 Hz ... 2,5 kHz
zulässiges Tastverhältnis	1 : 0,7 ... 1,3
Pegel lo	0 ... 1,5 V DC oder Eingang offen
Pegel hi	5 ... 30 V DC
Schwelle S	einstellbar 1 ... 12 Imp / min
Bereichsummschalter	x10, x100, x1 k, x10 k
Hysterese H	fest ca. 5 % von S
Eingangsstrom	max. 14 mA

Ausgang (P)

Versorgung Impulsgeber	
* max. Strombelastbarkeit	≤ 100 mA

Ausgang (A)

Signaloutput ISN	
Ausgangsart	kontaktlos
Kategorie	P-schaltend
Ausgangsspannung	Betriebsspannung - 0,8 V DC
Laststrom	≤ 200 mA
Sicherheit:	
kurzschlussfest ? / verpolsicher ?	ja / ja

Anzeigen

1 LED grün	Betriebsspannung EIN
1 LED gelb für Ausgang:	
Betriebsart a	Überschreiten der Schwelle S
Betriebsart b	Unterschreiten der Schwelle S

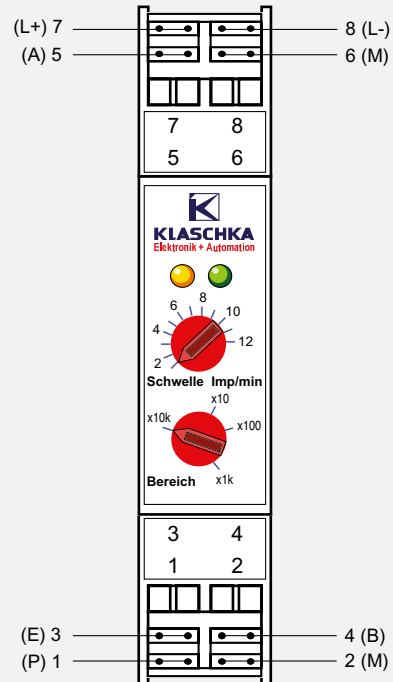
Ungenauigkeit

Einstellungenauigkeit	± 5 %
Temperatureinfluss	± 3 %
Betriebsspannungseinfluss	± 0,1 %

Zubehör

Schieber für Schraubbefestigung	
---------------------------------	--

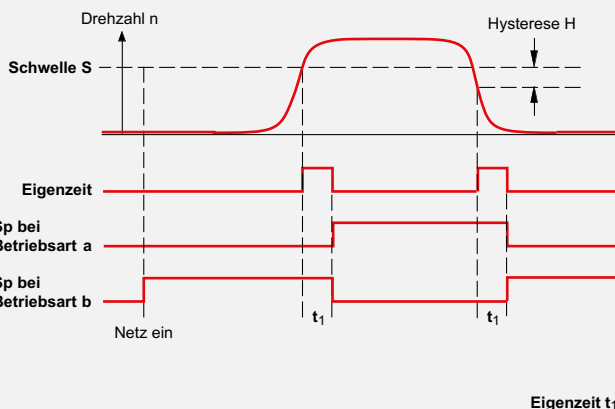
Gemeinsame Technische- und Gehäusedaten
siehe Katalogseiten **1.0.1** bis **1.0.4**
Allgemeine Beschreibung siehe Katalogseite **1.1.0.1**



* Bei höherer Strombelastung ist eine externe Spannungsversorgung erforderlich.

Bereich	Impulszahl / min	Frequenz in Hz	Eigenzeit in ms
x 10	10 ... 120	0,167 ... 2	6.000 ... 500
x 100	0,1 k ... 1,2 k	1,67 ... 20	600 ... 50
x 1 k	1 k ... 12 k	16,7 ... 200	60 ... 5
x 10 k	10 k ... 120 k	167 ... 2 k	6 ... 0,5

Impulsdiagramm

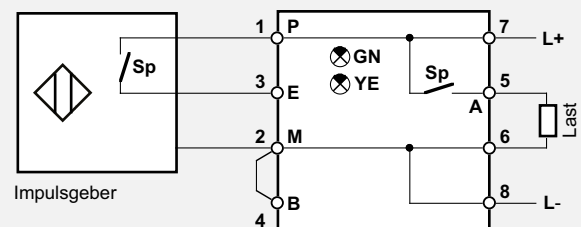


Anschluss

DC 3-polig

Impulzzahlmessrelais

mit LED-Anzeige YE



B = Brücke für Betriebsarten

Betriebsart a: ohne Brücke 4-2 Nenndrehzahlwächter

Betriebsart b: mit Brücke 4-2 Stillstandwächter

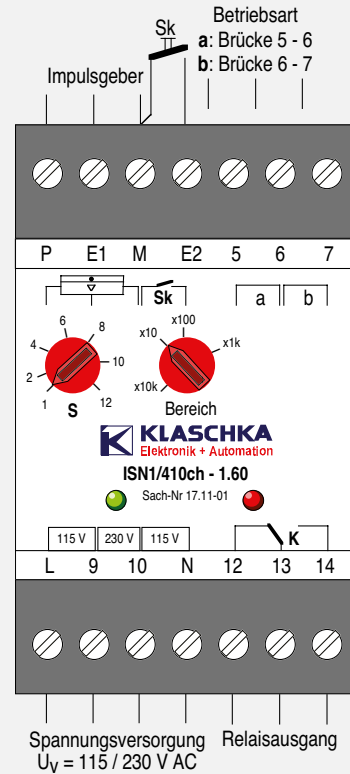
1.1.1.1

© by Klaschka Industrie Elektronik GmbH • Fon +49 7234 79-0 • Fax +49 7234 79-112 • vertrieb@klaschka.de • www.klaschka.de

Gerät	Impulzzahlmessrelais ISN
Genauere Typbezeichnung und genaue Sach-Nummer finden Sie unter 1.1.0.4	ISN1/410ch-1.60-(Uv) 17.11-01-xxx

Technische Daten	
Betriebsspannung U_v	bei Bestellung bitte angeben
Wechselspannung	115 / 230, 42 oder 24 V AC
Toleranz	$\pm 10\%$
Frequenz	50 ... 60 Hz
oder Gleichspannung	24 V DC
Toleranzbereich	$\pm 15\%$
Restwelligkeit	max. 10 %
Betriebstemperatur / Betriebsart	0 ... + 55 °C / Dauerbetrieb
Leistungsaufnahme	ca. 4 VA
Gehäuse	.60 (siehe Gehäusedaten)
Gewicht	ca. 300 g
Eingang (E)	
Impulsgeber	siehe Katalog ALSEN (TK 2)
weitere Sensoren	siehe Katalog ALSEN (TK 1)
Anschluss P, E und M	an Klemmen 1, 2 und 3
Eingangsfrequenz	0 Hz ... 1,0 kHz
zulässiges Tastverhältnis	1 : 0,7 ... 1,3
Pegel I_o	0 ... 4
Pegel I_h	12 ... 36 V
Schwelle S	einstellbar 1 ... 12 Imp / min
Bereichsummschalter	x10, x100, x1 k, x10 k
Hysterese H	fest ca. 5 % von S
Ausgang (P)	
Versorgung Impulsgeber	
* max. Strombelastbarkeit	≤ 35 mA
Ausgang (A)	
Signal Ausgang ISN	
Ausgangsart	Relaiskontakt
Kategorie	1 Umschalter potentialfrei
Schaltspannung / Schaltstrom	24 ... 250 V / 0,05 ... 6 A
Schaltleistung:	
bei Wechselstrom / bei Gleichstrom	max. 1.250 VA / max. 50 W
Anzeigen	
1 LED rot	Betriebsspannung EIN
1 LED rot für Ausgang:	
Betriebsart a	Unterschreiten der Schwelle S
Betriebsart b	Überschreiten der Schwelle S
Ungenauigkeit	
Einstellungenauigkeit	$\leq \pm 5\%$
Temperatureinfluss	$\leq \pm 3\%$
Betriebsspannungseinfluss	$\leq \pm 0,2\%$

Gemeinsame Technische- und Gehäusedaten
siehe Katalogseiten **1.0.1** bis **1.0.4**
Allgemeine Beschreibung siehe Katalogseite **1.1.0.1**

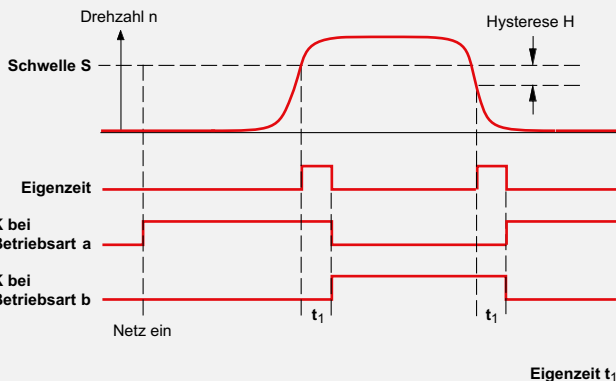


* Bei höherer Strombelastung ist eine externe Spannungsversorgung erforderlich.

Ist das Netz an, tritt eine **Sk-Verzögerung (Anlaufüberbrückung)** auf.
Die **Ein/Ausschaltverzögerung beträgt 0,5s Z/Y**.

Bereich	Impulzzahl / min	Frequenz in Hz	Eigenzeit in ms
x 10	10 ... 120	0,167 ... 2	6.000 ... 500
x 100	0,1 k ... 1,2 k	1,67 ... 20	610 ... 60
x 1 k	1 k ... 12 k	16,7 ... 200	70 ... 15
x 10 k	10 k ... 120 k	167 ... 2 k	17 ... 11

Impulsdiagramm

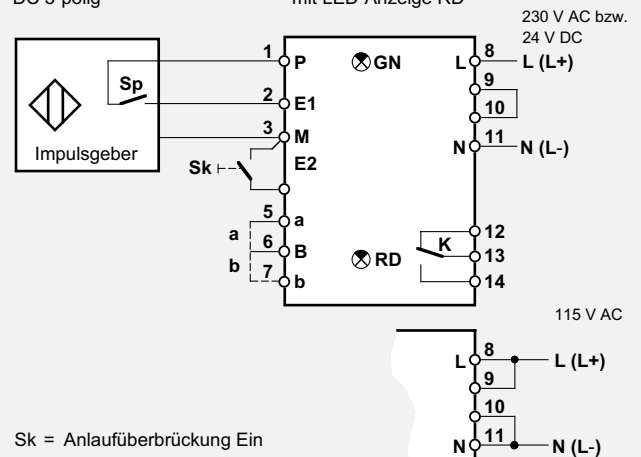


Anschluss

DC 3-polig

Impulzzahlmessrelais

mit LED-Anzeige RD



Sk = Anlaufüberbrückung Ein
B = Brücke für Betriebsarten
Betriebsart a: Brücke 5-6 Stillstandwächter
Betriebsart b: Brücke 6-7 Nenndrehzahlwächter

Impulzzahlmessrelais ISN

Gerät	Universal Impulzzahlmessrelais ISN
Genauere Typbezeichnung und genaue Sach-Nummer finden Sie unter 1.1.0.4	ISN1/411cq-1.60-(Uv) 17.11-02-xxx

Technische Daten

Betriebsspannung U _v	bei Bestellung bitte angeben
Wechselspannung	115 / 230, 42 oder 24 V AC
Toleranz	± 10 %
Frequenz	50 ... 60 Hz
Gleichspannung	24 V DC
Toleranzbereich	± 15 %
Restwelligkeit	max. 10 %
Betriebstemperatur / Betriebsart	0 ... + 55 °C / Dauerbetrieb
Leistungsaufnahme	ca. 4 VA
Gehäuse	.60 (siehe Gehäusedaten)
Gewicht	ca. 300 g

Eingang (E)

Impulsgeber	siehe Katalog ALSEN (TK 2)
weitere Sensoren	siehe Katalog ALSEN (TK 1)
Anschluss P, E und M	an Klemmen 1, 2 und 3
Eingangsfrequenz	0 Hz ... 1,0 kHz
zulässiges Tastverhältnis	1 : 0,7 ... 1,3
Schwelle S	einstellbar 1 ... 12 Imp / min
Bereichumschalter	x10, x100, x1 k, x10 k
Hysterese H	einstellbar ca. 5 ... 50 % von S
Anlaufüberbrückung X	0 ... 25 s
Anzug- und Abfallverzögerung Y, Z	gemeins. einstellbar bis ca. 0,5 s

Ausgang (P)

Versorgung Impulsgeber	≤ 35 mA
* max. Strombelastbarkeit	≤ 35 mA

Ausgang (A)

Signalausgang ISN	
Ausgangsart	Relaiskontakt
Kategorie	1 Umschalter potentialfrei
Schaltspannung / Schaltstrom	24 ... 250 V / 0,05 ... 6 A
Schaltleistung:	
bei Wechselstrom / bei Gleichstrom	max. 1.250 VA / max. 50 W

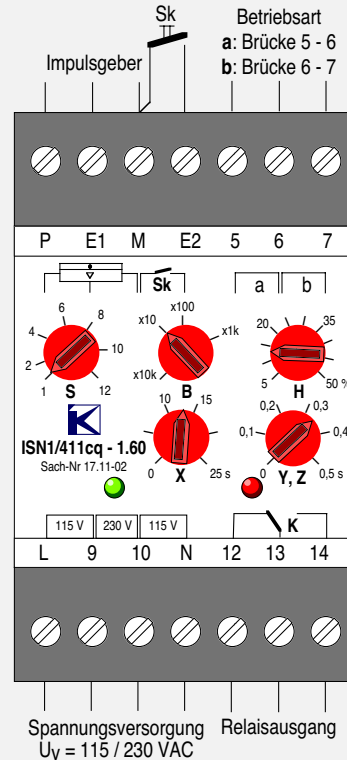
Anzeigen

1 LED grün	Betriebsspannung EIN
1 LED rot für Ausgang:	
Betriebsart a	Unterschreiten der Schwelle S
Betriebsart b	Überschreiten der Schwelle S

Ungenauigkeit

Einstellungenauigkeit	≤ ± 5 %
Temperatureinfluss	≤ ± 3 %

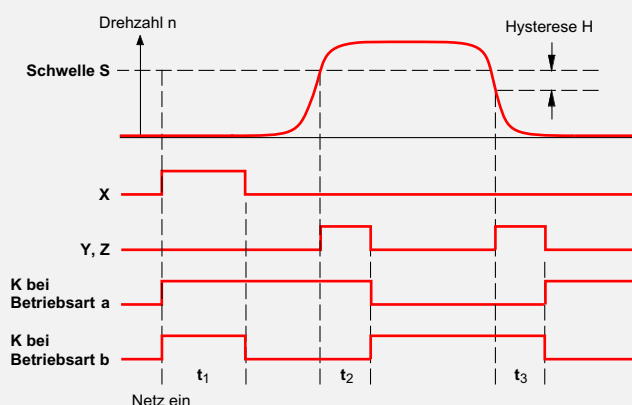
Gemeinsame Technische- und Gehäusedaten
siehe Katalogseiten **1.0.1** bis **1.0.4**
Allgemeine Beschreibung siehe Katalogseite **1.1.0.1**



* Bei höherer Strombelastung ist eine externe Spannungsversorgung erforderlich.

Bereich	Impulzzahl / min	Frequenz in Hz	Eigenzeit in ms
x 10	10 ... 120	0,167 ... 2	6.000 ... 500
x 100	0,1 k ... 1,2 k	1,67 ... 20	610 ... 60
x 1 k	1 k ... 12 k	16,7 ... 200	70 ... 15
x 10 k	10 k ... 120 k	167 ... 2 k	17 ... 11

Impulsdiagramm



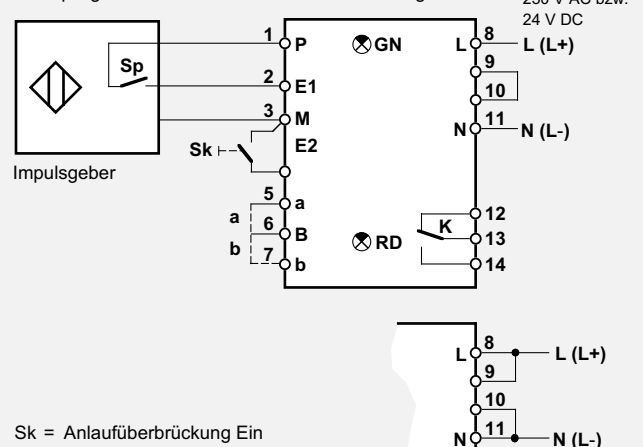
X = Anlaufüberbrückung t₁
Y = Einschaltverzögerung t₂
Z = Ausschaltverzögerung t₃

Anschluss

DC 3-polig

Impulzzahlmessrelais

mit LED-Anzeige RD



Sk = Anlaufüberbrückung Ein

B = Brücke für Betriebsarten

Betriebsart a: Brücke 5-6 Stillstandswächter

Betriebsart b: Brücke 6-7 Nenndrehzahlwächter

1.1.1.3

© by Klaschka Industrie Elektronik GmbH • Fon +49 7234 79-0 • Fax +49 7234 79-112 • vertrieb@klaschka.de • www.klaschka.de

Auswertegeräte für Frequenz

Merkmale



Frequenz- und Impulzzahlmessrelais FSN ergänzen das **Impulzzahlmessrelais ISN** zu hohen Frequenzen hin. Es ermöglicht in 3 Bereichen das Einstellen von Schwellen von **100 Hz ... 120 kHz**.

Typ FSN 1/310ch-1.60-(Uv) **Sach-Nr 17.11-03**

Typ FSN 1/311cq-1.60-(Uv) **Sach-Nr 17.11-04**

Aufgabe

Überwacht Frequenzen und Drehzahlen auf Über- oder Unterschreiten einer einstellbaren Schwelle.

Verwendung

Als Nennfrequenz- oder Stillstandswächter von sich drehenden Teilen in Maschinen und Anlagen, in Fahrzeugen und Schiffen, im Bergbau, in der Verfahrenstechnik sowie in zahlreichen anderen Bereichen.

Funktion

Die sich drehende Welle wird mit einem Impulsgeber oder Drehgeber (maximale Frequenz beachten) am Eingang E1 oder E2 (für hohe Frequenzen) abgetastet. In Betriebsart a fällt beim Überschreiten der Schwelle S das Relais k ab (Stillstandswächter); in Betriebsart b zieht es beim Überschreiten der Schwelle S an (Nennfrequenzwächter). Über einen externen Startkontakt (SK) kann zusätzlich eine Anlaufüberbrückung X (Relais angezogen) zugeschaltet werden.

Hysterese H und Zeiten X, Y, Z

Ausführung/310ch:

Hysterese H fest ca. 5% von S,
Anlaufüberbrückung X fest ca. 5 s,
Anzugs- und Abfallverzögerung Y, Z fest ca. 50 ms.

Ausführung/311cq:

Hysterese H einstellbar ca. 5 ... 50% von S,
Anlaufüberbrückung X einstellbar bis ca. 25 s,
Anzugs- und Abfallverzögerung Y, Z gemeinsam einstellbar bis ca. 0,5 s.

Siehe Katalogseite **1.2.1.1** und **1.2.1.2**

Frequenzmessrelais

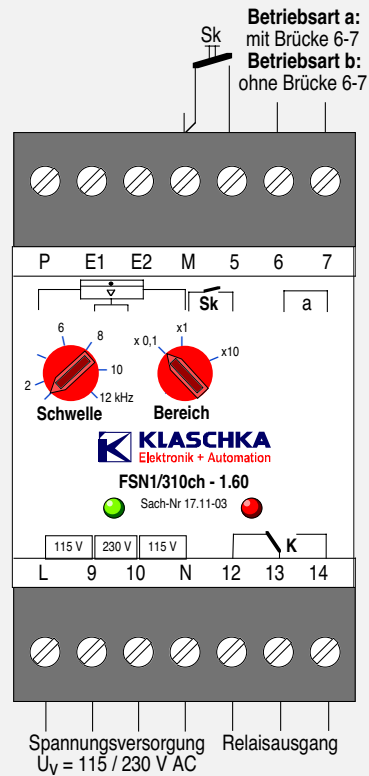
Typ	Sach-Nr	Seite	Anzahl Bereiche	Messbereich B oder B1 / B2		Betriebs- spannung U _v
				Impulszahl / min	Frequenz in Hz	
FSN1/310ch-1.60-115/230VAC	17.11-03-007	1.2.1.1	3	6 k ... 7200 k	100 ... 120 k	115/230 V AC
FSN1/310ch-1.60-42VAC	17.11-03-003	1.2.1.1	3	6 k ... 7200 k	100 ... 120 k	42 V AC
FSN1/310ch-1.60-24VAC	17.11-03-005	1.2.1.1	3	6 k ... 7200 k	100 ... 120 k	24 V AC
FSN1/310ch-1.60-24VDC	17.11-03-006	1.2.1.1	3	6 k ... 7200 k	100 ... 120 k	24 V DC
FSN1/311cq-1.60-115/230VAC	17.11-04-007	1.2.1.2	3	6 k ... 7200 k	100 ... 120 k	115/230 V AC
FSN1/311cq-1.60-42VAC	17.11-04-003	1.2.1.2	3	6 k ... 7200 k	100 ... 120 k	42 V AC
FSN1/311cq-1.60-24VAC	17.11-04-005	1.2.1.2	3	6 k ... 7200 k	100 ... 120 k	24 V AC
FSN1/311cq-1.60-24VDC	17.11-04-006	1.2.1.2	3	6 k ... 7200 k	100 ... 120 k	24 V DC

Frequenzmessrelais FSN

Gerät	Universal Frequenz- und Impulzzahlmessrelais FSN
Genauere Typbezeichnung und genaue Sach-Nummer finden Sie unter 1.2.0.2	FSN1/310ch-1.60-(Uv) 17.11-03-xxx

Technische Daten	
Betriebsspannung U _v	bei Bestellung bitte angeben
Wechselspannung	115 / 230, 42 oder 24 V AC
Toleranz	± 10 %
Frequenz	50 ... 60 Hz
Gleichspannung	24 V DC
Toleranzbereich	± 15 %
Restwelligkeit	max. 10 %
Betriebstemperatur / Betriebsart	0 ... + 55 °C / Dauerbetrieb
Leistungsaufnahme	ca. 2 VA
Gehäuse	.60 (siehe Gehäusedaten)
Gewicht	ca. 300 g
Eingang (E)	
Impulsgeber	siehe Katalog ALSEN (TK 2)
weitere Sensoren	siehe Katalog ALSEN (TK 1)
Anschluss P, E1 bzw. E2 und M	an Klemmen 1, 2, 3 und 4
Eingangsfrequenz E1 / E2	0 Hz ... 15 kHz / 0 Hz ... 150 kHz
zulässiges Tastverhältnis	1 : 0,7 ... 1,3
Schwelle S	einstellbar 1 ... 12 kHz
Bereichsumschalter	x 0,1, x 1, x 10
Hysterese H	fest ca. 5 % von S
Ausgang (P)	
Versorgung Impulsgeber	≤ 35 mA
* max. Strombelastbarkeit	
Ausgang (A)	
Signaloutput FSN	Relaiskontakt
Ausgangsart	Relaiskontakt
Kategorie	1 Umschalter potentialfrei
Schaltspannung	24 ... 250 V
Schaltstrom	0,05 ... 6 A
Schaltleistung:	
bei Wechselstrom / bei Gleichstrom	max. 1.250 VA / max. 50 W
Anzeigen	
1 LED grün	Betriebsspannung EIN
1 LED rot für Ausgang:	
Betriebsart a	Unterschreiten der Schwelle S
Betriebsart b	Überschreiten der Schwelle S
Ungenauigkeit	
Einstellungenauigkeit	≤ ± 5 %
Temperatureinfluss	≤ ± 3 %
Betriebsspannungseinfluss	≤ ± 0,2 %

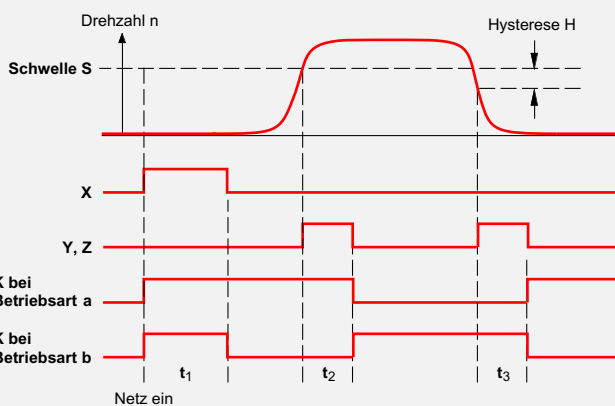
Gemeinsame Technische- und Gehäusedaten
siehe Katalogseiten **1.0.1** bis **1.0.4**
Allgemeine Beschreibung siehe Katalogseite **1.2.0.1**



* Bei höherer Strombelastung ist eine externe Spannungsversorgung erforderlich.

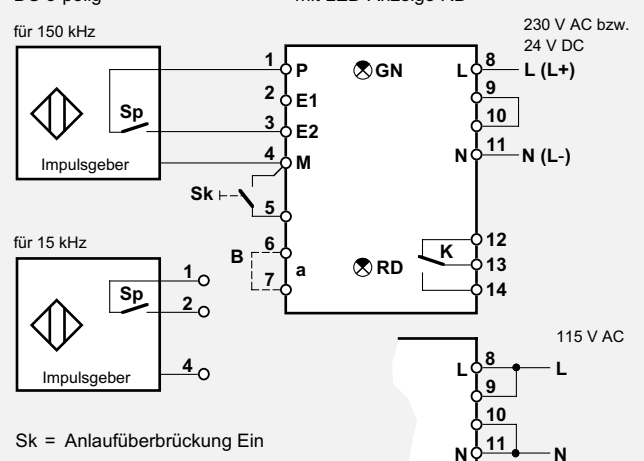
Eingang	Bereich	Frequenz in kHz	Eigenzeit in ms
E1	x 0,1	0,1 ... 1,2	250 ... 8
E1	x 1	1 ... 12	8
E2	x 10	10 ... 120	6

Impulsdiagramm



x = Anlaufüberbrückung t₁
y = Einschaltverzögerung t₂
z = Ausschaltverzögerung t₃

Anschluss Frequenz- und Impulzzahlmessrelais mit LED-Anzeige RD



1.2.1.1

© by Klaschka Industrie Elektronik GmbH • Fon +49 7234 79-0 • Fax +49 7234 79-112 • vertrieb@klaschka.de • www.klaschka.de

Gerät Universal Frequenz- und Impulzzahlmessrelais FSN

Genaue Typbezeichnung und

FSN1/311cq-1.60-(Uv)

genaue Sach-Nummer finden Sie unter 1.2.0.2

17.11-04-xxx

Technische Daten

Betriebsspannung U _v	bei Bestellung bitte angeben
Wechselspannung	115 / 230, 42 oder 24 V AC
Toleranz	± 10 %
Frequenz	50 ... 60 Hz
Gleichspannung	24 V DC
Toleranzbereich	± 15 %
Restwelligkeit	max. 10 %
Betriebstemperatur / Betriebsart	0 ... + 55 °C / Dauerbetrieb
Leistungsaufnahme	ca. 2 VA
Gehäuse / Gewicht	.60 / ca. 300 g

Eingang (E)

Impulsgeber	siehe Katalog ALSEN (TK 2)
weitere Sensoren	siehe Katalog ALSEN (TK 1)
Anschluss P, E1 bzw. E2 und M	an Klemme 1, 2, 3 und 4
Eingangsfrequenz E1 / E2	0 Hz ... 15 kHz / 0 Hz ... 150 kHz
zulässiges Tastverhältnis	1 : 0,7 ... 1,3
Schwelle S	einstellbar 1 ... 12 kHz
Bereichsumschalter	x 0,1, x 1, x 10
Hysterese H	einstellbar ca. 5 ... 50 % von S
Anlaufüberbrückung X	bis ca. 25 s einstellbar
Anzugs- und Abfallverzögerung Y, Z	bis ca. 0,5 s gemeinsam einstellb.

Ausgang (P)

Versorgung Impulsgeber	≤ 35 mA
* max. Strombelastbarkeit	

Ausgang (A)

Signalausgang FSN	
Ausgangsart	Relaiskontakt
Kategorie	1 Umschalter potentialfrei
Schaltspannung / Schaltstrom	24 ... 250 V / 0,05 ... 6 A
Schaltleistung:	
bei Wechselstrom / bei Gleichstrom	max. 1.250 VA / max. 50 W

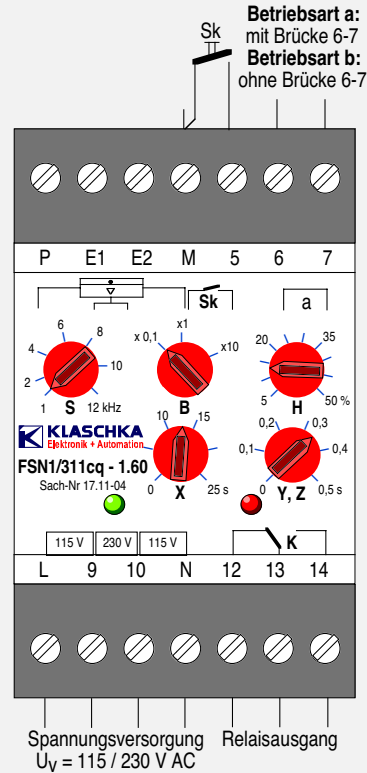
Anzeigen

1 LED grün	Betriebsspannung EIN
1 LED rot für Ausgang:	
Betriebsart a	Unterschreiten der Schwelle S
Betriebsart b	Überschreiten der Schwelle S

Ungenauigkeit

Einstellungenauigkeit	≤ ± 5 %
Temperatureinfluss	≤ ± 3 %
Betriebsspannungseinfluss	≤ ± 0,2 %

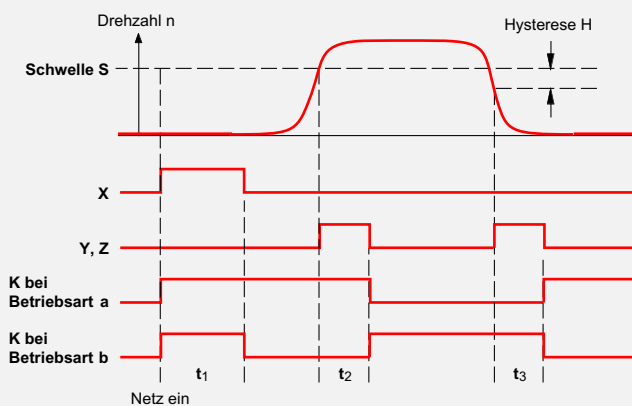
Gemeinsame Technische- und Gehäusedaten
siehe Katalogseiten 1.0.1 bis 1.0.4
Allgemeine Beschreibung siehe Katalogseite 1.2.0.1



* Bei höherer Strombelastung ist eine externe Spannungsversorgung erforderlich.

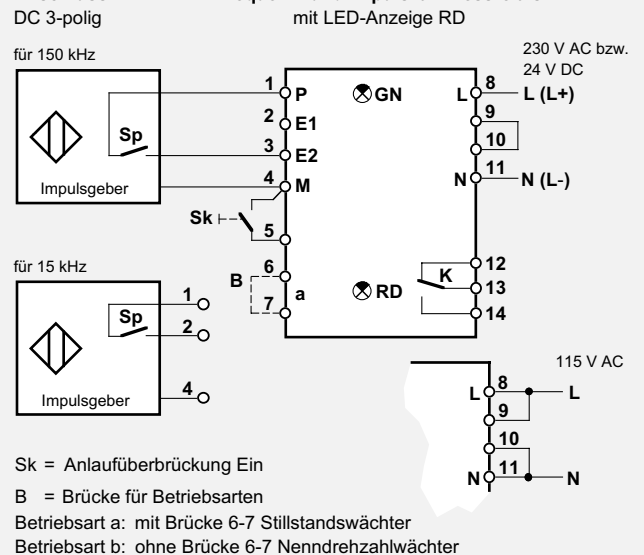
Eingang	Bereich	Frequenz in kHz	Eigenzeit in ms
E1	x 0,1	0,1 ... 1,2	250 ... 8
E1	x 1	1 ... 12	8
E2	x 10	10 ... 120	6

Impulsdiagramm



x = Anlaufüberbrückung t₁
y = Einschaltverzögerung t₂
z = Ausschaltverzögerung t₃

Anschluss Frequenz- und Impulzzahlmessrelais



Sk = Anlaufüberbrückung Ein
B = Brücke für Betriebsarten
Betriebsart a: mit Brücke 6-7 Stillstandswächter
Betriebsart b: ohne Brücke 6-7 Nenndrehzahlwächter

Auswertegeräte für Impulszahl mit analogem Signal

Merkmale



Der **Impulszahlwandler IWA** erzeugt in **45 Bereichen** in den Grenzen von **0,06 Imp / min ... 540 k Imp / min** an seinem Ausgang ein zur Impulszahl analoges Signal.

Typ **IWA 1/5-1.60-(Uv)** Sach-Nr **17.12-03**

Aufgabe

Schnelles Wandeln von Impuls- und Drehzahlen in einen dazu proportionalen analogen Strom bzw. in eine analoge Spannung in dem weiten Bereich von 0,001 Hz bis 9 kHz entsprechend 0,06 bis 540 k Impulsen pro Minute.

Verwendung

Zum Steuern und Regeln der Drehzahl von Antrieben, zur Drehzahlanzeige, als Ersatz für teurere, verschleißbehaftete Gleichstrom-Tachodynamos.

Funktion

Die sich drehende Welle wird mit einem Impulsgeber abgetastet. Die Periodendauer der erzeugten Rechteckimpulse wird gemessen und mit vernachlässigbar kurzer Eigenzeit in eine der Eingangsfrequenz proportionale analoge Größe umgewandelt, die zeitlich unmittelbar bereits nach jeder Periode des Rechteckimpulses an den Ausgängen A1 und A2 zur Verfügung steht.

Bereiche

An zwei Drehschaltern lassen sich insgesamt 45 Bereiche mit den Endwerten (1 ... 9 Hz x Faktor 0,1 ... 1000) einstellen. Jeder der linearen Meßbereiche erstreckt sich von 1 ... 100 % des eingestellten Bereichsendwertes.

Analogausgänge

0 ... 10 V, 0 oder 4 mA ... 20 mA. Am Drehschalter für den Faktor wird zusätzlich der untere Endwert des Stromausgangs entweder zu 0 oder zu 4 mA gewählt.

Mit dem Gerät **IWAS** (Seite **1.5.0.1**) kann zusätzlich eine eingestellte Schwelle überwacht werden.

Impuls wandler

Typ	Sach-Nr	Seite	Anzahl Bereichs- endwerte	Messbereich B oder B1 / B2		Betriebs- spannung U _v
				Impulszahl / min	Frequenz in Hz	
IWA1/5-1.60-115/230VAC	17.12-03-007	1.3.0.2	45	6 ... 540 k	0,1 ... 9 k	115/230 V AC
IWA1/5-1.60-42VAC	17.12-03-003	1.3.0.2	45	6 ... 540 k	0,1 ... 9 k	42 V AC
IWA1/5-1.60-24VAC	17.12-03-005	1.3.0.2	45	6 ... 540 k	0,1 ... 9 k	24 V AC
IWA1/5-1.60-24VDC	17.12-03-006	1.3.0.2	45	6 ... 540 k	0,1 ... 9 k	24 V DC

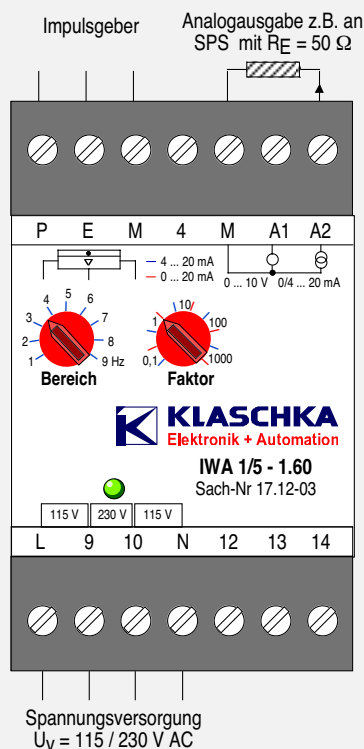
1.3.0.1

© by Klaschka Industrieelektronik GmbH • Fon +49 7234 79-0 • Fax +49 7234 79-112 • vertrieb@klaschka.de • www.klaschka.de

Gerät	Impulszahlwandler IWA
Genauere Typbezeichnung und genaue Sach-Nummer finden Sie unter 1.3.0.1	IWA1/5-1.60-(Uv) 17.12-03-xxx

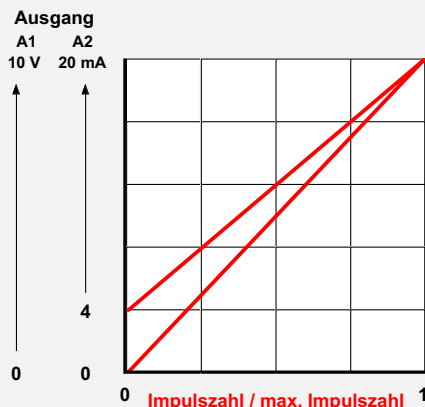
Technische Daten	
Betriebsspannung U _v	bei Bestellung bitte angeben
Wechselspannung	115 / 230, 42, 24 V AC
Toleranz	± 10 %
Frequenz	50 ... 60 Hz
Gleichspannung	24 V DC
Toleranzbereich	15 %
Restwelligkeit	max. 10 %
Betriebstemperatur	0 ... + 55 °C
Betriebsart	Dauerbetrieb
Leistungsaufnahme	ca. 6 VA
Gehäuse	.60 (siehe Gehäusedaten)
Gewicht	ca. 350 g
Eingang (E)	
Impulsgeber	siehe Katalog ALSEN (TK 2)
weitere Sensoren	siehe Katalog ALSEN (TK 1)
Anschluss P, E und M	an Klemmen 1, 2 und 3
Eingangsfrequenz	0 Hz ... 25 kHz
zulässiges Tastverhältnis	1 : 0,7 ... 1,3
Anzeige-Bereiche	45, einstellbar 1 ... 9 Hz x Faktor 0,1 ... 1000
Ausgang (P)	
Versorgung Impulsgeber	≤ 35 mA
* max. Strombelastbarkeit	
Ausgang A1 (eingepögte Spannung)	
0 ... + 10 V DC	
Lastwiderstand / Welligkeit	≥ 10 kΩ / ≤ 0,5 %
Ausgang A2 (eingepögter Strom)	
0 ... 20 mA bzw. 4 ... 20 mA	
Lastwiderstand / Welligkeit	≤ 500 Ω / ≤ 0,5 %
Anzeigen	
1 LED grün	Betriebsspannung EIN
Ungenauigkeit	
bezogen auf den Endwert	
Linearitätsfehler	≤ ± 0,25 %
Auflösung	256 Stufen
Temperatureinfluss	≤ ± 0,5 %
Betriebsspannungseinfluss	≤ ± 0,1 %

Gemeinsame Technische- und Gehäusedaten
siehe Katalogseiten **1.0.1** bis **1.0.4**
Allgemeine Beschreibung siehe Katalogseite **1.3.0.1**



* Bei höherer Strombelastung ist eine externe Spannungsversorgung erforderlich.

Impulsdiagramm

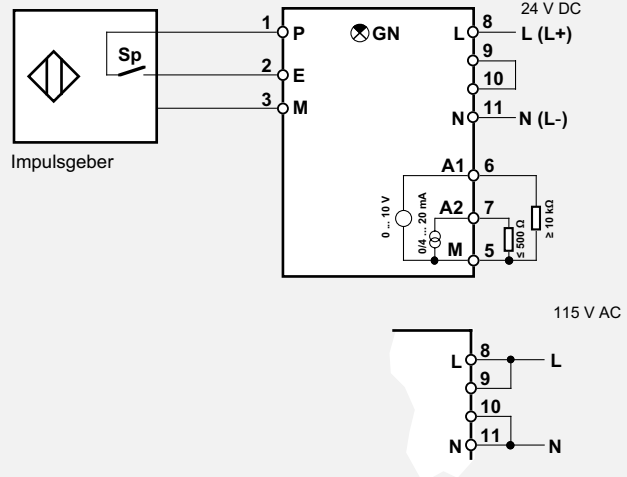


Anschluss

DC 3-polig

Impulszahlwandler

mit LED-Anzeige GN



Auswertegeräte für Frequenzzahl mit analogem Signal

Merkmale



Der **Frequenzwandler FWA** erfüllt für Impulszahlen von **3 Hz ... 120 kHz** die gleiche Aufgabe wie der Impulszahlwandler IWA.

Verwendung

Zum Steuern und Regeln der Drehzahl von Antrieben, zur Drehzahlanzeige, als Ersatz für teurere, verschleißbehaftete Gleichstrom-Tachodynamos.

Typ **FWA 1/6-1.60-(Uv)** Sach-Nr **17.12-02**

Funktion

Aufgabe

Wandeln von Impuls- und Drehzahlen in einen dazu proportionalen analogen Strom bzw. in eine analoge Spannung in dem weiten Bereich von 30 Hz bis 120 kHz entsprechend 1,8 k bis 7,2 Mio. Impulsen pro Minute.

Die sich drehende Welle wird mit einem Impulsgeber abgetastet. Die so erzeugten Rechteckimpulse werden im Gerät von einer Integratorstufe in eine der Eingangsfrequenz proportionale analoge Größe umgewandelt.

Frequenzwandler

Typ	Sach-Nr	Seite	Anzahl Bereiche	Messbereich B oder B1 / B2		Betriebs- spannung U _v
				Impulszahl / min	Frequenz in Hz	
FWA1/6-1.60-115/230VAC	17.12-02-007	1.4.0.2	6	0 ... 7,2 Mio	0 ... 120 k	115/230 VAC
FWA1/6-1.60-42VAC	17.12-02-003	1.4.0.2	6	0 ... 7,2 Mio	0 ... 120 k	42 V AC
FWA1/6-1.60-24VDC	17.12-02-006	1.4.0.2	6	0 ... 7,2 Mio	0 ... 120 k	24 VDC
FWA1/6-1.60-24VAC	17.12-02-005	1.4.0.2	6	0 ... 7,2 Mio	0 ... 120 k	24 VAC

Gerät	Frequenzwandler FWA
Genauere Typbezeichnung und genaue Sach-Nummer finden Sie unter 1.4.0.1	FWA1/6-1.60-(U _V) 17.12-02-xxx

Technische Daten	
Betriebsspannung U _v	bei Bestellung bitte angeben
Wechselspannung	115 / 230, 42, 24 V AC
Toleranz	± 10 %
Frequenz	50 ... 60 Hz
Gleichspannung	24 V DC
Toleranzbereich	15 %
Restwelligkeit	max. 10 %
Betriebstemperatur	0 ... + 55 °C
Betriebsart	Dauerbetrieb
Leistungsaufnahme	ca. 4 VA
Gehäuse	.60
Gewicht	ca. 300 g

Eingang (E)	
Impulsgeber	siehe Katalog ALSEN (TK2)
weitere Sensoren	siehe Katalog ALSEN (TK1)
Anschluss P, E1 bzw. E2 und M	an Klemmen 1, 2, 3 und 4
Eingangsfrequenz E1 / E2	0 Hz ... 20 kHz / 0 ... 200kHz
zulässiges Tastverhältnis	1 : 0,7 ... 1,3
Zahl der Bereiche	6 (siehe Tabelle)

Ausgang A1 (eingeprägte Spannung)	0 ... + 10 V DC
Lastwiderstand	≥ 500 Ω

Ausgang A2 (eingepprägter Strom)	0 ... + 20 mA
Lastwiderstand	≤ 680 Ω

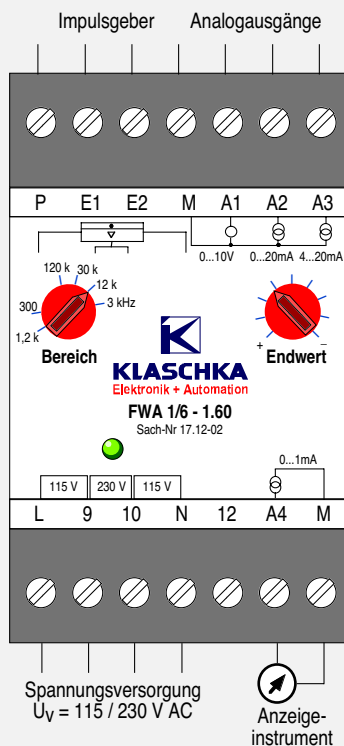
Ausgang A3 (eingepprägter Strom)	+ 4 ... + 20 mA
Lastwiderstand	≤ 680 Ω

Ausgang A4 (eingepprägter Strom)	0 ... + 1 mA
Lastwiderstand	≤ 10 kΩ

Anzeigen	
1 LED grün	Betriebsspannung EIN

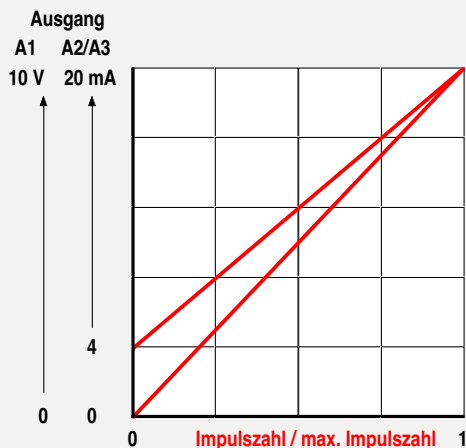
Ungenauigkeit	
Linearitätsfehler	± 1 %
Temperatureinfluss	± 3 %
Betriebsspannungseinfluss	± 0,1 %

Gemeinsame Technische- und Gehäusedaten
siehe Katalogseiten 1.0.1 bis 1.0.4
Allgemeine Beschreibung siehe Katalogseite 1.4.0.1

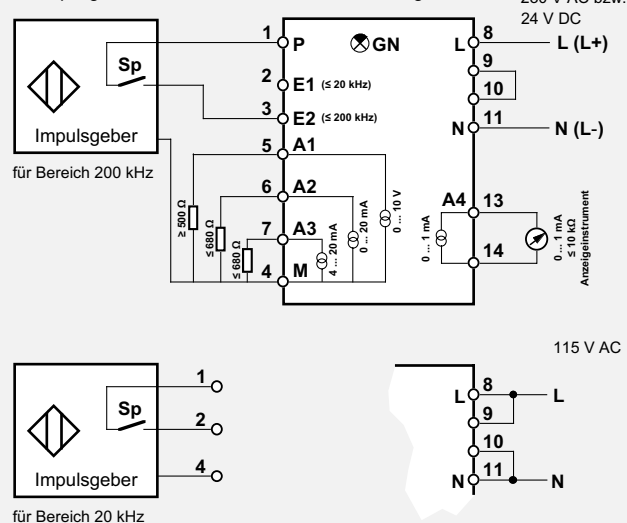


Eingang	Bereich kHz	Einstellzeit ms	Restwelligkeit % bei		
			0,1	0,5	1,0
E1	0 ... 0,3	40	100	51	2
E1	0 ... 1,2	40	10	0,5	0,2
E1	0 ... 3,0	4	100	5	2
E1	0 ... 12	4	10	0,5	0,2
E2	0 ... 30	0,4	50	2,5	1
E2	0 ... 120	0,4	5	0,3	0,1

Impulsdiagramm



Anschluss Frequenzwandler mit LED-Anzeige GN



Auswertegeräte für Impulszahl mit Schwellwertüberwachung

Merkmale



Typ IWAS 1/511ch-1.60-(Uv) Sach-Nr 17.12-05

Aufgabe

Schnelles Wandeln von Impuls- und Drehzahlen in einen dazu proportionalen analogen Strom bzw. in eine analoge Spannung in dem weiten Bereich von 0,1 Hz bis 9 kHz entsprechend 6 bis 540 k Impulsen pro Minute.

Überwachen auf Über- oder Unterschreiten einer eingestellten Schwelle, d.h., Funktion eines Nenndrehzahl- oder Stillstandswächters.

Verwendung

Zum Steuern und Regeln der Drehzahl von Antrieben, zur Drehzahlanzeige, als Ersatz für teurere, verschleißbehaftete Gleichstrom-Tachodynamos.

Funktion

Die sich drehende Welle wird mit einem Impulsgeber abgetastet. Die Periodendauer der erzeugten Rechteckimpulse wird gemessen und mit vernachlässigbar kurzer Eigenzeit in eine der Eingangsfrequenz proportionale analoge Größe umgewandelt, die zeitlich unmittelbar bereits nach jeder Periode des Rechteckimpulses an den Ausgängen A1 und A2 zur Verfügung steht.

Die Ausgangsspannung wird einer Schwellwertüberwachung zugeführt, die das Ausgangsrelais K ansteuert. In Betriebsart a (keine Brücke zwischen Klemmen b und M) fällt das Relais K beim Überschreiten der Schwelle S ab, in Betriebsart b (Brücke zwischen b und M) zieht das Relais beim Überschreiten von S an.

Bereiche

An zwei Drehschaltern lassen sich insgesamt 45 Bereiche mit den Endwerten (1 ... 9 Hz x Faktor 0,1 ... 1000) einstellen. Jeder der linearen Messbereiche erstreckt sich von 1 ... 100 % des eingestellten Bereichsendwertes.

Analogausgänge

0 ... 10 V, 0 oder 4 mA ... 20 mA. Am Drehschalter für den Faktor wird zusätzlich der untere Endwert des Stromausgangs entweder zu 0 oder zu 4 mA gewählt.

Impulszahlwandler (Drehzahl und Stillstand)

Typ	Sach-Nr	Seite	Anzahl Bereichsendwerte	Messbereich B oder B1 / B2		Betriebsspannung U_V
				Impulszahl / min	Frequenz in Hz	
IWAS1/511ch-1.60-115/230VAC	17.12-05-007	1.5.1.1	45	6 ... 540 k	0,1 ... 9 k	115/230 V AC
IWAS1/511ch-1.60-42VAC	17.12-05-003	1.5.1.1	45	6 ... 540 k	0,1 ... 9 k	42 V AC
IWAS1/511ch-1.60-24VAC	17.12-05-005	1.5.1.1	45	6 ... 540 k	0,1 ... 9 k	24 V AC
IWAS1/511ch-1.60-24VDC	17.12-05-006	1.5.1.1	45	6 ... 540 k	0,1 ... 9 k	24 V DC

1.5.0.1

© by Klaschka Industrieelektronik GmbH • Fon +49 7234 79-0 • Fax +49 7234 79-112 • vertrieb@klaschka.de • www.klaschka.de

Gerät	Impulswandler mit Messrelais IWAS
Genauere Typbezeichnung und genaue Sach-Nummer finden Sie unter 1.5.0.1	IWAS1/511ch-1.60-(Uv) 17.12-05-xxx

Technische Daten	
Betriebsspannung U _v	bei Bestellung bitte angeben
Wechselspannung	115 / 230, 42, 24 V AC
Toleranz	± 10 %
Frequenz	50 ... 60 Hz
Gleichspannung	24 V DC
Toleranzbereich / Restwelligkeit	15 % / max. 10 %
Betriebstemperatur / Betriebsart	0 ... + 55 °C / Dauerbetrieb
Leistungsaufnahme	ca. 6 VA
Gehäuse	.60 (siehe Gehäusedaten)
Gewicht	ca. 350 g

Eingang (E)	
Impulsgeber	siehe Katalog ALSEN (TK 2)
weitere Sensoren	siehe Katalog ALSEN (TK1)
Anschluss P, E und M	an Klemmen 1, 2 und 3
Eingangsfrequenz	0 Hz ... 25 kHz
zulässiges Tastverhältnis	1 : 0,7 ... 1,3
Anzeige-Bereiche	45, einstellbar 1 ... 9 Hz x Faktor 0,1 ... 1000
Schwelle S (bezogen auf A1)	einstellbar 0,5 ... 9,5 V
Hysterese H	einstellbar ca. 5 ... 50 % von S

Ausgang (P)	
Versorgung Impulsgeber	≤ 35 mA
* max. Strombelastbarkeit	

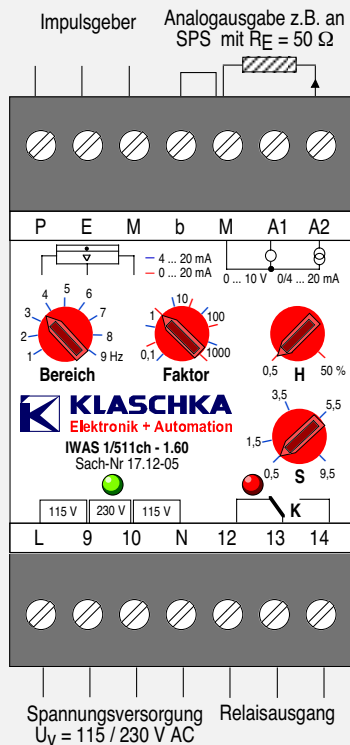
Ausgang A1 (eingepögte Spannung)	
0 ... + 10 V DC	
Lastwiderstand / Welligkeit	≥ 10 kΩ / ≤ 0,5 %

Ausgang A2 (eingepögter Strom)	
0 ... 20 mA bzw. 4 ... 20 mA	
Lastwiderstand / Welligkeit	≤ 500 Ω / ≤ 0,5 %

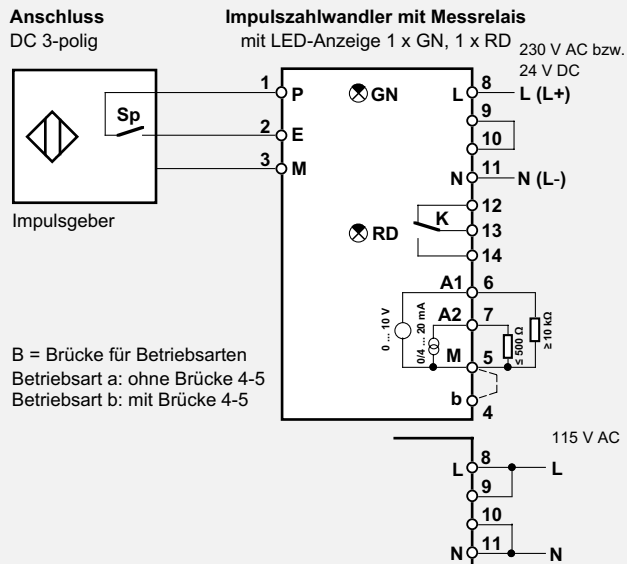
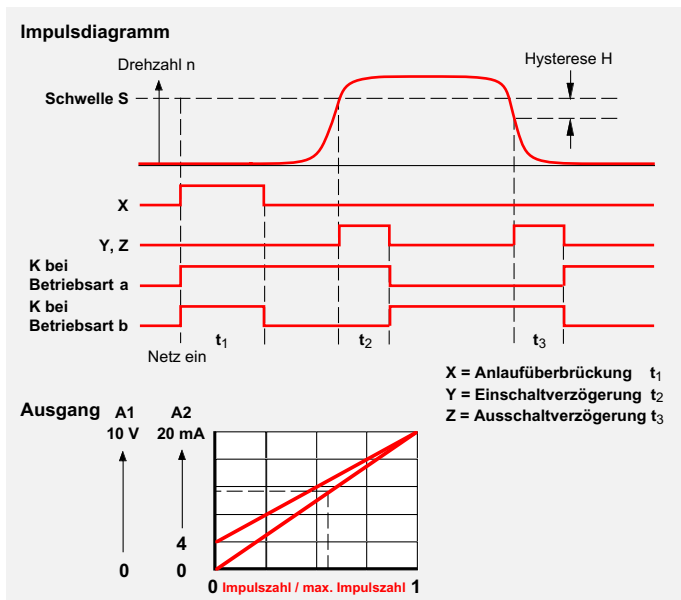
Anzeigen	
1 LED grün	Betriebsspannung EIN
1 LED rot für Ausgang:	Relais angezogen
Betriebsart a	Unterschreiten der Schwelle S
Betriebsart b	Überschreiten der Schwelle S

Ungenauigkeit	
bezogen auf den Endwert	
Linearitätsfehler	≤ ± 0,25 %
Auflösung	256 Stufen
Temperatureinfluss	≤ ± 0,5 %
Betriebsspannungseinfluss	≤ ± 0,1 %

Gemeinsame Technische- und Gehäusedaten
siehe Katalogseiten **1.0.1** bis **1.0.4**
Allgemeine Beschreibung siehe Katalogseite **1.5.0.1**



* Bei höherer Strombelastung ist eine externe Spannungsversorgung erforderlich.



Stammhaus

Klaschka Industrietechnik GmbH
Customer Service
Am Zeller Pfad 1
75242 Neuhausen/Enzkreis
Fon: +49 7234 79-0
sales@klaschka.de
www.klaschka.de

Inland

Baden Württemberg, Hessen Süd
promovere GmbH
Fon: +49 7234 94 93 79
j.gibietz@promovere-vertrieb.de

Nordrhein-Westfalen
Wagner GmbH
Fon: +49 2058 782800-0
info@wagnergmbh.de

Saarland, Rheinland-Pfalz, Baden
Klaschka Industrietechnik GmbH
Fon: +49 7234 79-0
sales@klaschka.de
www.klaschka.de

Neue Bundesländer
Ingenieurbüro
Dipl.-Ing. Klaus-E. Schulz
Fon: +49 30 4747440-8
klaus-e.schulz@t-online.de

Ausland

Australien
M. Brodribb Pty. Ltd.
sales@brodribb.com.au

China
Silkroad Trade (Shanghai)
office@silkroad24.com

Finnland
Ins.Tsto Ri-set Oy
posti@riset.fi

Frankreich
DIPAC
contact@dipac.fr

Indien
Rameshwar Engineering
rameshwar@ramsharan.com

Indonesien
P.T. Gerindo Raya Sakti
gerindo@indosat.net.id

Italien
BTS Elettronica s.r.l.
info@btsitalia.it

Malaysia
DAB Technology Sdn Bhd
enquiry@dabtech.net

Malaysia, Singapur
Ingermark (M) Sdn Bhd
enquiry@ingermark.com

Mexico
ABAZA DIGITAL de Puebla
abaza@prodigy.net.mx

Niederlande
Teleson B.V.
verkoop@teleson.nl

Österreich
I + L Elektronik GmbH
b.hoerburger@iul-elektronik.at

Polen
AKSEL P.P.H.U.
pruszkow@aksel-gmbh.com.pl

Schweden
SensorGruppen AB
info@sensorgruppen.se

Schweiz/Liechtenstein
DUVILEC AG
info@duvilec.ch

Singapur
DAB Technology Pte Ltd.
dabtech@singnet.com.sg

Spanien, Portugal
Bosch Rexroth S.L.
javier.novoa@boschrexroth.es

Südafrika
Newco Instruments cc
veni@newcosensors.co.za

Südkorea
MachineNet
robotryoo@naver.com

Taiwan
Daybreak Intl.(Taiwan) Corp.
day111@ms23.hinet.net

Thailand
DAB Technology Co. Ltd.
dabtech@truemail.co.th

Türkei
YORUM
yorum@yorum-automation.com

Tschechische Republik
PROFESS spol. s.r.o.
profess@profess.cz

Ukraine, Russland, Weißrussland
Dr. Klaschka GmbH
dku@klaschka.com.ua

Ungarn
MiPro
xxmiproh@miprokft.t-online.hu

USA, Kanada
Glo-ComM
glocomm@carolina.rr.com