

Motorschutzschalter



WAGNER GMBH
Elektrotechnische Systemlösungen

Robert-Bosch-Straße 35
42489 Wülfrath
T 02058 - 78 28 00 - 0

F 02058 - 78 28 00 - 49
info@wagnergmbh.de
www.wagnergmbh.de



BENEDICT
GMBH

www.benedict.at



Motorschuttschalter

182

Schütze, Motorstarter



Hilfskontakblöcke

182

Leistungsschalter



Störmeldeschalter

182



Arbeitsstromauslöser

182

Motorschuttschalter



Unterspannungsauslöser

183



Zubehör

183

Schalter



Schienensystem

183

AC-Hauptschalter



Gehäuse

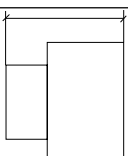
183

DC-Lasttrennschalter



Technische Daten

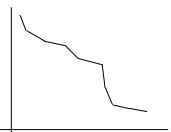
184



Maße

185

Befehls- und Meldegeräte



Auslösekennlinie

185

Vertretungen, Bezugsquellen

Motorschutzschalter



Thermischer Überlastauslöser Einstellbereich A	Motornenn- leistung AC3		Magnetischer Kurzschlußauslöser Ansprechwert A	Typ	VPE	Gewicht
	400V kW	690V kW			Stk.	kg/Stk.
0,1 - 0,16	0,02	0,06	1,92	MU25A-0,16	1	0,25
0,16 - 0,25	0,06	0,12	3,0	MU25A-0,25	1	0,25
0,25 - 0,4	0,09	0,18	4,8	MU25A-0,4	1	0,25
0,4 - 0,63	0,12	0,25	7,6	MU25A-0,63	1	0,25
0,63 - 1	0,25	0,55	12,0	MU25A-1	1	0,25
1 - 1,6	0,55	1,1	19,2	MU25A-1,6	1	0,25
1,6 - 2,5	0,75	1,5	30	MU25A-2,5	1	0,25
2,5 - 4	1,5	3	48	MU25A-4	1	0,25
4 - 6,3	2,5	4	75,6	MU25A-6,3	1	0,25
6,3 - 10	4	7,5	120	MU25A-10	1	0,25
10 - 16	7,5	11	192	MU25A-16	1	0,25
16 - 20	9	12	240	MU25A-20	1	0,25
20 - 25	12,5	22	300	MU25A-25	1	0,25
25 - 32	15		384	MU25A-32	1	0,25

Hilfskontaktblöcke für seitlichen Anbau, max. 2 Stück



Kontakte				Nennbetriebsstrom			Typ	VPE	Gewicht
S	Ö	FS ¹⁾	SÖ	AC15 230V A	400V A	AC1 500V A		Stk.	kg/Stk.
1	-	-	-	3,5	2	6	MU25A-PS10	10	0,03
-	1	-	-	3,5	2	6	MU25A-PS01	10	0,03
2	-	-	-	3,5	2	6	MU25A-PS20	10	0,03
1	1	-	-	3,5	2	6	MU25A-PS11	10	0,03
-	2	-	-	3,5	2	6	MU25A-PS02	10	0,03
-	1	1	-	3,5	2	6	MU25A-PV11	10	0,03
-	-	2	-	3,5	2	6	MU25A-PV20	10	0,03

Hilfskontaktblock für querliegenden Anbau, max. 1 Stück



Kontakte				Nennbetriebsstrom		Typ	VPE	Gewicht
S	Ö	FS	SÖ	AC15 230V A	AC1 230V A		Stk.	kg/Stk.
1	1	-	-	1	5	MU25A-PA11	10	0,02

Hilfskontaktblock für Einbau unter der Abdeckung, max. 1 Stück



Kontakte				Nennbetriebsstrom			Typ	VPE	Gewicht
S	Ö	FS	SÖ	AC15 230V A	400V A	AC1 500V A		Stk.	kg/Stk.
1	1	-	-	3,5	2	6	MU25A-PE11	10	0,02

Störmeldeswitcher für Einbau unter der Abdeckung, max. 1 Stück



Kontakte				Nennbetriebsstrom			Typ	VPE	Gewicht
S	Ö	FS	SÖ	AC15 230V A	400V A	AC1 500V A		Stk.	kg/Stk.
1	-	-	-	3,5	2	6	MU25A-PM10	10	0,02
-	1	-	-	3,5	2	6	MU25A-PM01	10	0,02

1) Frühschließer

Arbeitsstromauslöser für Einbau unter der Abdeckung



Nennbetätigungs- spannung und -frequenz V	Leistungsaufnahme		Typ	VPE Stk.	Gewicht kg/Stk.
	VA	W			
24V 50/60Hz	2,7	1,8	MU25A-A24	10	0,06
110V 50Hz, 110-120V 60Hz	2,7	1,8	MU25A-A110	10	0,06
220-230V 50Hz, 240V 60Hz	2,7	1,8	MU25A-A230	10	0,06
380-415V 50Hz, 440V 60Hz	2,7	1,8	MU25A-A400	10	0,06

Unterspannungsauslöser für Einbau unter der Abdeckung



Nennbetätigungs- spannung und -frequenz V	Leistungsaufnahme		Typ	VPE Stk.	Gewicht kg/Stk.
	VA	W			
24V 50/60Hz	2,7	1,8	MU25A-U24	10	0,06
110V 50Hz, 110-120V 60Hz	2,7	1,8	MU25A-U110	10	0,06
220-230V 50Hz, 240V 60Hz	2,7	1,8	MU25A-U230	10	0,06
380-415V 50Hz, 440V 60Hz	2,7	1,8	MU25A-U400	10	0,06

Zubehör



Bezeichnung	Beschreibung	Typ	VPE Stk.	Gewicht kg/Stk.
Schienensystem vollisoliert, U_i 690V, I_u 63A				
Sammelschiene	für 2 Geräte, 99mm Länge	MU25A-D99	10	0,036
Sammelschiene	für 3 Geräte, 154mm Länge	MU25A-D154	10	0,060
Sammelschiene	für 4 Geräte, 208mm Länge	MU25A-D208	10	0,084
Sammelschiene	für 5 Geräte, 262mm Länge	MU25A-D262	10	0,107
Einspeiseblock		MU25A-DB	10	0,034
Abstandshalter ½TE	für Umgebungstemperatur >40°C	P730	10	0,013



Gehäuse				
Isolierstoffgehäuse	Schutzart IP55	MU25A-O55	1	0,24
Isolierstoff-Frontplatte	Schutzart IP55	MU25A-C55	1	0,16
Stellungsverschluß	für Verriegelung in Aus-Stellung mit 3 Vorhängeschlössern Bügeldurchmesser max. 8mm	MU25A-Z	1	0,1
Schlagtaste Aus	Pilz tastend	MU25A-NAT	1	0,04
NOT-AUS-Einrichtung	verrastend, entsperren d. drehen	MU25A-NAV	1	0,04
NOT-AUS-Einrichtung	verrastend, entsperren m. Schlüssel	MU25A-NAS	1	0,07
N-Leiter	für Isolierstoffgehäuse und Isolierstoff-Frontplatte Anschlußquerschnitte 0,75 - 2,5mm ²	MU25A-NL	10	0,01
Isolierstoffgehäuse für CEE-Stecker 5-polig	Schutzart IP54 mit Phasenwender	MU25A-GC1	1	0,40

Motorschutzschalter

Technische Daten nach IEC 947, IEC 204, EN 60947, EN 60204, VDE 0660, VDE 0113

Typ			MU25A			
Hauptstromkreis						
Bemessungsisolationsspannung U_i	V~ ¹⁾		690			
Bemessungsbetriebsstrom $I_e (=I_{th})$ offen, bei 50°C	A		25			
Mechanische Lebensdauer	S x 10 ⁶		0,1			
Elektrische Lebensdauer bei $I_e/AC3$	S x 10 ⁶		0,1			
Auslöseklasse nach IEC 60947-4-1			10A			
Bemessungsgrenzkurzschlußausschaltvermögen $I_{cu} = I_{cn} = I_{cs}$						
Effektivwerte für offene Schalter, Netzanschluß oben						
Einstellbereiche						
	bis 1A	kA	100	100	100	100
	1 - 1,6A	kA	100	100	100	100
	1,6 - 2,5A	kA	100	100	3	2,5
	2,5 - 4A	kA	100	100	3	2,5
	4 - 6,3A	kA	100	100	3	2,5
	6,3 - 10A	kA	100	6/50 ²⁾	3	2,5
	10 - 16A	kA	10/100 ²⁾	6/50 ²⁾	2,5	2
	16 - 20A	kA	10/100 ²⁾	6/50 ²⁾	2,5	2
	20 - 25A	kA	10/100 ²⁾	6/50 ²⁾	2,5	2
	25 - 32A	kA	10/100 ²⁾	6/50 ²⁾	2,5	2
Kurzschlußschutz						
Einstellbereiche						
	bis 1A	A	220-240V~	380-415V~	500V~	660-690V~
	1 - 1,6A	A	-	-	-	-
Vorsicherungen gL(gG) nur erforderlich wenn Kurzschlußstrom größer als Bemessungsgrenzkurzschlußausschaltvermögen	1,6 - 2,5A	A	-	-	25	20
	2,5 - 4A	A	-	-	35	25
	4 - 6,3A	A	-	-	50	35
	6,3 - 10A	A	-	80	50	35
	10 - 16A	A	80	80	63	35
	16 - 20A	A	80	80	63	50
	20 - 25A	A	80	80	63	50
	25 - 32A	A	80	80	63	50
Zulässige Umgebungstemperatur						
Betrieb						
	offen	°C	-25 bis +55			
	gekapselt	°C	-25 bis +40			
Temperaturkompensation			-20 bis +55			
Gesamtverlustleistung						
bei Nennstrom, betriebswarmer Schalter			W			
			6 - 8			
Hilfskontakte						
Bemessungsisolationsspannung U_i			V~			
			500			
Thermischer Nennstrom I_{th} Umgebungstemperatur max. 50°C			A			
			6			
Gebrauchskategorie AC15						
Bemessungsbetriebsstrom I_e						
	220-240V	A	3,5			
	380-415V	A	2			
	500V	A	1			
Kurzschlußschutz						
größter Nennstrom der Sicherungen			gL (gG) A			
			6			
Anschlußquerschnitte						
Hauptleiter						
	ein- bzw. mehrdrähtig	mm ²	0,75 - 4			
	feindrähtig	mm ²	0,75 - 2,5			
	feindrähtig mit Aderendhülse	mm ²	0,75 - 2,5			
Anzahl der klemmbaren Leiter pro Klemme			2			
Hilfsleiter						
	ein- bzw. mehrdrähtig	mm ²	0,75 - 2,5			
	feindrähtig	mm ²	0,75 - 1,5			
	feindrähtig mit Aderendhülse	mm ²	0,75 - 1,5			
Anzahl der klemmbaren Leiter pro Klemme			2			
Schocksicherheit nach IEC 68-2-27						
	Betrieb	g / ms	4 / 11			
	Festigkeit	g / ms	30 / 18			

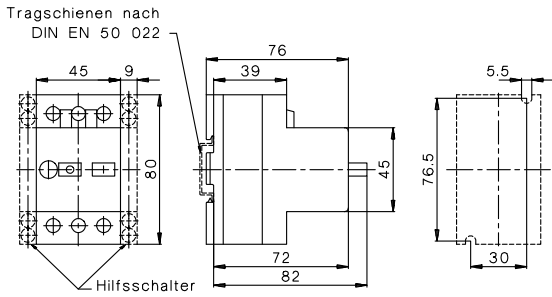
1) Gilt für: Netze mit geerdetem Sternpunkt, Überspannungskategorie I bis III, Verschmutzungsgrad 3 (Norm-Industrie): $U_{imp} = 6kV$

2) 50kA mit Rapidmodul MBS25-ID50 bis 415V~

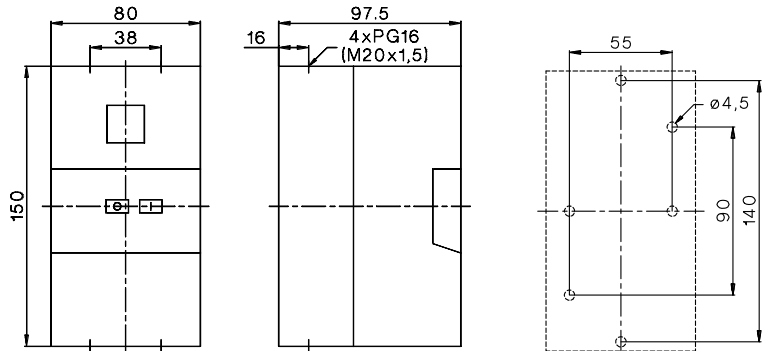
Motorschutzschalter

Maße

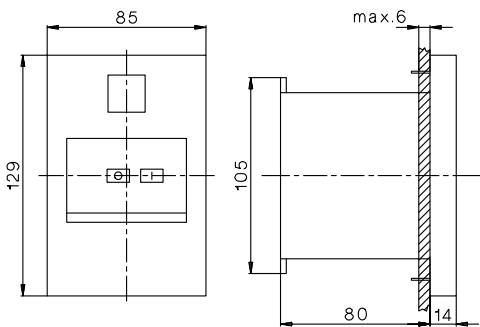
Motorschutzschalter MU25A



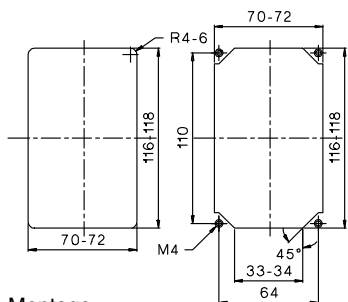
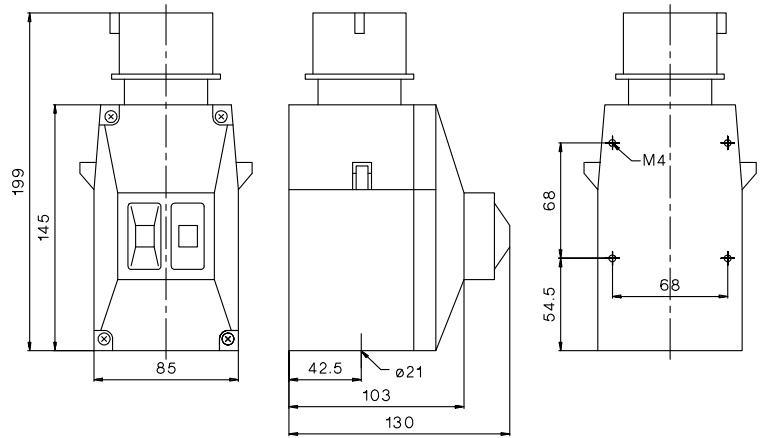
Isolierstoffgehäuse MU25A-O55



Isolierstoff-Frontplatte MU25A-C55



Isolierstoffgehäuse für 5-poligen CEE-Stecker MU25A-GC1



Montage mit Klemmbügel mit Schrauben

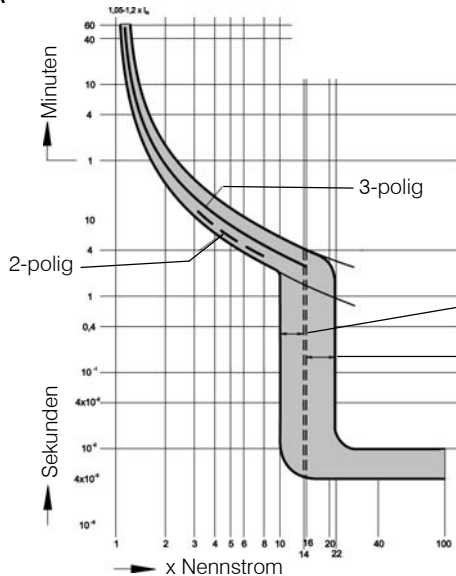
Temperaturkompensation

Im Bereich von -20°C bis +40°C bleiben unsere Motorschutzschalter innerhalb der vorgeschriebenen Grenzen.
Für höhere Umgebungstemperaturen gilt folgende Formel:
(Umgebungstemperatur - 20) x 0,3 = Korrekturwert in %

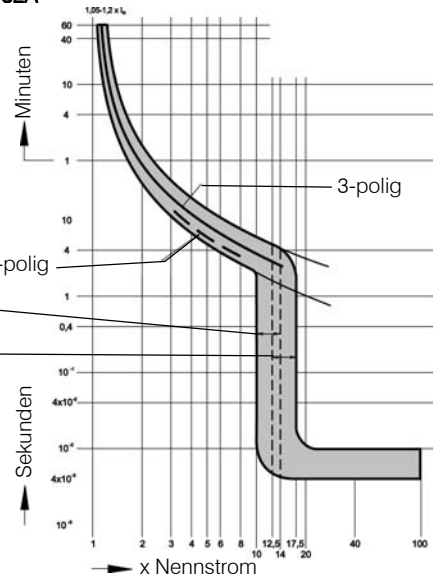
Beispiel: Umgebungstemperatur 60°C, Motornennstrom 5A
 $(60 - 20) \times 0,3 = 12\%$
Skaleneinstellwert: $5A + 12\% = 5,6A$

Auslösekennlinien

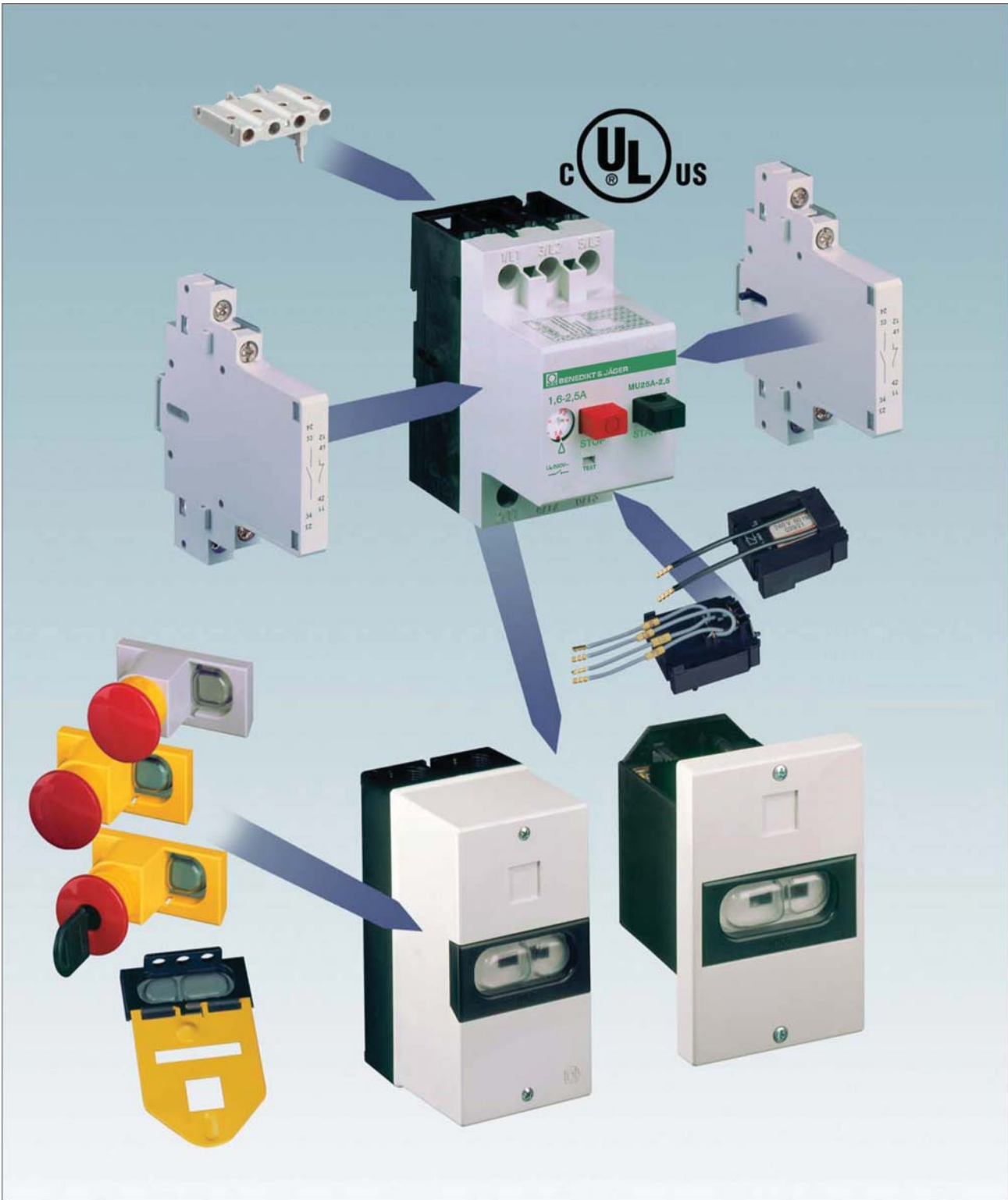
0,16 - 16A



16 - 32A



System MU25A



Approbationen

Land	USA, Kanada UL	Schweiz SEV	Europa	CB/CCA- Zertifikate
Typ				
MU25A	o	o	/	-

o in Normalausführung approbiert / Approbation nicht erforderlich CE x zur Approbation eingereicht
 - bisher nicht zur Approbation vorgesehen