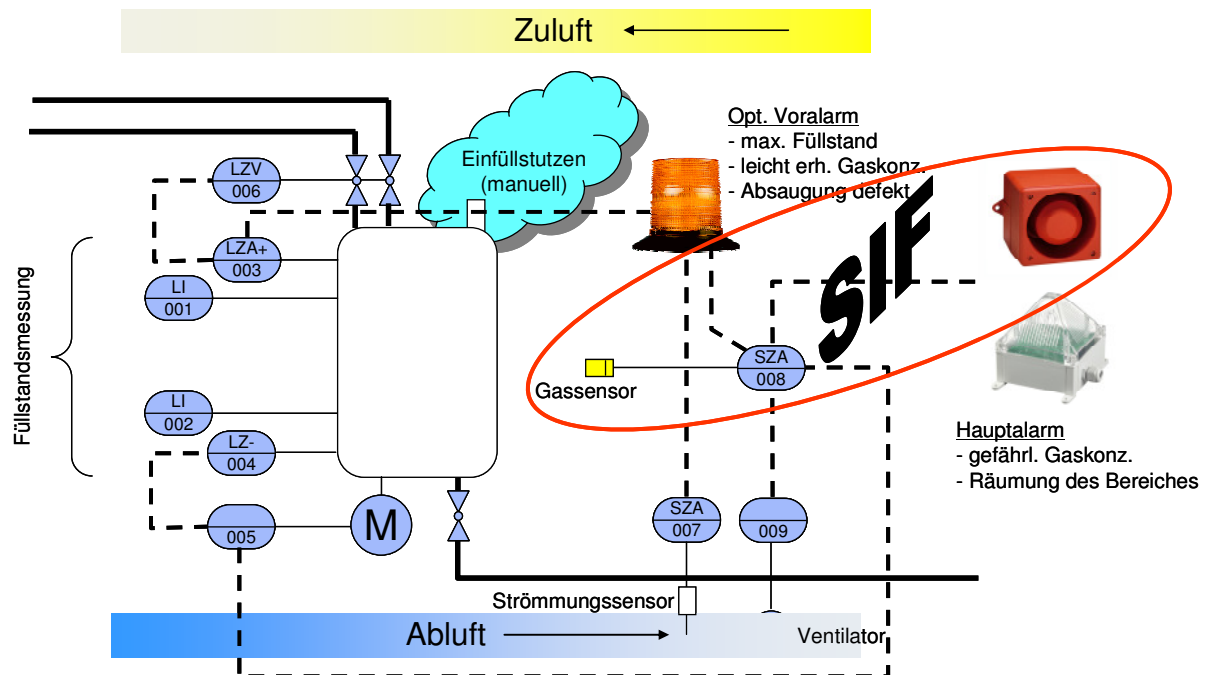


## Sicherheitsgerichtete Steuerungen Steuerungsbeispiele Prozess

Die anwendungsspezifische Norm für die Prozessindustrie IEC 61511 setzt die IEC 61508 für die Prozessindustrie um. Im Wesentlichen dient sie als Richtlinie für das Planen, Realisieren und Betreiben von sicherheitstechnischen Systemen in Prozessanlagen.

### Beispiel 1: Dispersionsanlage



Das High Integrity Pressure Protection System ist die spezifische Anwendung eines Safety Instrumented Systems für den Schutz gegen Überdruck. Es kann alternativ zu Druckminderern eingesetzt werden (gemäß API 521 und ASME Code 2211, Abschnitt VIII, Absatz 1 und 2).

Alarmkonzept überwacht Füllstand und Gaskonzentration und unterstützt bei der Aufdeckung der während des Prozesses auftretenden gefährlichen Fehler. Der Alarm gehört zur geplanten Überwachungsebene und trägt als sicherheitstechnische Funktion im Sinne der DIN EN 61511 zur Reduzierung des Prozessrisikos.

Das Alarmsystem meldet einen Voralarm, wenn der maximale Füllstand überschritten wurde. In der Folge schließt der Zulauf und der Austritt gefährlicher Stoffe wird verhindert. Wird der minimale Füllstand unterschritten, schaltet der Motor ab und ein Trockenlaufen wird verhindert.

Meldet der Detektor eine leichterhöhte Gaskonzentration, fährt die Lüftung hoch und ein akustischer Alarm fordert das Bedienpersonal zum Verlassen des Raums auf und warnt vor dem Betreten. Ein Hauptalarm tritt ein, sofern der Detektor die Konzentration eines gefährlichen Gases feststellt, die oberhalb der unteren Zündschutzgrenze liegt.

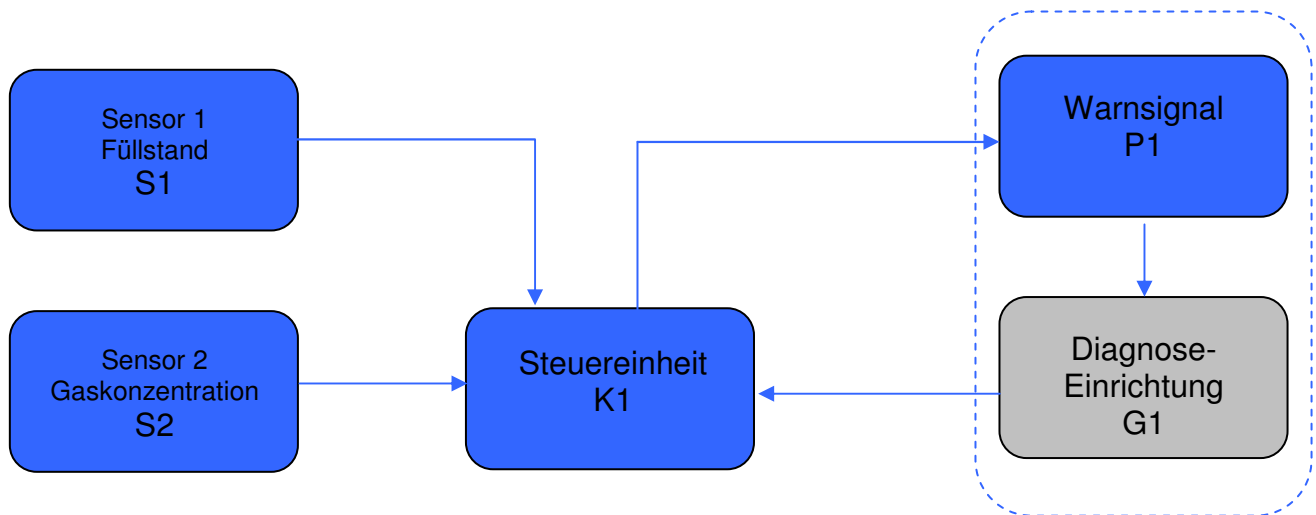
Das Bedienpersonal akustisch und optisch gewarnt.

#### Betriebsart:

- Low demand

Sicherheitsfunktion:

- Füllstandüberwachung im Tank und dementsprechende Prozessteuerung abhängig von der Füllstandüberfüllung oder -unterfüllung inkl. Alarmierung im Gefahrenfall
- Gaskonzentrationsüberwachung und dementsprechende Prozessteuerung inkl. Personalarms im Gefahrenfall



- S1 – Sensor 1 (Füllstand im Tank)
- S2 – Sensor 2 (Gaskonzentration im Anlagenraum)
- K1 – Steuereinheit
- P1 – optisches und akustisches Warnsignal
- G1 – Diagnoseeinrichtung für Signalgeber

Funktionsbeschreibung:

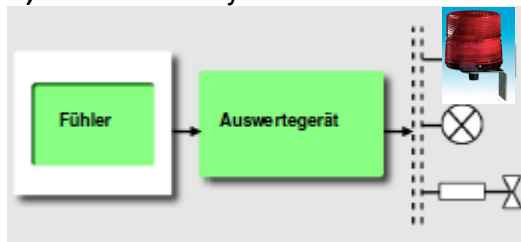
Der laufende Prozess einer Dispersionsanlage wird sowohl durch Überfüllsicherungen im Tank der Anlage als auch durch Gasdetektoren im Anlagenraum überwacht.

Weicht sowohl der Füllstand im Tank oder/und Gaskonzentration im Anlagenraum vom „Normalwert“ ab, wird mit optischen und akustischen Signalgeräten ein Alarm ausgelöst und die Anlage in den sicheren Zustand geschaltet.

Bemerkungen:

**a)** Eine Dispersion ist in der Chemie ein heterogenes Gemisch aus mindestens zwei Stoffen, die sich nicht oder kaum ineinander lösen oder chemisch miteinander verbinden. In einer Dispersionsanlage werden mehrere chemische Stoffe miteinander verbunden.

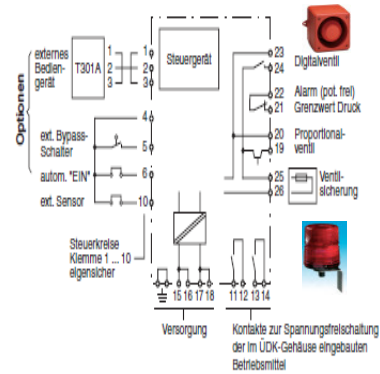
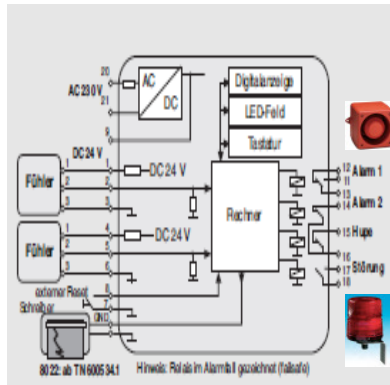
**b)** Ein Gaswarnsystem besteht aus:



- Fühler / Gasmonitor,
- Auswertegerät,
- entsprechenden peripheren Geräten wie Ventile, Lüfter und – **Warnlampen**

c) Überfüllsicherungen sind Einrichtungen, die rechtzeitig vor Erreichen des zulässigen Füllungsgrades im Behälter den Füllvorgang unterbrechen oder rechtzeitig akustischen und optischen Alarm auslösen damit Maßnahmen getroffen werden können und der zulässige Füllungsstand nicht überschritten wird.

Signale der Meldeeinrichtungen von Überfüllsicherungen müssen eindeutig von anderen Informationen über den Füllstand zu unterscheiden sein. Hupen und Lampen die den Alarm auslösen müssen hinsichtlich Ihrer Funktionsfähigkeit leicht überprüfbar sein.



Anschlussbilder Überfüllsicherung und Systeme: Siemens GmbH und Pepperl+Fuchs GmbH